

MCPDriver®

Инструкции за употреба
Изделие-протеза, Клас 1, задвижвана от тялото
BPF 202 | 3-то поколение



Производител



Naked Prosthetics
408 Olympia Ave NE
Olympia, WA 98 501
САЩ
+1 (888) 977-6693
Произведено в САЩ

Упълномощен представител

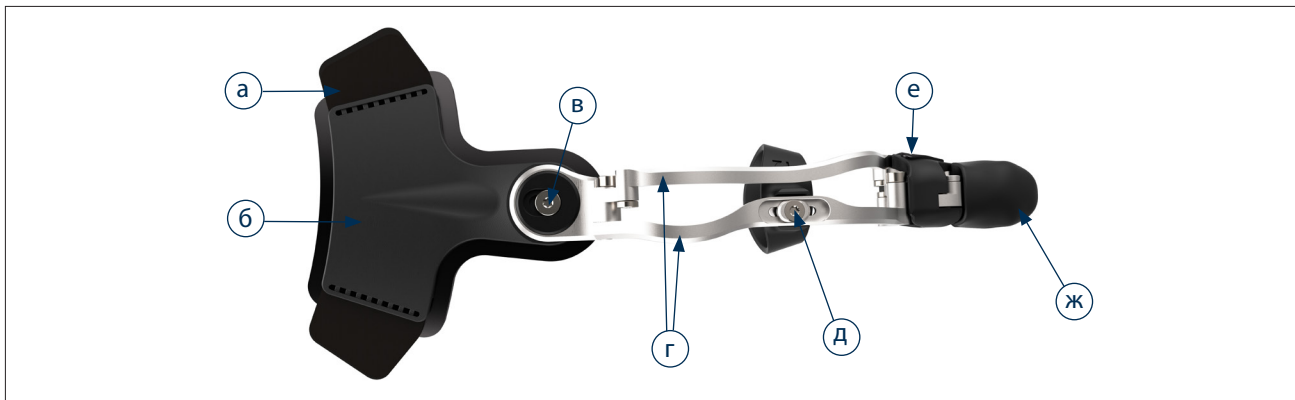


EMERGO EUROPE
Westervoortsedijk 60
6 827 AT Arnhem
Нидерландия

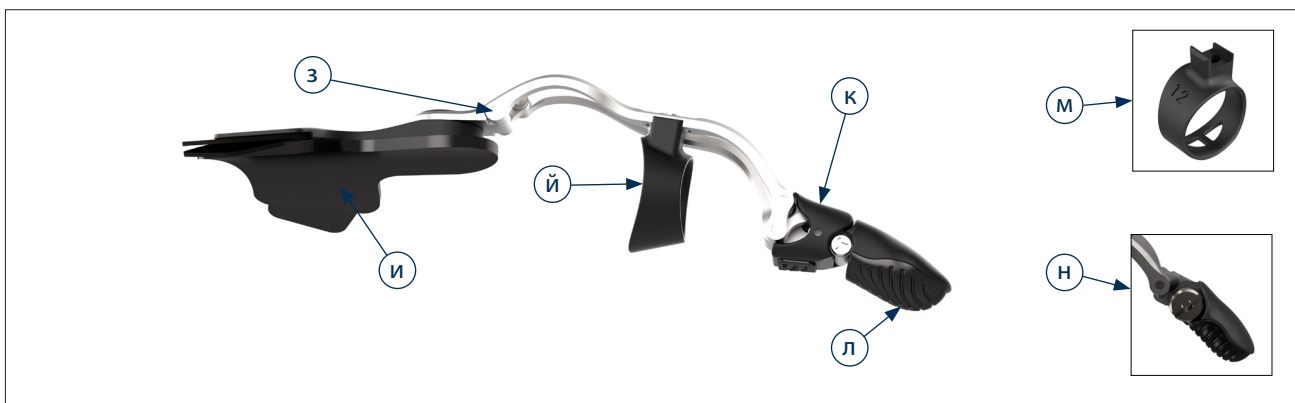


**Медицинско
изделие**

Фигура 1



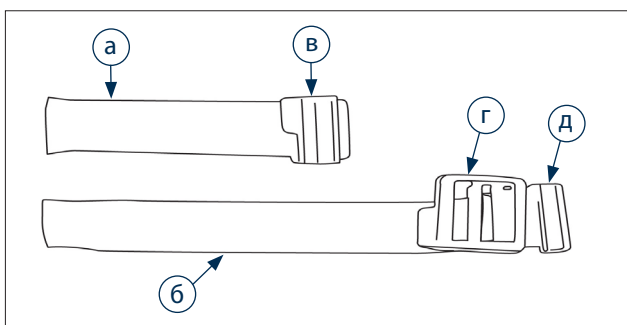
Фигура 2



СПИСЪК НА ЧАСТИТЕ

- | | | |
|---|---------------------------------|---|
| а. Alligator Tabs за китка | е. P2 силиконова подложка | к. P2 Обтекател * |
| б. Задна пластина | ж. Накрайник на изделието | л. Подложка за силиконов накрайник |
| в. Винт за абдукция/адукция | з. Шарнирна панта | м. Пръстени с клинове (по избор) |
| г. Метални връзки | и. Подложка за задната пластина | н. Единичен шарнирен накрайник (по избор) |
| д. Винт за регулиране на пръстена и плъзгач | й. Пръстен за окачване | * не присъства в единични шарнирни накрайници |

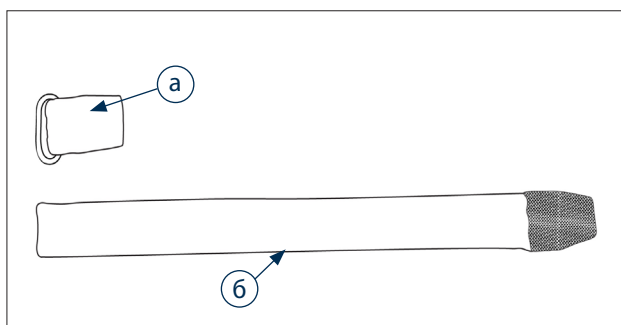
Фигура 3 | Каишка за закопчаване:



Части на каишката за закопчаване

- | | |
|-----------------------------|-----------------------------------|
| а. Каишка за закопчаване | г. Пластина за притягане |
| б. Каишка за притягане | д. Скоба на фиксатора на каишката |
| в. Пластина на закопчалката | |

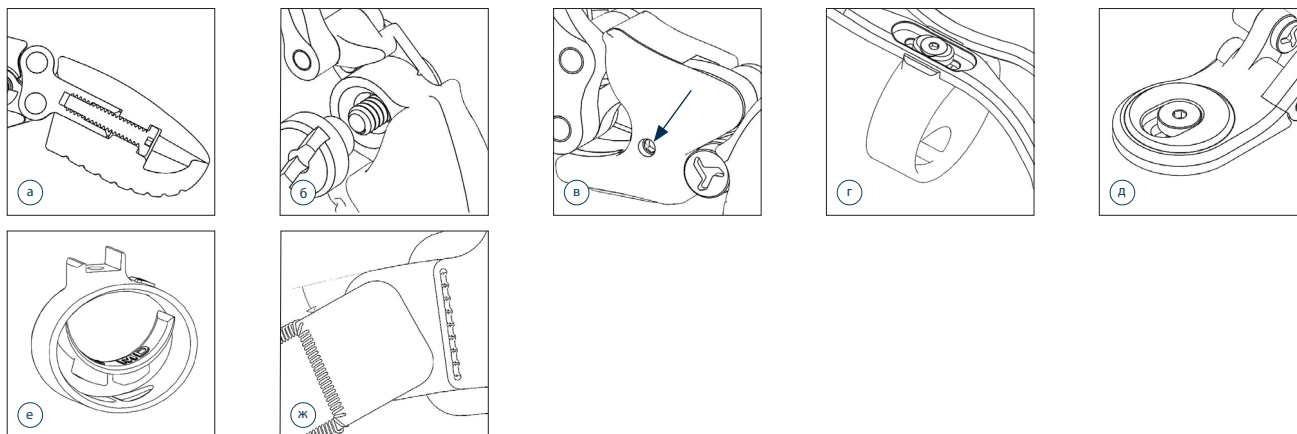
Фигура 4 | Класическа каишка:



Части на класическата каишка

- | |
|-------------------------|
| а. О-пръстен на китката |
| б. Каишка за китка |

Фигура 5 | Компоненти, които могат да се регулират от сертифициран протезист



ОПИСАНИЕ НА ПРОДУКТА

изработена от титаниеви звена, гръб от найлон и обтекатели на пръсти със силиконов интерфейс. Здраво е закрепена към дорзалната повърхност на ръката и е прикрепена с каишка за китка и найлонов пръстен върху остатъчния пръст(и).

Показания за употреба

MCPDriver е предназначена за частична разлика в пръстите на крайниците дистално до метакарпофалангеалната (MCP) става, когато има дължина на пръста за захващане на пръстена за окачване (Фигура 2й.). **MCPDriver** е проектирана да се използва заедно с осигурена система със задна пластина или персонализирано гнездо, произведено от сертифициран протезист. **MCPDriver** с дизайн с единичен шарнирен накрайник (SAT) се използва за компенсиране на прекомерната дължина на пръста или ограничения диапазон на движение на MCP става.

Предназначение

Изделието е протеза, която има за цел да възстанови функцията на ръката при пациенти с частична разлика в пръстите на крайника. Изделието е предназначено да бъде поставено от сертифициран протезист.

Противопоказания за употреба

Остатъчният пръст трябва да бъде правилно излекуван, преди да използвате изделието. Не използвайте изделието, ако има отворени рани или лезии.

Приложение на изделието

- Поставете изделието на ръката, като добавите пръстена към съответния пръст(и) и позиционирате задната пластина на обратната страна на ръката.**
 - Подравнете шарнирното съединение (Фигура 2з) директно над или леко проксимално на MCP ставата на ръката на пациента.
 - Винтът за абдукция/адукция (Фигура 1в) трябва да бъде $\frac{1}{2}$ " – $\frac{3}{4}$ " проксимално на центъра на MCP ставата.
- Проверете артикулацията на изделието.**
 - Пръстенът за окачване (Фигура 2й.) трябва да се побере свободно, позволявайки на пръстена да се плъзга по пръста(ите) по време на активен диапазон на движение.
 - По-късите остатъчни пръсти могат да се възползват от пръстен с по-малък размер или силиконов клин, за да помогнат за влизане в диапазона на движение.
 - Пръстенът на окачването никога не трябва да се закрепва върху тъканта на третирания пръст.
 - Ако има промяна на обема, използвайте клинове, за да постигнете оптимално прилягане.
- Изберете подходящата опция за носене на каишка.**
 - Определете дължината на необходимата каишка като измерите обиколката на китката между езичетата на катарамата
 - Поставете пластината на закопчалката (Фигура 3в.) или О-пръстена (Фигура 4а) в удобно положение на китката и отрежете краищата на каишката според дължина. Внимавайте да отрежете само висящите краища на каишките. Класическият О-пръстен на каишката може да бъде позициониран от двете страни за по-лесно поставяне.
 - Поставете отново каишката в отворите на катарамата (Фигура 1а).
 - Само за каишката със закопчалка: Определете удобна позиция за скобата на фиксатора на каишката (Фигура 3д). Ако трябва да скъсите дължината, не отрязвайте скобата на фиксатора, а отстранете излишната дължина от висящия край.
- Закопчайте каишката в основата на ръката.**
 - Каишката трябва да бъде отдалечена от гънката на китката в позиция, която не блокира движението на китката.
 - Ако **MCPDriver** се придвижи проксимално или значително възпрепятства разтягането на китката, поставете обратно пластината дистално върху обратната страна на ръката и прикрепете отново каишката в наклонено или изместено положение (Фигура 5ж).

Приложение на изделието (продължение)

5. (Само за MCP Driver със SAT "4)

- Регулирайте ъгъла на накрайника. Гъвкав накрайник може да се използва за по-малки предмети или за компенсиране на липса на обхват на движение.

Препоръки за използване

- Силно се препоръчва професионална или физиотерапия за оптимизиране на функционалната употреба след получаване на това изделие.
- Следвайте указанията на доставчика на здравни услуги относно продължителността на сервизния живот и употребата, особено по време на фазата на възприемане.

Внимание

- За потребители на изделието с чувствителна кожа, използвайте **MCPDriver**, както е препоръчано от доставчик на здравни услуги.
- Ако по кожата се появи зачервяване, намалете употребата на изделието, докато състоянието на кожата се нормализира.
- Ако зачервяването продължи или възникне дискомфорт, спрете незабавно употребата на изделието и се свържете с доставчик на здравни услуги.
- Всички притеснения относно напасването или функционалността трябва да бъдат разгледани от протезист.

ВАЖНА ЗАБЕЛЕЖКА: *Никоя част от метала не трябва да докосва или да упражнява натиск върху кожата на ръката или пръста, нито изделието трябва да прави контакт с дисталния край на остатъчния пръст в която и да е позиция – ако възникне едно от двете, незабавно спрете употребата на изделието и се свържете с протезист.*

Сериозни инциденти трябва да се докладват на Naked Prosthetics и на съответните държавни органи, по местожителство на лицето, което използва изделието.

ПРЕДУПРЕЖДЕНИЕ: *Не използвайте изделието в среда или ситуации, които биха причинили вреда на естествената ръка.*

Към изделието са включени

- Допълнителна каишка за китка и каишка за длан (ако е необходимо)
- Алтернативни размери на пръстена за окачване
- Силиконови клинове (малки, средни и големи)
- (1) 8-крилна отвертка Torx
- (1) 0,050" шестоъгълен ключ

Поддръжка на изделието (вижте Фигура 5 за компоненти, които могат да се регулират от сертифициран протезист)

- **MCP Driver** е водоустойчива, устойчива на замърсяване, химикали и топлина протеза.
- Редовното почистване с обезмаслител може да отстрани смазката от пантите. Ако е необходимо, нанесете безопасно за храна минерално масло върху местата на пантите.
- Свържете се с Вашия протезист, за да улесните обслужването или подмяната на компоненти.

Резервни компоненти, които се предлагат отделно:

- Накрайник на изделието
- Р2 обтекател
- Каишка
- Пръстен за окачване

Инструкции:

- За да смените накрайника на изделието, използвайте шестостенен ключ 0,050". Осъществете достъп до винта през скрития порт между силиконовата подложка за накрайника и накрайника на изделието при централната линия на накрайника (Фигура 5а).
- За да замените **MCPDriver** с дизайн SAT, използвайте отвертка с плоска глава, за да разхлабите и отстраните назъбената гайка. Свалете и сменете накрайника. Затегнете отново новия накрайник на изделието, докато зъбците се забият в пластмасата (Фигура 5б).
- За да замените Р2 обтекател, използвайте 0,050" шестоъгълен ключ. Осъществете достъп до винта през страничния порт (Фигура 5в). **ВНИМАНИЕ: Не пренатягайте. Това ще увеличи сковаността на изделието.**
- Пръстените и задните пластини могат да се сменят с помощта на 8-крилна отвертка Torx (Фигури 5г и 5д).
- Клиновете могат да се добавят или отстраняват чрез поставянето им във или изваждането им от отворите за клинове (Фигура 5е).
- Каишките могат да бъдат заменени чрез закрепване на новата каишка към етикетата на закопчалката за китки с помощта на велкрю лепенки (Фигура 5ж).

ЗАБЕЛЕЖКА: *LOCTITE® 243 трябва да се прилага всеки път, когато се свалят регулиращия пръстен и винта за абдукция/аддукция. Уверете се, че Loctite има подходящо време за втвърдяване за всяка употреба (Фигури 5г и 5д); вижте инструкциите за употреба на Loctite.*

ВАЖНА ЗАБЕЛЕЖКА: *От съображения за безопасност пантите трябва да се разглобяват само от производителя на изделието.*

ПРЕДУПРЕЖДЕНИЕ: *Не модифицирайте изделието по никакъв начин и не се опитвайте да го поддържате по друг начин, освен както е предвидено от производителя. Непредвидени модификации или поддръжка могат да причинят повреда на изделието.*

Грижа и почистване

- Продължителното излагане на силни разтворители и обезмаслителни може да повреди повърхностите и да свали смазката на пантите.
- Да се изплаква с прясна вода след излагане на солена вода.
- Да се почиства изделието с топла вода и мек почистващ препарат, ако е необходимо; да се подсушава с потупване или въздух.
- Да се почистват замърсяванията или мръсотията с помощта на четка с мек косъм, да се отстранява праха със сгъстен въздух, ако е необходимо.
- **Да НЕ се пере в пералня; Да НЕ се поставя в сушилня.**

ЗАБЕЛЕЖКА: Компонентите на каишката ще абсорбират вода и ще отнемат повече време, за да изсъхнат, отколкото останалата част от изделието или системата.

Гаранция

Naked Prosthetics включват стандартна 2-годишна гаранция (от датата на изпращане) за механичната функция на **MCPDriver**. Моля, свържете се с Naked Prosthetics за допълнителни опции за удължена гаранция.

Промяна в производителността

В случай на промяна в работата на изделието, винаги спирайте да го използвате и се свързвайте с Вашата клиника.



Предупреждение: Не използвайте изделието, ако контактът между изделието и кожата на пациента причинява болка, прекомерно претъркване или кървене.

Доклад за сериозен инцидент

Всеки сериозен инцидент във връзка с изделието трябва да се докладва на производителя и съответните органи.

Отговорност

Naked Prosthetics не поемат отговорност за следното:

- Изделие, което не се поддържа според инструкциите за употреба.
- Изделие, разглобено или изменено с компоненти от други производители.
- Изделие, използвано извън препоръчителното състояние, приложение или среда на употреба.

ТЕХНИЧЕСКИ СПЕЦИФИКАЦИИ НА ПРОДУКТА

Материали

- Найлон
- Силикон
- Неръждаема стомана
- Титан

Химическа устойчивост

- Белина
- Амоняк
- Ацетон
- Медицински спирт (изопропанол)

Работна температура

- -17 – 48° C

Очакван експлоатационен живот

- 3 години

Изходна сила

MCPDriver е проектирана така, че всяка сила, която пациентът може да генерира в MCP става, да може да бъде предадена от изделията. Изходната сила зависи от силата на пациента.

Силикон

Силиконът ще абсорбира бензин или дизел, ако е изложен на въздействието му, и ще има промяна в обема. Той ще се върне към нормална форма, ако се почисти след експозиция.

За повече информация: посетете npdevices.com