

MCPDriver®

Kasutusjuhend
Kehaga juhitud, 1. klassi protees
BPF 202 | 3. generatsioon



Tootja



Naked Prosthetics
408 Olympia Ave NE
Olympia, WA 98501
USA
+1 (888) 977-6693
Toodetud USA-s

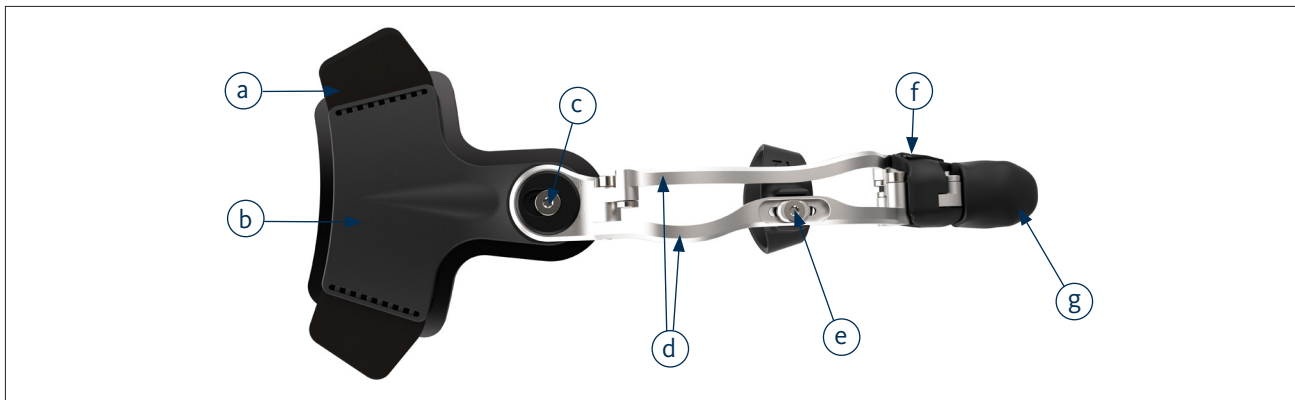
Volitatud esindaja



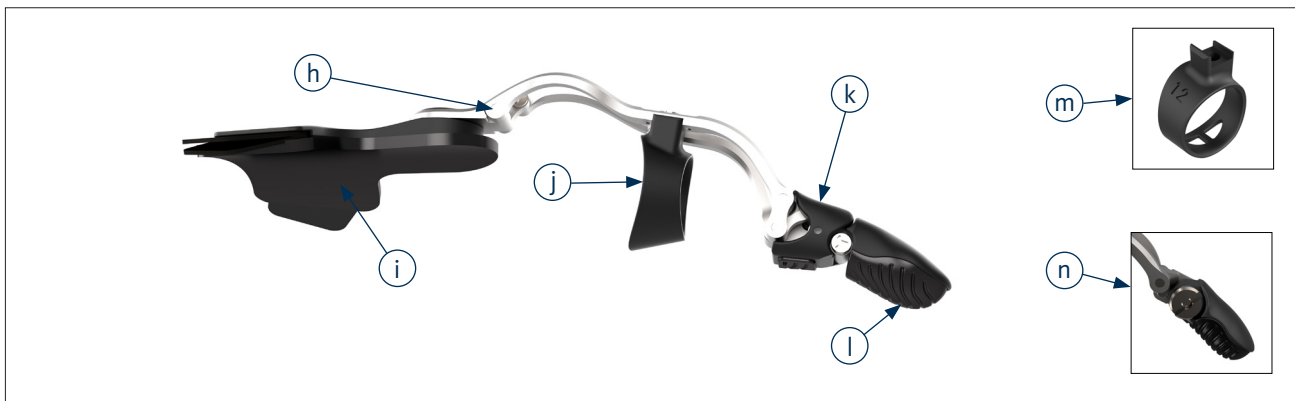
EMERGO EUROPE
Westervoortsediik 60
6827 AT Arnhem
Madalmaad

CE MD Meditsiiniseade

Joonis 1



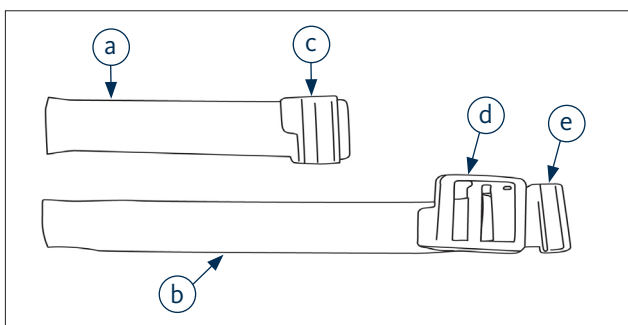
Joonis 2



OSADE LOEND

- | | | |
|--------------------------------------|--------------------|---|
| a. Randme kinnitusribad | f. P2 silikoonpadi | k. P2 kaitsekate * |
| b. Tugiplaat | g. Seadme ots | l. Silikoonist otsapadi |
| c. Abduktsiooni/adduktsiooni kruvi | h. Hingeliigend | m. Tihendiaugud (valikuline) |
| d. Metallühendus | i. Tugiplaadi padi | n. Ühene liigendotsik (valikuline) |
| e. Rõnga reguleerimiskruvi ja liugur | j. Vedrustusrõngas | * ei sisaldu ühese liigendiga otsikutes |

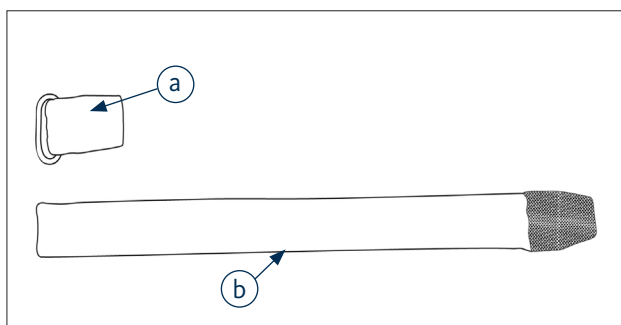
Joonis 3 | Klõpsurihm:



Klõpsurihma osad

- | | |
|-----------------|----------------------------|
| a. Klamberrihm | d. Pingutusplaat |
| b. Pingutusrihm | e. Rihmafiksaatori klamber |
| c. Klambriplaat | |

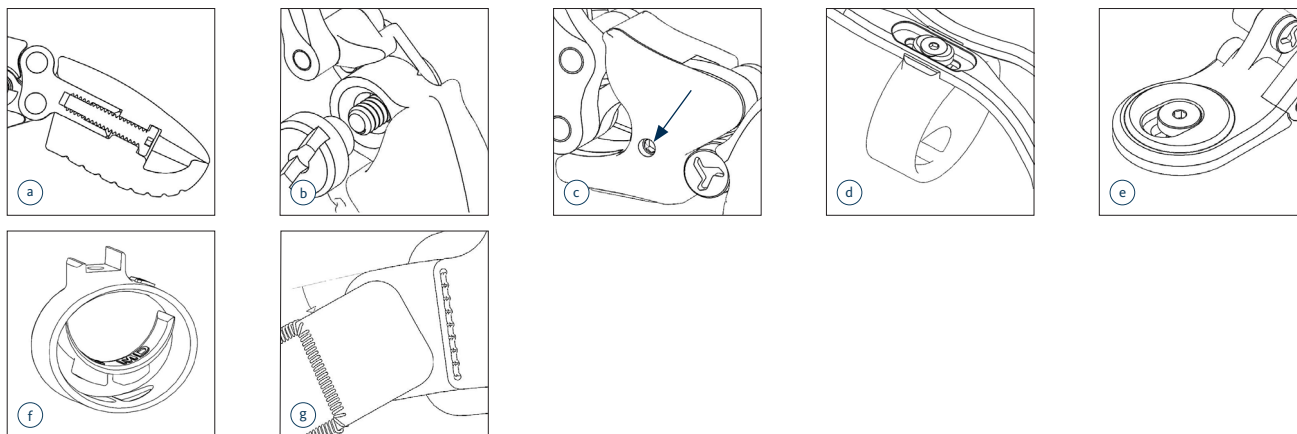
Joonis 4 | Tavarihm:



Tavarihma osad

- | |
|--------------------|
| a. Randme O-rõngas |
| b. Randmerihm |

Joonis 5 | Sertifitseeritud proteesitehnika reguleeritavad komponendid



TOOTE KIRJELDUS

Seade on kehajuhitav mehaaniline protees tehtud titaan ühendustest, nailon tagaplaadist ja sõrmedele vooderdise ja silikoon liidesega. See ankurdatakse käe seljale ja kinnitatakse randmepaela ja nailon rõngastega olemasoleva(te)le sõrme(de)le.”

Kasutusnäidustused

MCPDriver on kujundatud osalise sõrmega jäsemeerinevusega metakarpofalangeaalse (MCP) liigese suhtes distaalselt, kui vedrustusrõnga rakendamiseks on olemas piisav sõrme pikkus (joonis 2j). **MCPDriver** on mõeldud kasutamiseks koos kaasasoleva tugiplaadi süsteemi või kohandatud pesaga, mille on valmistanud sertifitseeritud proteesitehnik. Ühese liigenduva otsaga (SAT) **MCPDrivers** kasutatakse liigse sõrme pikkuse või piiratud liikumisulatuse kompenseerimiseks MCP liigeses.

Ettenähtud kasutus

Seade on protees mille põhieesmärk on taastada käe töövõimekus patsientidele kellel on osaline sõrme jäseme erinevus. Seade on ette nähtud sobitamiseks sertifitseeritud proteesitehnika poolt.

Kasutamise vastunäidustused

Sõrm peab olema enne seadme kasutamist korralikult paranenud. Ärge kasutage seadet, kui esinevad avatud haavad või kahjustused.

Seadme rakendamine

- Asetage seade käele, lisades rõngas sobiva(te)le sõrme(de)le ja asetades tugiplaadi käeseljale.**
 - Joondage hingeliigend (joonis 2h) otse ülal või veid patsiendi käe MCP liigese kõrvale.
 - Abduktsiooni/adduktsioonikruvi (joonis 1c) peab olema MCP liigese keskosast ½ tolli – ¾ tolli (1,27–1,91 cm).
- Kontrollige seadme liigendust.**
 - Vedrustusrõngas (joonis 2j) peab aktiivse liikumisulatuse ajal sobituma lõdvalt, võimaldades rõngal piki sõrme (või sõrmi) libiseda.
 - Lühemad sõrmejäädid võivad saada kasu väiksema suurusega rõngast või silikoontihendist, et aidata liikumisulatust hoomata.
 - Vedrustusrõngas ei tohi kunagi seonduda ravitud sõrme koega.
 - Kui kogete mahu muutust, kasutage optimaalse sobivuse saavutamiseks tihendeid.
- Valige kandjale sobiv rihm.**
 - Seadke rihma vajalik pikkus, mõõtes randme ümbermõõdu kinnitusribade vahel.
 - Asetage kambriplaat (joonis 3c) või O-rõngas (joonis 4a) käele mugavasse asendisse ja tehke rihma otsad õige pikkuseni. Veenduge, et lõigatakse ainult rihmade lahtised otsad. Tavarihma O-rõngast saab kandmise hõlbustamiseks paigutada mõlemale küljele.
 - Paigaldage rihm uuesti kinnitusribadele (joonis 1a).
 - Ainult klõpsurihma jaoks: Määrake rihmafiksaatori klambri mugav asend (joonis 3e). Kui peate pikkuse lühendama, ärge lõigake fiksaatorklambrit, vaid eemaldage liigne pikkus lahtisest otsast.
- Kinnitage rihm käe talle juures.**
 - Rihm peab olema randmepaela suhtes distaalselt asendis, mis ei blokeeri randme liikumist.
 - Kui **MCPDriver** liigub proksimaalselt või olulisel määral takistab randme sirutamist, paigutage tugiplaat distaalselt käeseljale ja kinnitage rihm uuesti nurga all või nihke asendis (joonis 5g).

Seadme rakendus (jätkub)

5. (ainult MCPDriver-ile, millel on SAT "4)

- Reguleerige otsaku nurka. Painutatud otsa võib kasutada väiksemate esemete puhul või liikumisulatuses puudumise kompenseerimiseks.

Kasutussoovitused

- Töö- või füsioteraapia on tungivalt soovitatav, et optimeerida funktsionaalset kasutamist pärast selle seadme saamist.
- Järgige tervishoiuteenuse osutaja juhiseid aja ja kasutamise pikkuse kohta, eriti kasutuse algamisel.

Ettevaatust

- Tundliku nahaga seadme kasutajate puhul kasutage **MCPDriver**-it tervishoiuteenuse osutaja soovitude kohaselt.
- Kui nahale ilmub punetus, vähendage seadme kasutamist, kuni naha seisund normaliseerub.
- Kui punetus püsib või tekib ebamugavustunne, lõpetage kohe seadme kasutamine ja pöörduge tervishoiuteenuse osutaja poole.
- Kõigi sobivuse või toimimisega seotud mureküsimumustega peaks tegelema proteesitehnik.

TÄHTIS MÄRKUS: Ükski metallosa ei tohi puudutada ega avaldada survet käe või sõrme nahale ega tohi seade puutuda kokku sõrme distaalse otsaga mis tahes asendis – kui see tekib, lõpetage kohe seadme kasutamine ja võtke ühendust proteesitehnikuga.

Tõsistest vahejuhtumest tuleb teatada *Naked Prosthetics*-ile ja asjakohastele valitsusasutustele riigis, kus seadme kandja elab.

HOIATUS: Ärge kasutage seadet keskkondades ega olukordades, mis võiksid kahjustada loomulikku kätt.

Seadmega kaasas

- Täiendav randmerihm ja peopesa rihm (kui telliti)
- Alternatiivsed vedrurõnga suurused
- Silikoontihendid (väikesed, keskmised ja suured)
- (1) Torx-i 8-Wing kruvikeeraja
- (1) 0,050-tolline kuuskantvõti

Seadme hooldus (vt joonis 5 sertifitseeritud proteesitehniku reguleeritavate komponentide kohta)

- **MCPDriver** on vee-, mustuse-, keemikaali- ja kuumakindel.
- Regulaarne töö rasvaeemalditega võib hingedelt määrdeainet eemaldada. Vajaduse korral kandke hingede asukohtadesse toiduohutut mineraalõli.
- Võtke ühendust oma proteesitehnikuga, et hõlbustada komponentide hooldamist või asendamist.

Asenduskomponendid, mis on saadaval eraldi:

- Seadme otsak
- Rihm
- P2 kaitsekate
- Vedrurõngas

Juhised:

- Seadme otsaku asendamiseks kasutage 0,050-tollist kuuskantvõtit. Kruvile ligipääs on silikoonist otsapadja ja seadme otsaku vahel oleva varjatud ava kaudu otsaku esiserva keskjoonel (joonis 5a).
- **MCPDrive**-i asendamiseks SAT-konstruksiooniga kasutage rihveldatud mutri lõdvendamiseks ja eemaldamiseks lamepeakruvi kruvikeerajat. Eemaldage otsak ja vahetage see välja. Pingutage uuesti seadme uut otsakut, kuni hambad sisenevad plasti (joonis 5b).
- P2 kaitsekate asendamiseks kasutage 0,050-tollist kuuskantvõtit. Keerake kruvi läbi külgpordi (joonis 5c).
ETTEVAATUST: Ärge pingutage üle. See suurendab seadme jäikust.
- Rõngaid ja tugiplaate saab asendada Torx 8-Wing kruvikeerajaga (joonised 5d ja 5e).
- Tihendeid saab lisada või eemaldada, sisestades need tihendiaukudesse või tõmmates neist välja (joonis 5f).
- Rihmu saab asendada uue rihma kinnitamisega randme kinnitusribadele Velcro takjariba abil (joonis 5g).

MÄRKUS: **LOCTITE® 243** tuleb rakendada iga kord, kui rõnga reguleerimine ja abduktsiooni-/adduktsioonikruvid eemaldatakse. Veenduge, et Loctite-il on igaks kasutuskorraks sobiv kõvastusaeg (joonised 5d ja 5e); vt Loctite-i kasutusjuhiseid.

TÄHTIS MÄRKUS: Ohutuse huvides tohib hinged lahti võtta ainult seadme tootja.

HOIATUS: Ärge muutke seadet mingil viisil ega üritage hooldada muud kui tootja poolt ette nähtud. Tahtmatud muudatused või hooldus võivad põhjustada seadme rikke.

Hooldamine ja puhastamine

- Pidev kokkupuude tugevate lahustite ja rasvaeemalditega võib pindu kahjustada ja eemaldada hingede määrdeaine.
- Loputage värske veega pärast soolase veega kokkupuudet.
- Puhastage seadet sooja vee ja õrnatoimelise pesuvahendiga vastavalt vajadusele; tupsutus- või õhukuivatamine.
- Puhake mustus või räpasus pehmete harjastega harja abil, eemaldage vajaduse korral tolm suruõhuga.
- **ÄRGE peske masinaga; ÄRGE pange kuivatisse .**

MÄRKUS: Rihma komponendid imavad vett ja kuivavad kauem kui ülejäänud seade või süsteem.

Garantii

Naked Prosthetics annab standardset 2-aastast garantiid (alates tarnimise kuupäevast) **MCPDriver-i** mehaanilise toimimise suhtes. Täiendavate laiendatud garantiivõimaluste saamiseks võtke ühendust ettevõttega Naked Prosthetics.

Toimimise muutus

Seadme toimimise muutumise korral lõpetage alati seadme kasutamine ja võtke ühendust oma kliinikuga.



Hoiatus: Ärge kasutage seadet, kui seadme ja patsiendi naha vaheline kokkupuude põhjustab valu, liigset hõõrdumist või verejooksu.

Teatamine tõsisest vahejuhtumist

Kõigist seadmega seotud tõsistest vahejuhtumitest tuleb teatada tootjale ja asjaomastele asutustele.

Vastutus

Naked Prosthetics ei võta vastutust järgmiste olukordade eest:

- Seadet ei hooldata vastavalt kasutusjuhendile.
- Seade on lahti võetud või teiste tootjate komponentidega muudetud.
- Seadet kasutatakse väljaspool soovituslikku kasustingimust, rakendust või keskkonda.

TOOTE TEHNILISED ANDMED

Materjalid

- Nailon
- Silikoon
- Roostevaba teras
- Titaan

Keemiline resistentsus

- Valgendi
- Ammoniaak
- Atsetoon
- Puhastusalkohol (isopropanool)

- Bensiin
- Antifriis
- Etanool

Töötemperatuur

- -17–48 °C

Eeldatav kasutusiga

- 3 aastat

Jõuväljund

MCPDriver on loodud nii, et kõik jõud, mida patsient saab MCP liigeses genereerida, saavad seadmed edastada. Jõu väljund sõltub patsiendi tugevusest.

Silikoon

Silikoon imab kokkupuutel bensiini või diislikütust, ja see muudab silikooni kogust. Pärast kokkupuudet ja puhastamist taastub see normaalsele kujule.

Lisateavet leiame aadressilt: npdevices.com

