

## MCPDriver®

Návod na používanie  
Telom riadená protetická pomôcka triedy 1  
BPF 202 | 3. generácia



### Výrobca



**Naked Prosthetics**  
408 Olympia Ave NE  
Olympia, WA 98501  
USA  
+1 (888) 977-6693  
Vyrobené v USA

### Autorizovaný zástupca

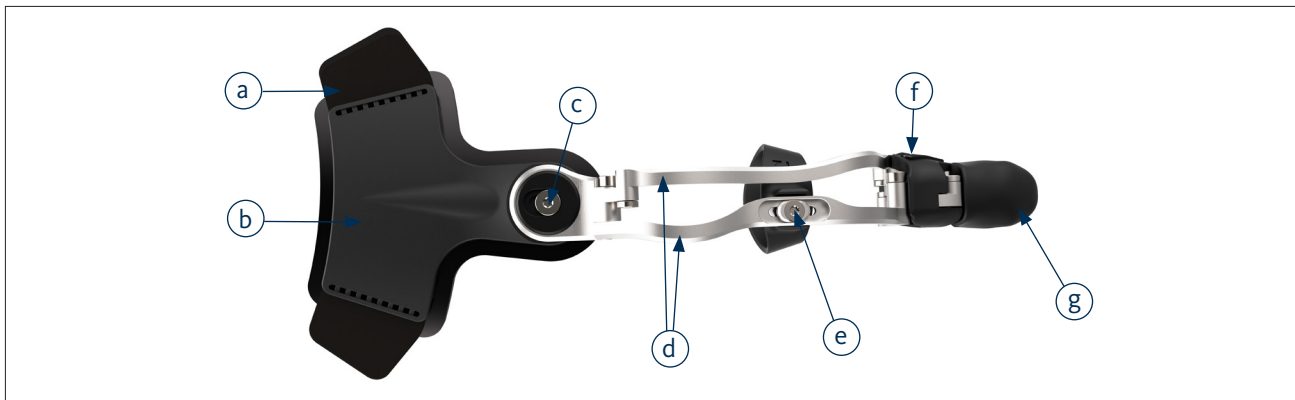


**EMERGO EUROPE**  
Westervoortsedijk 60  
6827 AT Arnhem  
Holandsko

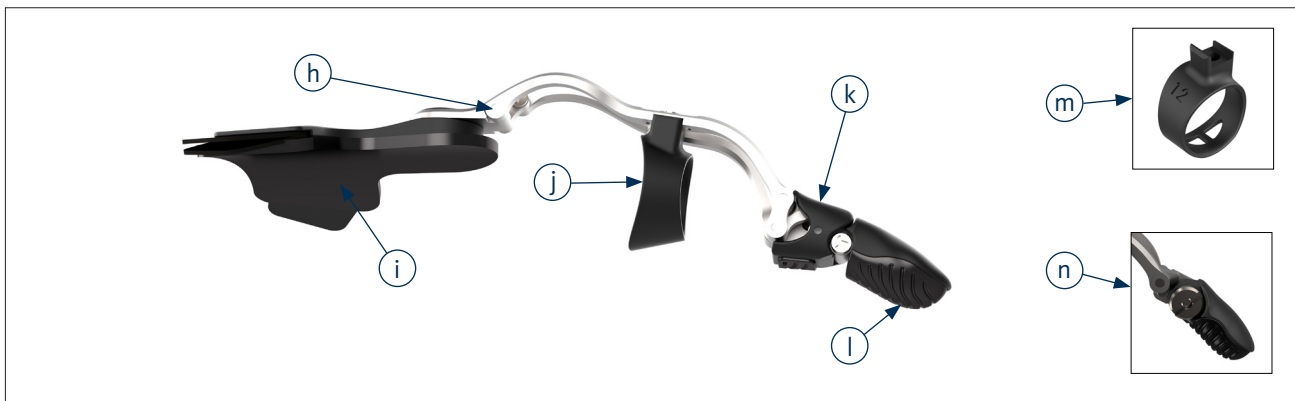


**Zdravotnícka  
pomôcka**

Obrázok 1



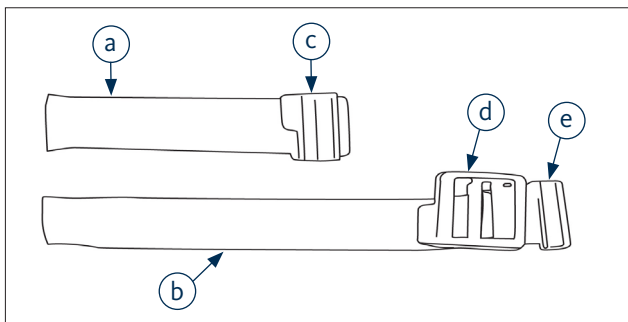
Obrázok 2



**ZOZNAM DIELOV**

- |                                           |                            |                                               |
|-------------------------------------------|----------------------------|-----------------------------------------------|
| a. Upevňovacie pútko na zápästie          | f. Silikónová podložka P2  | k. Kryt P2 *                                  |
| b. Oporná plocha                          | g. Špička pomôcky          | l. Silikónová podložka špičky                 |
| c. Uťahovacia/uvolňovacia skrutka         | h. Kĺbový spoj             | m. Otvory na podložky (voliteľné)             |
| d. Kovové spoje                           | i. Podložka opornej plochy | n. Špička s jedným kĺbom (voliteľné)          |
| e. Skrutka a posúvač na nastavenie krúžka | j. Pomocný krúžok          | * nie je prítomné pri špičkách s jedným kĺbom |

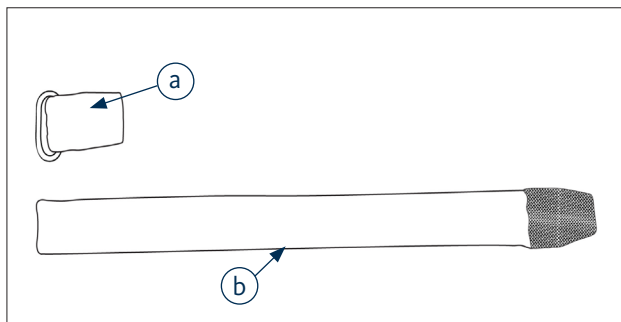
Obrázok 3 | Zacvakávací remienok:



**Časti zacvakávacieho remienka**

- |                       |                       |
|-----------------------|-----------------------|
| a. Uťahovací remienok | d. Plocha so svorkou  |
| b. Svorka remienka    | e. Príchytky remienka |
| c. Uťahovacia plocha  |                       |

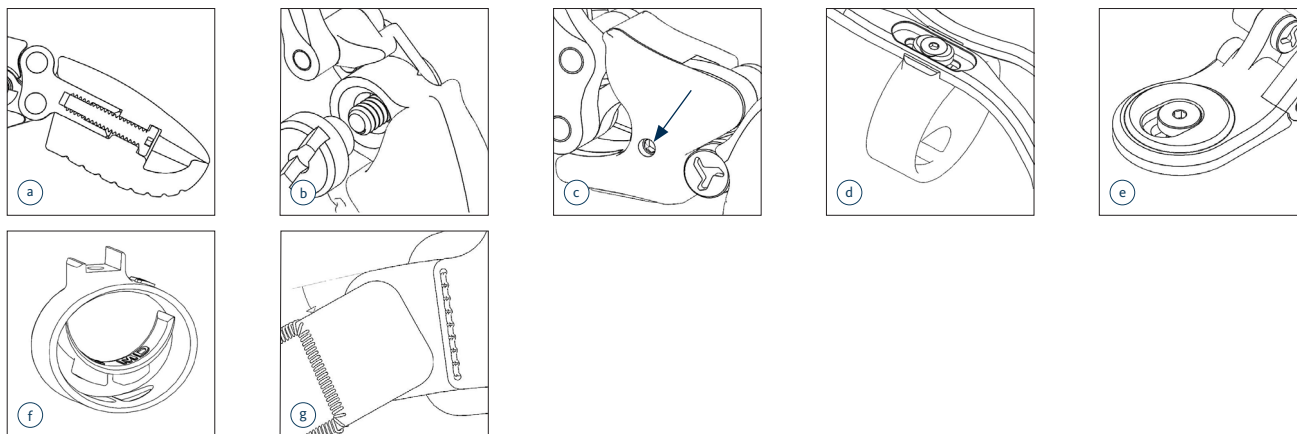
Obrázok 4 | Klasický remienok:



**Časti klasického remienka**

- |                         |
|-------------------------|
| a. O-kružok na zápästie |
| b. Remienok na zápästie |

## Obrázok 5 | Súčasti nastaviteľné certifikovaným protetikom



### OPIS PRODUKTU

Pomôcka je mechanická protéza vyrobená z titánových dielov, nylonovej zadnej dosky a krytov prstov so silikónovým rozhraním. Je ukotvená na chrbtovej ploche ruky a je pripojená pomocou remienka na zápästie a pomocou nylonového krúžku na zvyškový prst (prsty).

### Indikácie používania

Pomôcka **MCPDriver** je určená pre čiastočnú absenciu prstov distálne od metakarpofalangeálneho (MCP) kĺbu, keď existuje prst s dĺžkou na zapojenie pomocného krúžku (obrázok 2j). Pomôcka **MCPDriver** je určená na používanie spolu s dodaným systémom opornej plochy alebo prispôbenu násadou vyrobenou certifikovaným protetikom. Pomôcky **MCPDriver** so špičkou s jedným kĺbom (SAT) sa používajú na kompenzáciu nadmernej dĺžky prsta alebo obmedzeného rozsahu pohybu v MCP kĺbe.

### Určené použitie

Pomôcka je protéza, ktorej cieľom je obnoviť funkciu ruky u pacientov s čiastočnou absenciou prstov. Pomôcka je určená na aplikáciu certifikovaným protetikom.

### Kontraindikácie používania

Zvyškový prst musí byť pred použitím pomôcky riadne zahojený. Pomôcku nepoužívajte, ak sú prítomné otvorené rany alebo lézie.

### Aplikácia pomôcky

1. Umiestnite pomôcku na ruku pridaním krúžku na príslušný prst (prsty) a umiestnením opornej plochy na zadnú stranu ruky.
  - Umiestnite kĺbový spoj (obrázok 2h) priamo nad MCP kĺb alebo mierne proximálne k MCP kĺbu ruky pacienta.
  - Uťahovacia/uvoľňovacia skrutka (obrázok 1c) by mala byť 1/2" – 3/4" proximálne k stredu MCP kĺbu.
2. Skontrolujte ohybnosť pomôcky.
  - Pomocný krúžok (obrázok 2j) by mal voľne priliehať, čo umožňuje, aby sa krúžok počas aktívneho rozsahu pohybu posúval pozdĺž prsta (prstov).
  - Kratšie zvyškové prsty môžu mať prospech z krúžku menšej veľkosti alebo silikónovej podložky, ktorá pomáha zachytiť rozsah pohybu.
  - Pomocný krúžok by sa nikdy nemal zasekávať o tkanivo liečeného prsta.
  - Ak dôjde k zmene objemu, použite silikónové podložky na dosiahnutie optimálneho prispôbenia.
3. Vyberte vhodnú možnosť remienka pre používateľa.
  - Určite potrebnú dĺžku remienka odmeraním obvodu zápästia medzi upevňovacími pútkami.
  - Uťahovaciu plochu (obrázok 3c) alebo O-krúžok (obrázok 4a) umiestnite do pohodlnej polohy na zápästí a odstrihnite konce remienka na potrebnú dĺžku. Dbajte na to, aby ste odstrihli len voľné konce remienkov. Klasický remienok s O-krúžkom možno umiestniť na každú stranu, aby sa uľahčilo nasadzovanie.
  - Opätovne nainštalujte remienok do upevňovacích pútok (obrázok 1a).
  - Len pre zacvakávací remienok: Určite pohodlnú polohu pre príchytку remienka (obrázok 3e). Ak potrebujete odstrániť dĺžku, neodstrihujte príchytку, ale odstráňte nadbytočnú dĺžku z voľného konca.
4. Remienok upevnite k spodnej časti ruky.
  - Remienok by mal byť distálne od záhybu zápästia v polohe, ktorá neblokuje pohyb zápästia.
  - Ak sa pomôcka **MCPDriver** posúva proximálne alebo výrazne bráni extenzii zápästia, zmeňte polohu opornej plochy distálne na chrbát ruky a znova pripojte remienok v naklonenej alebo odsadenej polohe (obrázok 5g).

## Aplikácia pomôcky (pokračovanie)

### 5. (Iba pre pomôcky MCPDriver so špičkou SAT "4)

- Nastavte uhol špičky. Pre menšie predmety alebo na kompenzáciu nedostatočného rozsahu pohybu možno použiť ohybnú špičku.

## Odporúčania týkajúce sa používania

- Na optimalizáciu funkčného používania po aplikácii tejto pomôcky sa dôrazne odporúča pracovná terapia alebo fyzioterapia.
- Dodržiavajte pokyny poskytovateľa zdravotnej starostlivosti týkajúce sa dĺžky času a používania, najmä počas fázy osvojovania.

## Upozornenie

- Pre používateľov pomôcok s citlivými kožnými problémami používajte pomôcku MCPDriver podľa odporúčaní poskytovateľa zdravotnej starostlivosti.
- Ak sa na pokožke objaví začervenanie, používanie pomôcky obmedzte, kým sa stav pokožky nevráti do normálu.
- Ak začervenanie pretrváva alebo sa vyskytnú nepríjemné pocity, okamžite prestaňte pomôcku používať a obráťte sa na poskytovateľa zdravotnej starostlivosti.
- Akékoľvek obavy týkajúce sa vhodnosti alebo funkčnosti by mal riešiť protetik.

**DÔLEŽITÁ POZNÁMKA:** Žiadna kovová časť sa nesmie dotýkať kože ruky ani prsta ani naň nesmie pôsobiť tlakom, a pomôcka tiež nesmie prísť do kontaktu s distálnym koncom zvyškového prsta v akejkoľvek polohe – ak k tomu dôjde, okamžite prestaňte pomôcku používať a kontaktujte protetika.

Závažné incidenty je potrebné nahlásiť spoločnosti Naked Prosthetics a príslušným štátnym orgánom v mieste bydliska používateľa.

**VÝSTRAHA:** Pomôcku nepoužívajte v prostrediach alebo situáciách, ktoré by mohli poškodiť prirodzenú ruku.

## Súčasti pomôcky

- Prídavný remienok na zápästie a dlaňový remienok (ak sa vyžaduje)
- Rozličné veľkosti pomocného krúžka
- Silikónové podložky (malé, stredné a veľké)
- (1) Hviezdicový skrutkovač 8-cípový
- (1) 0,050" šesťhranný kľúč

## Údržba pomôcky (pozrite si obrázok 5, kde nájdete súčasti, ktoré môže nastaviť certifikovaný protetik)

- Pomôcka MCPDriver je odolná voči vode, znečisteniu, chemikáliám a teplu.
- Pravidelná práca s odmasťovačmi môže odstrániť mazivo z kĺbov. Ak je to potrebné, na miesta kĺbov naneste minerálny olej bezpečný pre potraviny.
- Obráťte sa na svojho protetika, ktorý vám pomôže so servisom alebo výmenou súčastí.

Náhradné súčasti sú k dispozícii samostatne:

- Špička pomôcky
- Remienok
- Kryt P2
- Pomocný krúžok

Pokyny:

- Na výmenu špičky pomôcky použijete 0,050" šesťhranný kľúč. K skrutke sa dostanete cez skrytý port medzi silikónovou podložkou špičky a špičkou pomôcky na okrajovej stredovej čiare špičky (obrázok 5a).
- Ak chcete vymeniť pomôcku MCPDriver za dizajn so špičkou SAT, použijete skrutkovač s plochou hlavou na uvoľnenie a odstránenie vrúbkovej matice. Odstráňte a vymeňte špičku. Znovu dotiahnite novú špičku pomôcky, kým sa zúbky nezachytia do plastu (obrázok 5b).
- Na výmenu krytu P2 použijete 0,050" šesťhranný kľúč. K skrutke sa dostanete cez bočný port (obrázok 5c).
- **UPOZORNENIE: Neutahujte príliš. Tým sa zvýši tuhosť pomôcky.**
- Krúžky a oporné plochy možno vymeniť pomocou 8-cípového hviezdicového skrutkovača (obrázky 5d a 5e).
- Vyrovnávacie podložky je možné pridať alebo odstrániť vložením do otvorov na podložky alebo ich vytiahnutím z nich (obrázok 5f).
- Remienky je možné vymeniť pripojením nového remienka k upevňovacím pútkam na zápästia pomocou suchého zipsu (obrázok 5g).

**POZNÁMKA:** Pri každom nastavení krúžku a odstránení ťahovacej/uvolňovacej skrutky by sa mal aplikovať prípravok LOCTITE® 243. Uistite sa, že prípravok Loctite má vhodný čas tvrdnutia pri každom použití (obrázky 5d a 5e). Pozrite si návod na použitie prípravku Loctite.

**DÔLEŽITÁ POZNÁMKA:** Z bezpečnostných dôvodov by kĺbové spoje mal demontovať iba výrobca pomôcky.

**VÝSTRAHA:** Pomôcku žiadnym spôsobom neupravujte ani sa nepokúšajte o údržbu, ktorá nie je určená výrobcom. Neplánované úpravy alebo údržba môžu spôsobiť zlyhanie pomôcky.

## Starostlivosť a čistenie

- Dlhodobé vystavenie silným rozpúšťadlám a odmasťovačom môže poškodiť povrchy a odstrániť mazivo kĺbových spojov.
- Po vystavení slanej vode opláchnite sladkou vodou.
- Pomôcku podľa potreby vyčistite teplou vodou a jemným čistiacim prostriedkom; utrite alebo nechajte vyschnúť na vzduchu.
- Špinu alebo nečistoty očistite kefkou s mäkkými štetinami a v prípade potreby odstráňte prach stlačeným vzduchom.
- **NEPERTE v práčke; NEDÁVAJTE do sušičky.**

**POZNÁMKA:** *Súčasti remienkov absorbujú vodu a schnú dlhšie ako ostatné časti pomôcky alebo systému.*

## Záruka

Spoločnosť Naked Prosthetics poskytuje štandardnú 2-ročnú záruku (od dátumu dodania) na mechanickú funkčnosť pomôcky **MCPDriver**. Ďalšie možnosti rozšírenej záruky vám poskytne spoločnosť Naked Prosthetics.

## Zmena funkčnosti

V prípade zmeny funkčnosti pomôcky prestaňte pomôcku používať a kontaktujte svoju kliniku.



**Výstraha:** Pomôcku nepoužívajte, ak kontakt medzi pomôckou a pokožkou pacienta spôsobuje bolesť, nadmerné odreniny alebo krvácanie.

## Hlásenie závažného incidentu

Akýkoľvek závažný incident súvisiaci s pomôckou sa musí nahlásiť výrobcovi a príslušným orgánom.

## Zodpovednosť

Spoločnosť Naked Prosthetics nepreberá zodpovednosť za nasledujúce:

- Pomôcka sa neudržiava podľa pokynov v návode na používanie.
- Pomôcka je rozobratá alebo doplnená o súčasti od iných výrobcov.
- Pomôcka sa používa mimo odporúčaného stavu používania, aplikácie alebo prostredia.

---

## TECHNICKÉ ŠPECIFIKÁCIE PRODUKTU

### Materiály

- Nylon
- Silikón
- Nehrdzavejúca oceľ
- Titán

### Chemická odolnosť

- Bielidlo
- Amoniak
- Acetón
- Dezinfekčný roztok (izopropanol)

- Benzín
- Nemrznúca zmes
- Etanol

### Prevádzková teplota

- -17 – 48° C

### Očakávaná životnosť

- 3 roky

## Výstupná sila

Pomôcka **MCPDriver** je navrhnutá tak, aby mohla prenášať akúkoľvek silu, ktorú môže pacient generovať na MCP kĺbe. Výstupná sila závisí od sily pacienta.

## Silikón

Silikón absorbuje benzín alebo naftu, ak je im vystavený, a dôjde k zmene jeho objemu. Ak sa po expozícii vyčistí, vráti sa do normálneho tvaru.

Ďalšie informácie nájdete na stránke [npdevices.com](http://npdevices.com)