

PIPDriver®

Brugsanvisning
Body-driven, Klasse 1 Proteseanordning
BPF 201 | Gen 3



Producent



Naked Prosthetics
408 Olympia Ave NE
Olympia, WA 98501
USA
+1 (888) 977-6693
Fremstillet i USA

Autoriseret repræsentant

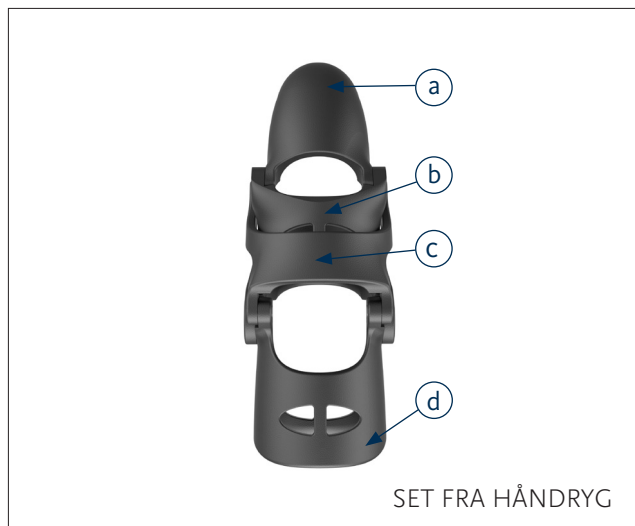


EMERGO EUROPE
Westervoortsedijk 60
6827 AT Arnhem
Holland



Medicinsk
udstyr

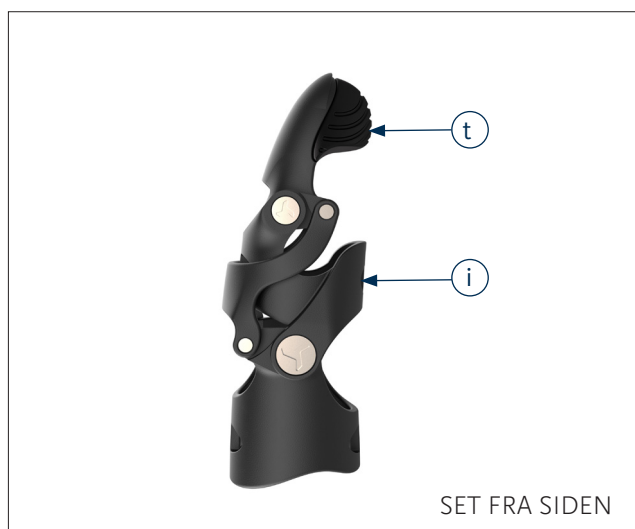
Figur 1



Figur 2



Figur 3



Figur 4



LISTE OVER DELE

- | | | | |
|-----------|-------------------------------|------------------------------|---|
| a. Spids | d. Ring | g. Lille fastgørelseselement | j. Håndfladering mellemlægshul |
| b. Bur | e. Mellemlægshul til | h. Silikonepude | k. Hånddrygsbur mellemlægshul |
| c. Sene * | hånddrygsring | i. Håndfladebur | * ikke til stede i statiske PIPDrivers |
| | f. Stort fastgørelseselement* | mellemlægshul | |

PRODUKTBESKRIVELSE

Enheden er en kropsdrevet mekanisk fingerprotese, der består af en ramme fremstillet af nylon og titanium, der bæres over fingerstumpen.

Indikationer for brug:

PIPDriver er designet til en længdeforskel mellem delvise fingre fra det distale led til det proximale interphalangealled (PIP) med et vist bevægelsesområde og en tilstrækkelig resterende finger til at gribe fat i anordningens holder. For personer, der ikke har den fysiske præsentation til at artikulere en **PIPDriver**, kan en statisk mulighed angives.

Tilsigtet brug:

Enheden er en Enheden er en protese der har til formål at genoprette håndfunktion hos patienter med længdeforskel mellem delvise fingre. Enheden er beregnet til at blive tilpasset af en certificeret protesetekniker.

Kontraindikationer for brug:

Den resterende finger skal heles korrekt, før anordningen bruges. Brug ikke anordningen, hvis der er åbne sår eller læsioner til stede.

BEMÆRK: Hvis der forekommer periodisk volumenændring, kan mellemlægsplader tilføjes eller fjernes efter behov.

Anordningsapplikation

1. **Anbring anordningen på den relevante finger. Se indersiden af ringen for en fingeridentifikator.**
 - Justér det store fastgørelseselement (*figur 2f*) med eller lidt proksimalt for fingerens PIP-led.
2. **Kontrollér den indledende tilpasning.**
 - Ringen (*figur 1d*) skal passe tæt til fingerens form.
 - Hvis pasformen er løs, skal du installere en hvilken som helst kombination af silikonemellemlægsplader i ringdelen for at opnå en tæt pasform.
 - Skift håndposition flere gange for at bekræfte, at anordningen forbliver på fingeren.
 - Hvis der bemærkes huller i anordningens bursektion, skal der tilføjes mellemlægsplader.
3. **Kontrollér den dynamiske pasform.**
 - Bøj anordningen flere gange, og vurder bevægeligheden.

Anbefalinger vedrørende brug

- Beskæftigelses- eller fysioterapi anbefales på det kraftigste for at optimere funktionel brug efter modtagelse af denne anordning.
- Følg en læges anvisninger vedrørende varighed og brug, især under indførelsesfasen.

Forsigtig

- Til anordningsbrugere med følsomme hudtilstande skal **PIPDriver** bruges som anbefalet af en sundhedsudbyder.
- Hvis der forekommer rødme på huden, skal brugen af anordningen reduceres, indtil hudstatus vender tilbage til normal tilstand.
- Hvis rødmen vedvarer, eller der opstår ubehag, skal du straks stoppe brugen af anordningen og kontakte en sundhedsfaglig person.
- Eventuelle bekymringer om tilpasning eller funktion skal løses af en protesetekniker.

Alvorlige hændelser skal rapporteres til Naked Prosthetics og relevante offentlige myndigheder, hvor anordningens bruger er etableret.

ADVARSEL: Brug ikke anordningen i miljøer eller situationer, der kan skade en naturlig hånd.

Medfølger anordningen

- Silikonemellemlægsplader (standardsæt og/eller minisæt) – Hvis anordningen er kapacitiv, leveres capacitive mellemlægsplader* (standardsæt og/eller minisæt). Capacitive mellemlægsplader vil have en linsymbol.

BEMÆRK: *For brugere af capacitive **PIPDriver**, der oplever volumenudsving og behov for at bruge mellemlægsplader, skal de bruge capacitive mellemlægsplader for at opretholde berøringskærmens kompatibilitet.

Vedligeholdelse af anordningen

- **PIPDriver** er designet til minimal vedligeholdelse og kræver ikke smøring.
- **PIPDriver** er vand-, smuds-, kemisk- og varmebestandig.
- Kontakt din protesetekniker for at lette servicering eller udskiftning af komponenter.

FORSIGTIG: Af sikkerhedsmæssige årsager må hængslerne kun skilles ad af anordningens producent.

Pleje og rengøring

- Længerevarende udsættelse for stærke opløsningsmidler eller affedtningsmidler kan beskadige overflader.
- Skyl med frisk vand efter eksponering for saltvand.
- Rengør anordningen med varmt vand og mildt rengøringsmiddel efter behov; dup eller lufttør.
- Skrub snavs eller smuds med en blød børste, og fjern støv med trykluft, hvis det er nødvendigt.
- **MÅ IKKE maskinvaskes; Må IKKE anbringes i tørretumbler.**

Garanti

Naked Prosthetics inkluderer en standard 2-års garanti (fra forsendelsesdato) på den mekaniske funktion af **PIPDriver**. Kontakt Naked Prosthetics for yderligere muligheder for udvidet garanti.

Ændring i ydelse

I tilfælde af ændring i en anordnings ydelse, skal du altid stoppe med at bruge anordningen og kontakte din klinik.



Advarsel: Brug ikke anordningen, hvis kontakt mellem anordningen og patientens hud forårsager smerter, overdreven afskrabning eller blødning.

Rapport om alvorlig hændelse

Enhver alvorlig hændelse i forbindelse med anordningen skal rapporteres til producenten og relevante myndigheder.

Ansvar

Naked Prosthetics påtager sig ikke ansvar for følgende:

- Anordningen er ikke vedligeholdt som anvist i brugsanvisningen.
- Anordningen er adskilt eller ændret med komponenter fra andre producenter.
- Anordning, der anvendes uden for den anbefalede anvendelsestilstand, anvendelse eller miljø.

PRODUKT TEKNISKE SPECIFIKATIONER

Materialer

- Nylon
- Silikone
- Titan

Kemisk resistens

- Blegemiddel
- Ammoniak
- Acetone
- Håndsprit (isopropanol)
- Benzin
- Frysevæske
- Ethanol

Driftstemperatur

- -17 – 48 °C

Forventet levetid

- 3 år

Styrkeoutput

PIPDriver er designet således, at enhver kraft, som patienten kan generere ved PIP-leddet, kan overføres af anordningen. Styrke output afhænger af patientens styrke. **PIPDriver** har potentialet til at udsende den samme kraft som en intakt finger.

Silikone

Silikone absorberer benzin eller diesel, hvis den eksponeres, og vil opleve en volumenændring. Den vender tilbage til en normal form, hvis den rengøres efter eksponering.

For yderligere oplysninger: [Besøg npdevices.com](https://www.npdevices.com)