

## PIPDriver®

Gebruiksaanwijzing  
Door het lichaam aangestuurde  
prothetisch hulpmiddel, klasse 1  
BPF 201 | Gen 3



### Fabrikant



**Naked Prosthetics**  
408 Olympia Ave NE  
Olympia, WA 98501  
VS  
+1 (888) 977-6693  
Vervaardigd in de VS

### Gemachtigde

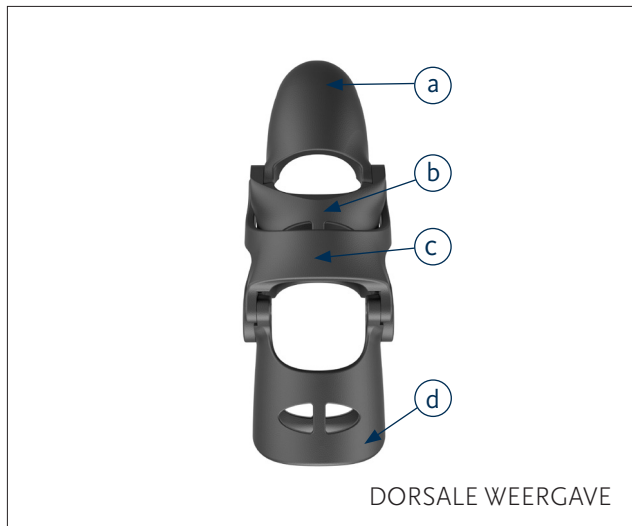


**EMERGO EUROPA**  
Westervoortsedijk 60  
6827 TE Arnhem  
Nederland

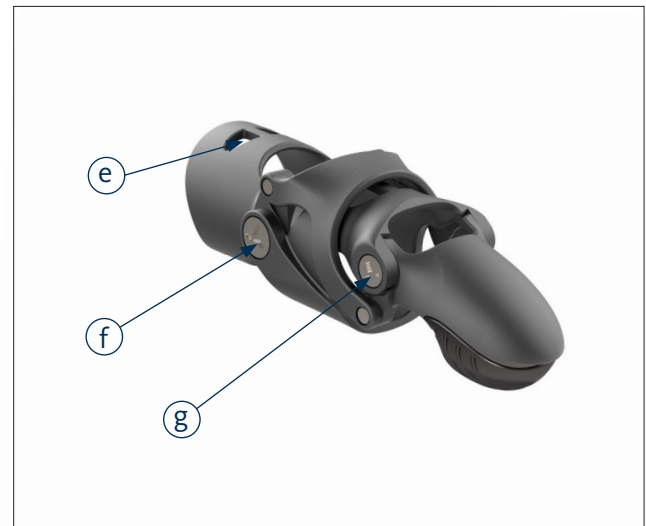


**Medisch  
hulpmiddel**

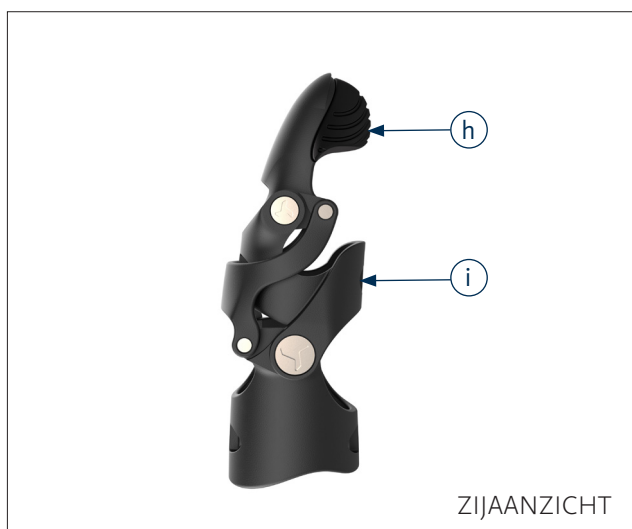
Afbeelding 1



Afbeelding 2



Afbeelding 3



Afbeelding 4



## LIJST VAN ONDERDELEN

- |           |                               |                         |  |
|-----------|-------------------------------|-------------------------|--|
| a. Tip    | d. Ring                       | g. Kleine bevestiging   | j. Palmaire ring vulgat                        |
| b. Kooi   | e. Dorsale ring vulgat        | h. Siliconen tip kussen | k. Dorsale kooi vulgat                         |
| c. Pees * | f. Groot bevestigingsmiddel * | i. Palmaire kooi vulgat | * niet aanwezig in statische <b>PIPDrivers</b> |

## PRODUCTBESCHRIJVING

Het hulpmiddel is een door het lichaam aangestuurde mechanische vingerprothese die bestaat uit een frame van nylon en titanium dat over de resterende vinger wordt gedragen.

### Indicaties voor gebruik:

De **PIPDriver** is ontworpen voor een verschil tussen de stompen van de gedeeltelijke vingerledemaat distaal van het proximale interfalangeale (PIP) gewricht met enig bewegingsbereik van het gewricht en met genoeg vinger over om het kooigedeelte van het hulpmiddel te activeren. Voor mensen die niet fysiek in staat zijn om een **PIPDriver** te gebruiken, kan een statische optie worden geïndiceerd.

## Beoogd gebruik:

Het hulpmiddel is een prothese die gericht is op het herstellen van de handfunctie bij patiënten met een gedeeltelijk verschil tussen vingerledematen.

Het hulpmiddel is bedoeld om door een gecertificeerde prothesemaker te worden geplaatst.

## Contra-indicaties voor gebruik:

Het resterende gedeelte vinger moet goed genezen voordat het hulpmiddel wordt gebruikt. Gebruik het hulpmiddel niet als er open wonden of laesies aanwezig zijn.

**OPMERKING:** Als er periodieke volumewijzigingen optreden, kunnen indien nodig vulplaatjes worden toegevoegd of verwijderd.

## Toepassing van het hulpmiddel

1. Plaats het hulpmiddel op de juiste vinger. Verwijs naar de binnenkant van de ring voor een vingeridentificatie.
  - Lijn de grote bevestiging uit (*afbeelding 2f*) met of iets proximaal van het PIP-gewricht van de vinger.
2. Controleer de eerste pasvorm.
  - De ring (*afbeelding 1d*) moet precies op de vorm van de vinger passen.
    - als de pasvorm los zit, installeert u een combinatie van siliconen vulplaatjes in het ringgedeelte voor een nauwsluitende pasvorm
    - wijzig de hand meerdere malen om te bevestigen dat het hulpmiddel op de vinger blijft zitten
    - als er een klap in het kooigedeelte van het hulpmiddel wordt opgemerkt, voeg dan vulplaatjes toe
3. Controleer de dynamische pasvorm.
  - Schrijf het hulpmiddel meerdere malen en beoordeel het bewegingsbereik.

## Gebruiksaanbevelingen

- Arbeids- of fysiotherapie wordt sterk aanbevolen om het functionele gebruik na toediening van dit hulpmiddel te optimaliseren.
- Volg de aanwijzingen van een zorgverlener over de duur en het gebruik, met name tijdens de adoptiefase.

## Opgelet

- Gebruik de **PIPDriver** voor dragers van hulpmiddelen met gevoelige huidaandoeningen zoals aanbevolen door een zorgverlener.
- Als de huid rood is, gebruik het hulpmiddel dan minder tot de huidtoestand weer normaal is.
- Als de roodheid aanhoudt of als er ongemak optreedt, stop dan onmiddellijk met het gebruik van het hulpmiddel en neem contact op met een zorgverlener.
- Alle zorgen over pasvorm of functie moeten worden aangepakt door een prothesemaker.

*Ernstige incidenten moeten worden gemeld aan Naked Prosthetics en de bevoegde overheidsinstanties waarin de drager van het hulpmiddel is gevestigd.*

**WAARSCHUWING:** *Gebruik het hulpmiddel niet in omgevingen of situaties die een natuurlijke hand zou beschadigen.*

## Bij het hulpmiddel inbegrepen

- Siliconen vulplaatjes (standaard- en/of miniset) – Als het hulpmiddel capacitieve vulplaatjes\* (standaard- en/of miniset) bevat, worden deze meegeleverd. Capacitieve vulplaatjes hebben een bliksemschicht.

**OPMERKING:** *\*Voor gebruikers van een capacitieve PIPDriver die volumeschommelingen ervaren en vulplaatjes moeten gebruiken, moeten ze capacitieve vulplaatjes gebruiken om compatibiliteit met aanraakschermen te behouden.*

## Hulpmiddelonderhoud

- De **PIPDriver** is ontworpen voor minimaal onderhoud en hoeft niet te worden gesmeerd.
- De **PIPDriver** is water-, vuil-, chemicaliën- en hittebestendig.
- Neem contact op met de prothesemaker om onderhoud of vervanging van onderdelen te vergemakkelijken.

**LET OP:** *Uit veiligheidsoverwegingen mogen scharnieren uitsluitend door de fabrikant van het hulpmiddel worden gedemonteerd.*

## Verzorging en reiniging

- Langdurige blootstelling aan sterke oplosmiddelen of ontvettingsmiddelen kan oppervlakken beschadigen.
- Spoelen met zoet water na blootstelling aan zout water.
- Reinig het hulpmiddel met warm water en een mild reinigingsmiddel indien nodig; dep het droog of laat het aan de lucht drogen.
- Schrob vuil met een zachte borstel, verwijder stof met perslucht indien nodig.
- **NIET in de wasmachine wassen; NIET in de wasdroger plaatsen.**

## Garantie

Naked Prosthetics geeft een standaardgarantie van 2 jaar (vanaf de verzenddatum) op de mechanische werking van de **PIPDriver**.

Neem contact op met Naked Prosthetics voor aanvullende, uitgebreide garantieopties.

## Verandering in prestaties

In geval van verandering in de prestaties van een hulpmiddel, moet u altijd stoppen met het gebruik van het hulpmiddel en contact opnemen met uw kliniek.



**Waarschuwing:** Gebruik het hulpmiddel niet als contact tussen het hulpmiddel en de huid van de patiënt pijn, overmatige slijtage of bloeding veroorzaakt.

## Melding van ernstig incidenten

Elk ernstig incident met betrekking tot het hulpmiddel moet worden gemeld aan de fabrikant en de relevante autoriteiten.

## Aansprakelijkheid

Naked Prosthetics aanvaardt geen aansprakelijkheid voor het volgende:

- Hulpmiddel niet onderhouden volgens de instructies in de gebruiksaanwijzing.
- Hulpmiddel gedemonteerd of aangepast met componenten van andere fabrikanten.
- Hulpmiddel gebruikt buiten de aanbevolen gebruiksomstandigheden, -toepassing of -omgeving.

---

## TECHNISCHE SPECIFICATIES VAN HET PRODUCT

### Materialen

- Nylon
- Silicone
- Titanium

### Chemische resistentie

- Bleekmiddel
- Ammoniak
- Aceton
- Ontsmettingsalcohol (isopropanol)
- Benzine
- Antivries
- Ethanol

### Bedrijfstemperatuur

- -17 – 48 °C

### Verwachte levensduur

- 3 jaar

## Krachtenoutput

De **PIPDriver** is zodanig ontworpen dat elke kracht die de patiënt bij het PIP-gewricht kan genereren, door het hulpmiddel kan worden overgedragen. De krachtenoutput is afhankelijk van de kracht van de patiënt. De **PIPDriver** kan dezelfde kracht produceren als een intacte vinger.

## Silicone

Silicone absorbeert benzine of diesel bij blootstelling en ondergaat een volumeverandering. Na blootstelling keert het terug naar een normale vorm.

Ga voor meer informatie naar [npdevices.com](https://npdevices.com)