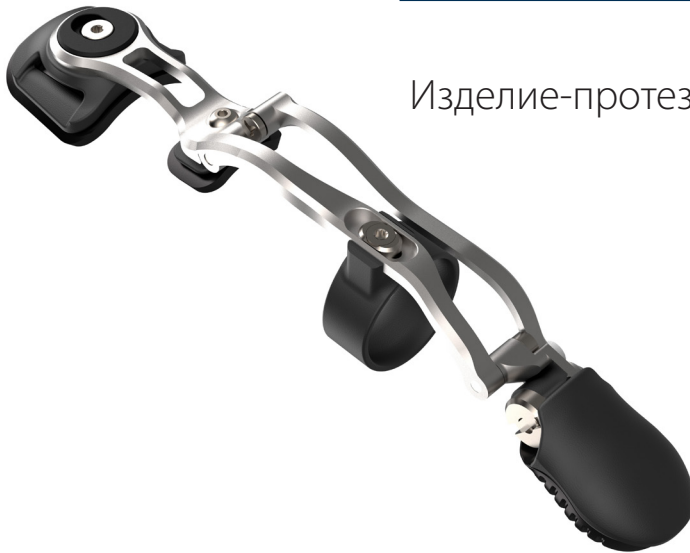


ThumbDriver®



Инструкции за употреба
Изделие-протеза Клас 1, задвижвано от тялото
BPF203 | 3-то поколение

Производител



Naked Prosthetics
408 Olympia Ave NE
Olympia, WA 98 501
САЩ
+1 (888) 977-6693
Произведено в САЩ

Упълномощен представител

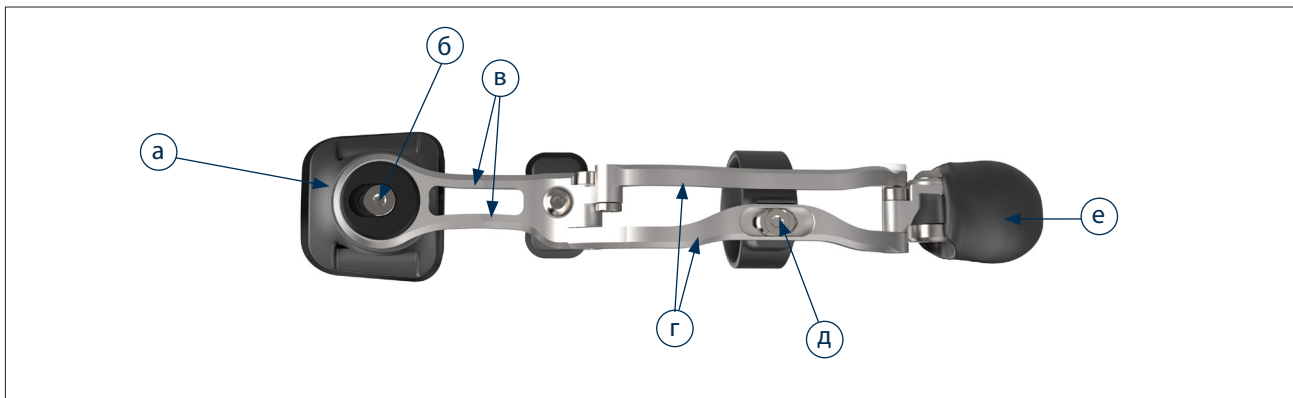


EMERGO EUROPE
Westervoortsedijk 60
6 827 AT Arnhem
Нидерландия

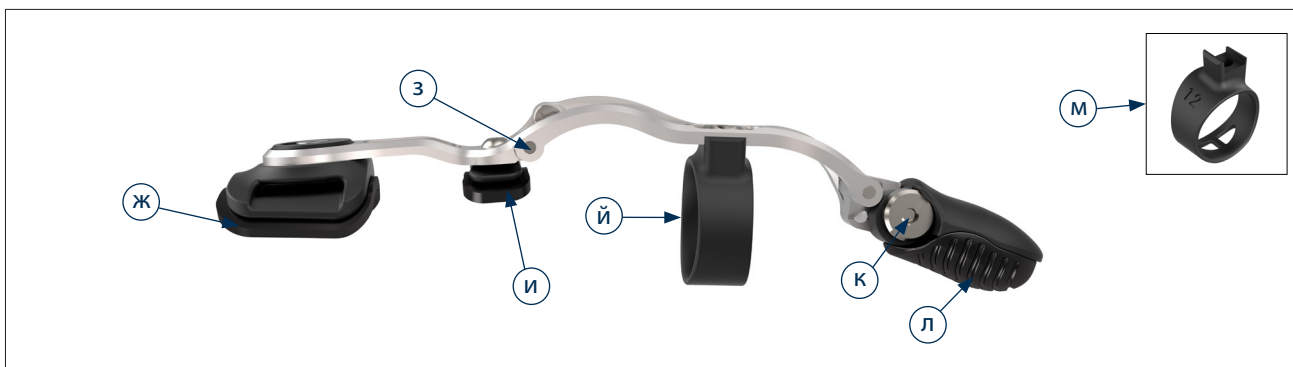


**Медицинско
изделие**

Фигура 1



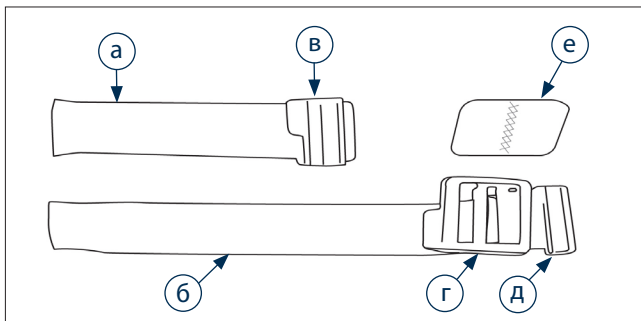
Фигура 2



СПИСЪК НА ЧАСТИТЕ

- | | | |
|---|---------------------------------|--|
| а. Анкерна планка | е. Накрайник на изделието | к. Винт за регулиране на ъгъла на накрайника |
| б. Винт за абдукция/адукция | ж. Подложка на анкерната планка | л. Подложка за силиконов накрайник |
| в. Анкер за палец | з. Шарнирна панта | м. Отвори за клинове (по избор) |
| г. Метални връзки | и. Подложка за кокалчето | |
| д. Винт за регулиране на пръстена и плъзгач | й. Пръстен за окачване | |

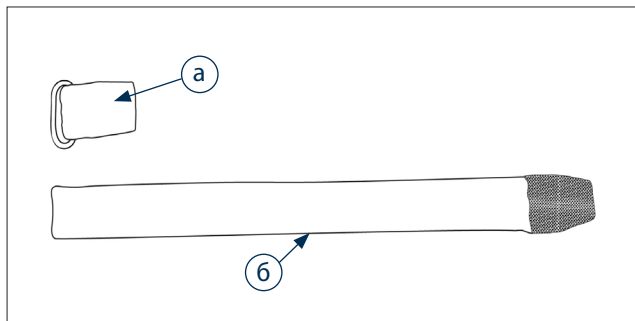
Фигура 3 | Каишка за закопчаване:



Части на каишката за закопчаване

- | | |
|-----------------------------|-----------------------------------|
| а. Каишка за закопчаване | г. Пластина за притягане |
| б. Каишка за притягане | д. Скоба на фиксатора на каишката |
| в. Пластина на закопчалката | е. Катарама с два края |

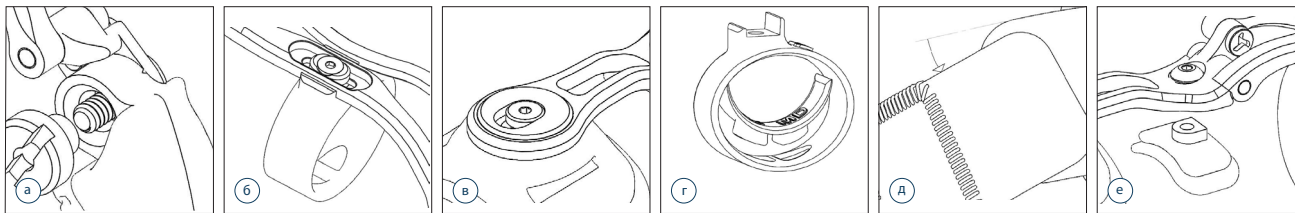
Фигура 4 | Класическа каишка:



Части на класическата каишка

- | |
|-------------------------|
| а. О-пръстен на китката |
| б. Каишка за китка |

Фигура 5 | Компоненти, които могат да се регулират от сертифициран протезист



ОПИСАНИЕ НА ПРОДУКТА

Изделието е механична протеза, изработена от титаниеви звена, задна подложка от найлон и обтекатели на пръста със силиконов интерфейс. Захваната е здраво към дорзалната повърхност на ръката и е прикрепена с коишка за китката и найлонов пръстен върху остатъчния пръст(и). Изделието позволява на потребителя да регулира флексията или разгъването на палеца.

Показания за употреба

ThumbDriver е предназначена за частична разлика в пръстите на крайниците дистално при МР ставата или фалангите на палеца, когато има дължина на пръста за захващане на пръстена за окачване (Фигура 2й) и движение при СМС ставата. **ThumbDriver** се задвижва от две стави: метакарпофалангеалните (МР) и карпометакарпалните (СМС) стави на палеца.

ЗАБЕЛЕЖКА: Устройството ще постигне активна артикулация само ако МР ставата е интактна и функционална. Въпреки това, изделието ще осигури по-голямата част от функционалната си противоположност чрез проследяване на СМС, поради което не се изисква пълен диапазон на движение (ROM) на МР ставата за успешно поставяне на изделието.

Предназначение

Изделието е протеза, която има за цел да възстанови функцията на ръката при пациенти с частична разлика в пръстите на крайника. Изделието е предназначено да бъде поставено от сертифициран протезист.

Противопоказания за употреба

Остатъчният пръст трябва да бъде правилно излекуван, преди да се използва изделието. Не използвайте изделието, ако има отворени рани или лезии.

Приложение на изделието

- Поставете изделието върху ръката, като добавите пръстена към палеца.**
 - Подравнете шарнирната става (Фигура 2з) директно над или леко проксимално на МСР ставата.
 - Подравнете анкерната планка (Фигура 1а) точно над интактната СМС става.
- Проверете артикулацията на изделието.**
 - Пръстенът за окачване (Фигура 2й) трябва да се побере свободно, позволявайки на пръстена да се плъзга по палеца по време на активен диапазон на движение.
 - По-късите остатъчни пръсти могат да се възползват от пръстен с по-малък размер или силиконов клин, за да помогнат за влизане в диапазона на движение.
 - Пръстенът на окачването никога не трябва да се закрепва върху тъканта на третирия пръст.
 - Ако има промяна на обема, използвайте клинове, за да постигнете оптимално прилягане.
- Изберете подходящата опция за носене на каишка.**
 - Определете дължината на каишката, която се изисква чрез измерване на обиколката на китката, отчитайки анкерната планка.
 - Поставяне на планката за заключалката (Фигура 3в) или О-пръстена (Фигура 4а) в удобна позиция на китката. Премахнете закопчалката с двата края и отрежете свободните краища, според необходимото.
 - Поставете отново каишката в закопчалката с двата края (Фигура 3е).
 - Само за каишката със закопчалка: Определете удобна позиция за скобата на фиксатора на каишката (Фигура 3д). Ако трябва да скъсите дължината, не отрязвайте скобата на фиксатора, а отстранете излишната дължина от висящия край.
- Закопчайте каишката в основата на ръката.**
 - Каишката трябва да бъде отдалечена от гънката на китката в позиция, която не блокира движението на китката.
 - Ако **ThumbDriver** се придвижи проксимално или значително възпрепятства разтягането на китката, препозиционирайте пластината на анкера дистално върху обратната страна на ръката и прикрепете отново каишката в наклонено или изместено положение.

Препоръки за използване

- Силно се препоръчва професионална терапия или физиотерапия за оптимизиране на функционалната употреба след получаване на това изделие.
- Следвайте указанията на доставчика на здравни услуги относно продължителността на сервизния живот и употребата, особено по време на фазата на възприемане.

Внимание

- За потребители на изделието с чувствителна кожа, използвайте **ThumbDriver** както е препоръчано от доставчик на здравни услуги.
- Ако по кожата се появи зачервяване, намалете употребата на изделието, докато състоянието на кожата се нормализира.
- Ако зачервяването продължи или възникне дискомфорт, спрете незабавно употребата на изделието и се свържете с доставчик на здравни услуги.
- Всички притеснения относно напасването или функционалността трябва да бъдат разгледани от протезист.

ВАЖНА ЗАБЕЛЕЖКА: *Никоя част от метала не трябва да докосва или да упражнява натиск върху кожата на ръката или пръста, нито изделието трябва да прави контакт с дисталния край на остатъчния пръст в която и да е позиция – ако възникне едно от двете, незабавно спрете употребата на изделието и се свържете с протезист.*

Сериозни инциденти трябва да се докладват на Naked Prosthetics и на съответните държавни органи, в които е установено лицето, което използва изделието.

ПРЕДУПРЕЖДЕНИЕ: *Не използвайте изделието в среда или ситуации, които биха причинили вреда на естествената ръка.*

Към изделието са включени

- Допълнителна кайшка за китка
- Алтернативни размери на пръстена за окачване
- Силиконови клинове (малки, средни и големи)
- (1) 8-крилна отвертка Torx
- (1) 0,050" шестоъгълен ключ

Поддръжка на изделието (вижте Фигура 5 за компоненти, които могат да се регулират от сертифициран протезист)

- **ThumbDriver** е водоустойчива, устойчива на замърсяване, химикали и топлина протеза.
- Редовното почистване с обезмаслители може да отстрани смазката от пантите. Ако е необходимо, нанесете безопасно за храна минерално масло върху местата на пантите.
- Свържете се с Вашия протезист, за да улесните обслужването или подмяната на компоненти.

Резервни компоненти, които се предлагат отделно:

- Накрайник на изделието
- Кайшка за носене
- Извит накрайник (по избор)
- Подложка за кокалчето
- Пръстен за окачване

Инструкции:

- За да смените накрайника на изделието, използвайте отвертка с плоска глава, за да разхлабите и отстраните винта за регулиране на ъгъла на накрайника. Свалете и сменете накрайника. Затегнете отново новия накрайник на изделието, докато зъбците се забият в пластмасата (Фигура 5а).

ВНИМАНИЕ: Не пренатягайте.

- Пръстените, анкерните планки и подложките за кокалчета могат да бъдат заменени с помощта на 8-крилна отвертка torx (Фигури 5б, 5в и 5е).
- Клиновете могат да се добавят или отстраняват чрез поставянето им във или изваждането им от отворите за клинове (Фигура 5г).
- Кайшките могат да бъдат заменени чрез закрепване на новата кайшка към езичетата на закопчалката за китки с помощта на велкро лепенки (Фигура 5д).

ЗАБЕЛЕЖКА: *LOCTITE® 243 трябва да се прилага всеки път, когато се свалят регулиращия пръстен и винта за абдукция/аддукция. Уверете се, че Loctite има подходящо време за втвърдяване за всяка употреба (Фигури 3б и 3в); вижте инструкциите за употреба на Loctite.*

ВАЖНА ЗАБЕЛЕЖКА: *От съображения за безопасност пантите трябва да се разглобяват само от производителя на изделието.*

ПРЕДУПРЕЖДЕНИЕ: *Не модифицирайте изделието по никакъв начин и не се опитвайте да го поддържате по друг начин, освен както е предвидено от производителя.*

Непредвидени модификации или поддръжка могат да причинят повреда на изделието.

Грижа и почистване

- Продължителното излагане на силни разтворители и обезмаслителни може да повреди повърхностите и да свали смазката на пантите.
- Да се изплаква с прясна вода след излагане на солена вода.
- Да се почиства изделието с топла вода и мек почистващ препарат, ако е необходимо; да се подсушава с потупване или въздух.
- Да се почистват замърсяванията или мръсотията с помощта на четка с мек косъм, да се отстранява праха със сгъстен въздух, ако е необходимо.
- **Да НЕ се пере в пералня; Да НЕ се поставя в сушилня.**

ЗАБЕЛЕЖКА: Компонентите на каишката ще абсорбират вода и ще отнемат повече време, за да изсъхнат, отколкото останалата част от изделието или системата.

Гаранция

Naked Prosthetics включват стандартна 2-годишна гаранция (от датата на изпращане) за механичната функция на **ThumbDriver**.

Моля, свържете се с Naked Prosthetics за допълнителни опции за удължена гаранция.

Промяна в производителността

В случай на промяна в работата на изделието, винаги спирайте да го използвате и се свързвайте с Вашата клиника.



Предупреждение: Не използвайте изделието, ако контактът между изделието и кожата на пациента причинява болка, прекомерно претъркване или кървене.

Доклад за сериозен инцидент

Всеки сериозен инцидент във връзка с изделието трябва да се докладва на производителя и съответните органи.

Отговорност

Naked Prosthetics не поемат отговорност за следното:

- Изделие, което не се поддържа според инструкциите за употреба.
- Изделие, разглобено или изменено с компоненти от други производители.
- Изделие, използвано извън препоръчителното състояние, приложение или среда на употреба.

ТЕХНИЧЕСКИ СПЕЦИФИКАЦИИ НА ПРОДУКТА

Материали

- Найлон
- Силикон
- Неръждаема стомана
- Титан

Химическа устойчивост

- Белина
- Амоняк
- Ацетон
- Медицински спирт (изопропанол)

Работна температура

- -17 – 48°C

Очакван експлоатационен живот

- 3 години

Исходна сила

ThumbDriver е проектирана така, че всяка сила, която пациентът може да генерира при MP и/или СМС ставата, да може да се предава от изделието. Исходната сила зависи от силата на пациента.

Силикон

Силиконът ще абсорбира бензин или дизел, ако е изложен на въздействието му, и ще има промяна в обема. Той ще се върне към нормална форма, ако се почисти след експозиция.

За повече информация: посетете npdevices.com