

ThumbDriver®



Návod k použití
Protetický prostředek třídy 1 poháněný tělem
BPF203 | 3. generace

Výrobce



Naked Prosthetics
408 Olympia Ave NE
Olympia, WA 98501
USA
+1 (888) 977-6693
Vyrobeno v USA

Autorizovaný zástupce

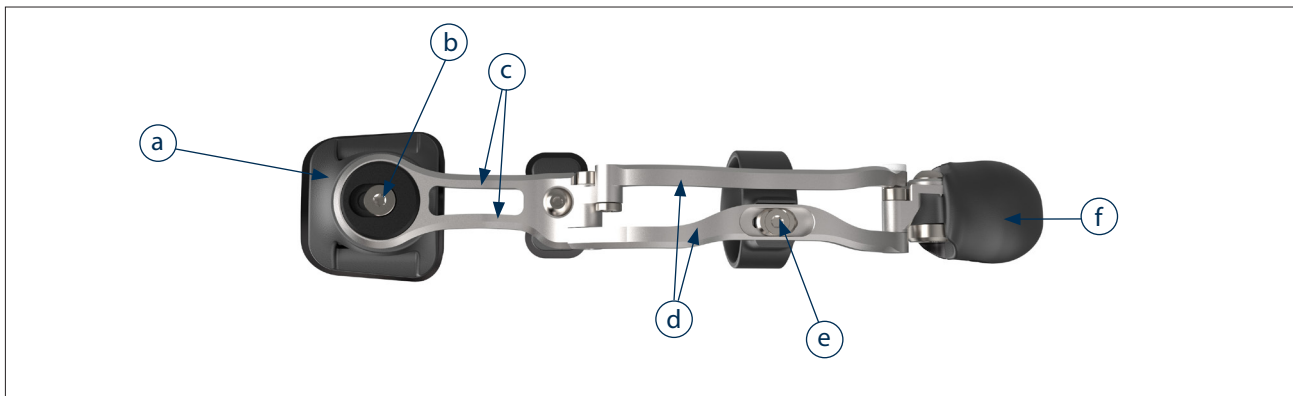


EMERGO EUROPE
Westervoortsedijk 60
6827 AT Arnhem
Nizozemsko

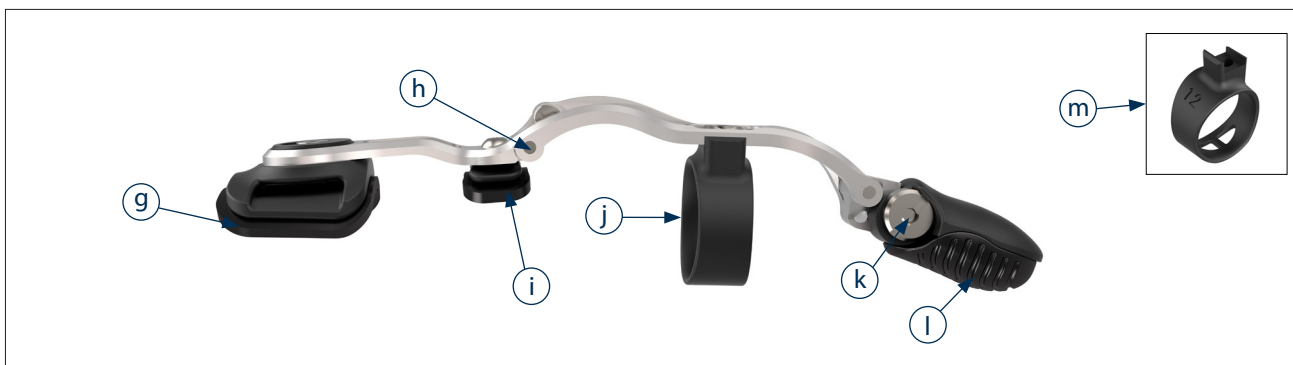


Zdravotnický
prostředek

Obrázek 1



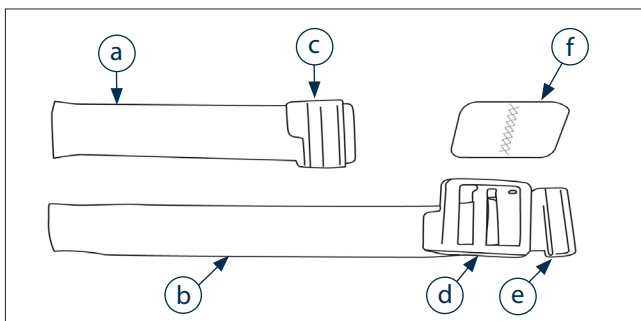
Obrázek 2



SEZNAM DÍLŮ

- | | | |
|---|------------------------------|-----------------------------------|
| a. Kotevní destička | f. Špička prostředku | k. Šroub nastavení úhlu špičky |
| b. Abdukční/addukční šroub | g. Podložka kotevní destičky | l. Silikonový polštářek špičky |
| c. Ukotvení palce | h. Kloub závěsu | m. Podložka s otvorem (volitelné) |
| d. Kovová táhla | i. Kloubová podložka | |
| e. Šroub pro nastavení kroužku a posuvník | j. Závěsný kroužek | |

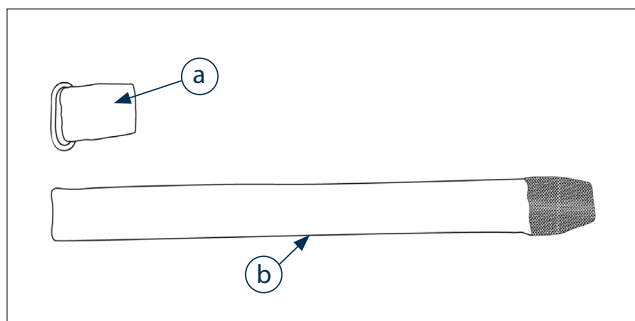
Obrázek 3 | Nacvakávací popruh:



Součásti nacvakávacího popruhu

- | | |
|----------------------|-------------------------------|
| a. Popruh se sponou | d. Destička se šňůrkou |
| b. Upínací popruh | e. Spona pro uchycení popruhu |
| c. Zapínací destička | f. Dvojitý koncový aligátor |

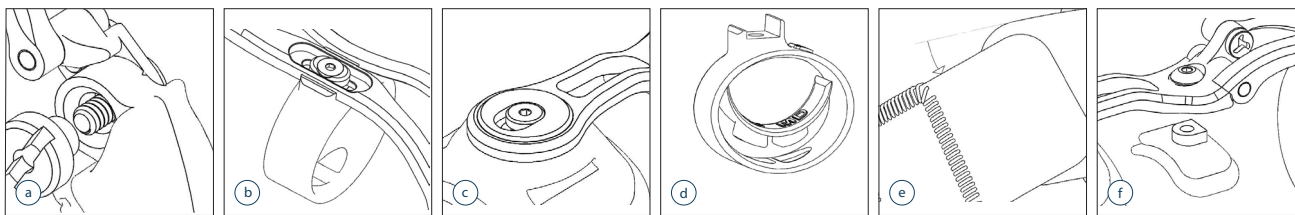
Obrázek 4 | Klasický popruh:



Díly klasického popruhu

- | |
|-------------------------|
| a. O-kroužek na zápěstí |
| b. Popruh na zápěstí |

Obrázek 5 | Součásti nastavitelné certifikovaným protetikem



POPIS VÝROBKU

Prostředek je mechanická protéza poháněná tělem, která je vyrobena z titanových spojů, nylonové zadní desky a prstových krytů se silikonovým rozhraním. Je ukotven na hřbetní ploše ruky a je připevněn pomocí zápěstního řemínku a nylonového kroužku na ruce zbývajícího prstu (prstů). Prostředek umožňuje uživateli nastavit ohnutí nebo prodloužení špičky palce.

Indikace k použití

Prostředek **ThumbDriver** je navržen pro rozdíl mezi končetinami s parciálním prstem distálně u MP kloubu nebo článků prstu palce, když je prst dostatečně dlouhý pro napojení na závěsný kroužek (*Obrázek 2j*) a existuje pohyb v CMC kloubu. Prostředek **ThumbDriver** je oddělen dvěma klouby: metakarpofalangeální (MP) a karpometakarpální (CMC) klouby palce.

POZNÁMKA: *Prostředek dosáhne aktivního pohybu pouze v případě, že je MP kloub neporušený a funkční. Prostředek však poskytne většinu své funkční opory sledováním CMC, proto není pro úspěšné nasazení prostředku vyžadován plný rozsah pohybu v MP kloubu.*

Zamýšlené použití

Prostředek je protéza, jejímž cílem je obnovit funkci ruky u pacientů s částečným postižením prstů. Prostředek je určen k použití certifikovaným protetikem.

Kontraindikace pro použití

Parciální prst musí být před použitím prostředku řádně zhojen. Prostředek nepoužívejte, pokud jsou přítomny otevřené rány nebo léze.

Použití prostředku

- Umístíte prostředek na ruku přidáním kroužku na palec.
 - Zarovnejte kloub závěsu (*obrázek 2h*) přímo nad MCP kloubem nebo mírně proximálně k němu.
 - Zarovnejte kotevní destičku (*obrázek 1a*) přímo nad neporušeným CMC kloubem.
- Zkontrolujte ohyb prostředku.
 - Závěsný kroužek (*obrázek 2j*) by měl volně zapadnout, což umožní, aby se kroužek během aktivního rozsahu pohybu posunul po palci.
 - Kratší reziduální palec mohou mít přínos z kroužku nebo silikonové podložky menší velikosti, která pomáhá zachytit rozsah pohybu.
 - Závěsný kroužek by se nikdy neměl vázat ke tkáni léčeného prstu.
 - Pokud dochází ke změně objemu, použijte podložky k dosažení optimálního přizpůsobení.
- Vyberte vhodný popruh pro uživatele.
 - Určete požadovanou délku popruhu změřením obvodu zápěstí podle kotevní destičky.
 - Umístěte zapínací destičku (*obrázek 3c*) nebo O-kroužek (*obrázek 4a*) do pohodlné polohy na zápěstí. Odstraňte poutko dvojitého koncového aligátoru a podle potřeby odstříhnete volné konce.
 - Znovu nainstalujte popruh do dvojitého koncového aligátoru (*obrázek 3f*).
 - Pouze pro nacvakávací popruh: Určete pohodlnou polohu spony pro uchycení popruhu (*obrázek 3e*). Pokud potřebujete délku zkrátit, sponu neřežte, ale odstraňte přebytečnou délku z volného konce.
- Upevněte popruh na spodní straně ruky.
 - Popruh by měl být distálně od zápěstního záhybu v poloze, která neblokuje pohyb zápěstí.
 - Pokud se prostředek **ThumbDriver** pohybuje proximálně nebo významně brání extenzi zápěstí, přemístěte kotevní destičku distálně na hřbet ruky a znovu upevněte popruh v ohnuté nebo odsazené poloze.

Doporučení pro použití

- Pro optimalizaci funkčního použití po obdržení tohoto prostředku se důrazně doporučuje pracovní nebo fyzikální terapie.
- Řiďte se pokyny poskytovatele zdravotní péče ohledně délky a používání, zejména během fáze přijetí.

Upozornění

- U uživatelů prostředků s citlivou pokožku používejte prostředek **ThumbDriver** podle doporučení poskytovatele zdravotní péče.
- Pokud se na kůži objeví zarudnutí, snižujte používání prostředku, dokud se stav kůže nevrátí k normálu.
- Pokud zarudnutí trvá nebo se objeví nepříjemné pocity, okamžitě přestaňte prostředek používat a obraťte se na poskytovatele zdravotní péče.
- Veškeré obavy týkající se vhodnosti nebo funkce by měl řešit protetik.

DŮLEŽITÁ POZNÁMKA: *Žádná část kovu se nesmí dotýkat kůže ruky nebo prstu ani na ni vyvíjet tlak, ani se nesmí prostředek v žádné poloze dotýkat distálního konce reziduálního prstu – pokud k tomu dojde, okamžitě přestaňte prostředek používat a kontaktujte protetika.*

Závažné incidenty je třeba hlásit společnosti Naked Prosthetics a příslušným státním orgánům v zemích, ve kterých sídlí uživatel prostředku.

VAROVÁNÍ: *Nepoužívejte prostředek v prostředí nebo situacích, které by mohly způsobit újmu přirozené ruce.*

Součást prostředku

- Další popruh na zápěstí
- Alternativní velikosti závěsných kroužků
- Silikonové podložky (malé, střední a velké)
- (1) Šroubovák Torx s 8 křídly
- (1) Šestihranný klíč 0,050"

Údržba prostředku (pro součásti nastavitelné certifikovaným protetikem viz obrázek 5)

- Prostředek **ThumbDriver** je odolný vůči vodě, špíně, chemikáliím a teple.
- Pravidelná práce s odmašťovacími prostředky může způsobit odstranění maziva ze závěsů. V případě potřeby naneste na místa závěsů minerální olej bezpečný pro potraviny.
- Kontaktujte svého protetika, aby vám usnadnil servis nebo výměnu součástí.

Náhradní komponenty jsou k dispozici samostatně:

- Špička prostředku
- Popruh
- Zakroucená špička (volitelné)
- Kloubová podložka
- Závěsný kroužek

Pokyny:

- Chcete-li vyměnit špičku prostředku, pomocí šroubováku s plochou hlavou povolte a odstraňte seřizovací šroub úhlu špičky. Vyjměte a vyměňte špičku. Znovu utáhněte novou špičku prostředku, dokud zuby nezapadnou do plastu (obrázek 5a).

UPOZORNĚNÍ: Neutahujte nadměrně.

- Kroužky, kotevní destičky a kloubové podložky lze vyměnit pomocí šroubováku torx s 8 křídly (obrázky 5b, 5c a 5f).
- Podložky lze přidat nebo odstranit jejich vložením do nebo vytažením z otvorů pro podložky (obrázek 5d).
- Popruhy lze vyměnit připevněním nového popruhu na dvojkoníky na zápěstí pomocí suchého zipu (obrázek 5e).

POZNÁMKA: *Při každém seřízení kroužku a vyjmutí šroubů pro abdukci/addukci je třeba použít LOCTITE® 243. Zajistěte, aby měl Loctite při každém použití vhodnou dobu tuhnutí (obrázky 3b a 3c); viz návod k použití Loctite.*

DŮLEŽITÁ POZNÁMKA: *Z bezpečnostních důvodů smí závěsy demontovat pouze výrobce prostředku.*

VAROVÁNÍ: *Prostředek žádným způsobem neupravujte ani se nepokoušejte o údržbu jinou než určenou výrobcem. Neúmyslné úpravy nebo údržba mohou způsobit selhání prostředku.*

Péče a čištění

- Dlouhodobá expozice silným rozpouštědlům a odmašťovačům může poškodit povrchy a odstranit mazání závěsů.
- Po vystavení slané vodě opláchněte sladkou vodou.
- Prostředek očistěte teplou vodou a jemným čisticím prostředkem podle potřeby; poklepavejte nebo nechte uschnout na vzduchu.
- Otřete nečistoty nebo špínu kartáčem s měkkými štětinami, v případě potřeby odstraňte prach stlačeným vzduchem.
- **NEMYJTE v myčce; NEVKLÁDEJTE do sušičky.**

Péče a čištění (pokračování)

POZNÁMKA: Součásti popruhu absorbují vodu a zaschnou déle než zbytek prostředku nebo systému.

Záruka

Společnost Naked Prosthetics poskytuje standardní dvouletou záruku (od data dodání) na mechanickou funkci prostředku **ThumbDriver**.

Další možnosti prodloužené záruky vám poskytne společnost Naked Prosthetics.

Změna výkonu

V případě změny výkonu prostředku vždy přestaňte prostředku používat a kontaktujte kliniku.



Varování: Prostředek nepoužívejte, pokud kontakt mezi prostředkem a kůží pacienta způsobuje bolest, nadměrnou abrazi nebo krvácení.

Hlášení závažného incidentu

Jakákoli závažná nežádoucí příhoda související s prostředkem musí být nahlášena výrobcí a příslušným úřadům.

Odpovědnost

Společnost Naked Prosthetics nepřebírá odpovědnost za následující:

- Prostředek není udržován podle pokynů v návodu k použití.
- Prostředek je rozebrán nebo upraven komponentami od jiných výrobců.
- Prostředek je používán mimo doporučený stav použití, aplikaci nebo prostředí.

TECHNICKÉ SPECIFIKACE VÝROBKU

Materiály

- Nylon
- Silikon
- Nerezová ocel
- Titan

Chemická odolnost

- Bělidlo
- Čpavek
- Aceton
- Alkohol na otírání (izopropanol)

- Benzín
- Nemrznoucí směs
- Etanol

Provozní teplota

- -17–48° C

Očekávaná životnost

- 3 roky

Výstupní síla

Prostředek **ThumbDriver** je navržen tak, aby prostředky mohly přenášet jakoukoli sílu, kterou může pacient vyvinout na MP a/nebo CMC kloub. Výstupní síla závisí na síle pacienta.

Silikon

Silikon absorbuje benzín nebo naftu, pokud je vystaven působení, a dochází u něj ke změně objemu. Pokud se po expozici vyčistí, vrátí se do normálního tvaru.

Další informace: navštivte npdevices.com