



ThumbDriver®

Brugsanvisning
Body-driven, Klasse 1 Proteseanordning
BPF203 | Gen 3

Producent



Naked Prosthetics
408 Olympia Ave NE
Olympia, WA 98501
USA
+1 (888) 977-6693
Fremstillet i USA

Autoriseret repræsentant

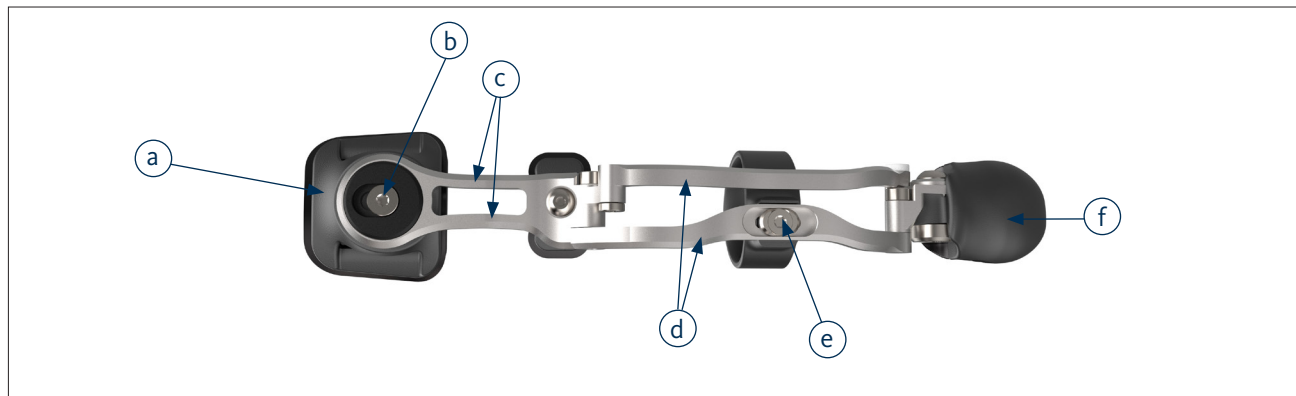


EMERGO EUROPE
Westervoortsedijk 60
6827 AT Arnhem
Holland

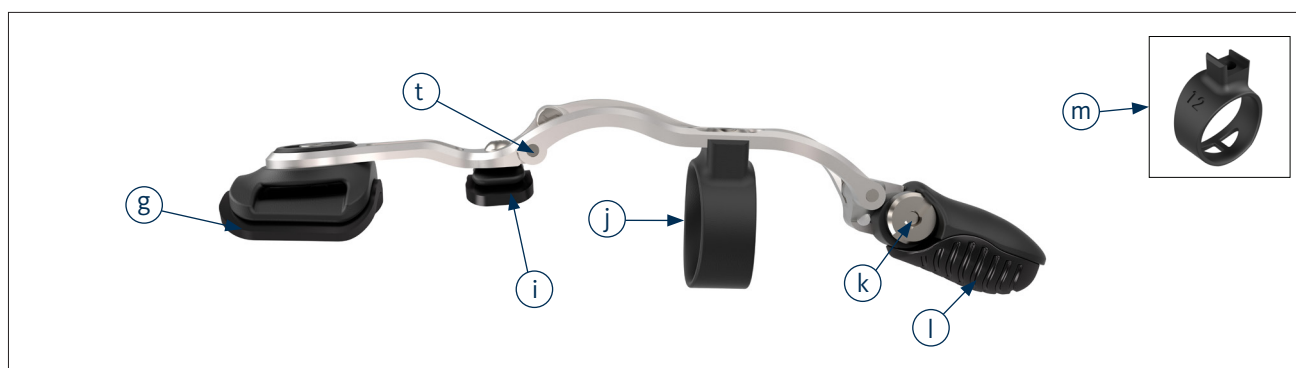


**Medicinsk
udstyr**

Figur 1



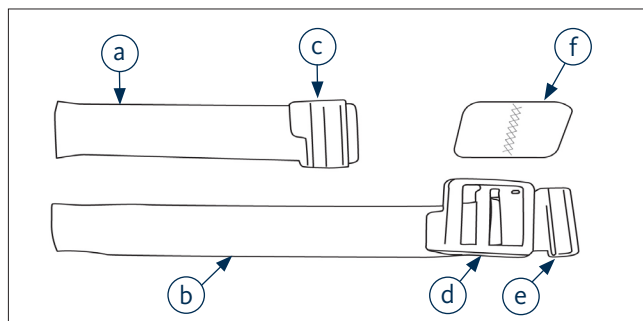
Figur 2



LISTE OVER DELE

- | | | |
|----------------------------------|--------------------|-----------------------------------|
| a. Ankerplade | f. Anordningsspids | k. Justeringskrue til spidsvinkel |
| b. Abduktions-/adduktionskrue | g. Ankerpladepude | l. Silikonepude |
| c. Tommelfingeranker | h. Hængselled | m. Mellemlægshuller (valgfrit) |
| d. Metalforbindelser | i. Knopude | |
| e. Ringjusteringskrue og -skyder | j. Suspensionsring | |

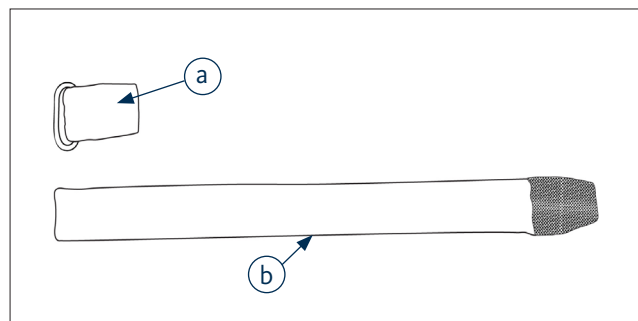
Figur 3 | Klikkestrop:



Dele på klikkestrop

- | | |
|----------------|------------------------------------|
| a. Lukkestrop | d. Klemmeplade |
| b. Klemmestrop | e. Stropholderklemme |
| c. Lukkeplade | f. Krokodillefane med dobbelt ende |

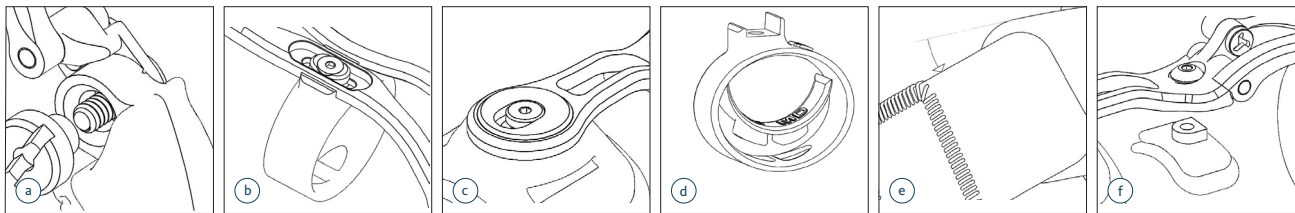
Figur 4 | Klassisk strop:



Klassiske stropdele

- | |
|-------------------|
| a. Håndled O-ring |
| b. Håndledsstribe |

Figur 5 | Komponenter, der kan justeres af en certificeret protesetekniker



PRODUKTBESKRIVELSE

Enheden er en kropsdrevet mekanisk protese, der er fremstillet af titaniumkoblinger, nylon bagplade og finger strømliniebeklædninger med en silikoneinterface. Der er forankret til hånden bagside med en håndledsrem og nylonring på den/de resterende finger(re).

Enheden muliggør brugerjustering af tommelfinger spidsfleksjon eller -ekstension.

Indikationer for brug

ThumbDriver er designet til en længdeforskel mellem delvise fingre ved det distale MP-leddet eller falangen i tommelfingeren, når der er en fingerlængde til at gribe fat i suspensionsringen (*figur 2j*) og bevægelighed ved CMC-leddet. **ThumbDriver** drives af to led: metacarpo-phalangealled (MP) og de karpometakarpale (CMC) led på tommelfingeren.

BEMÆRK: Anordningen vil kun opnå aktiv artikulation, hvis MP-leddet er intakt og funktionelt. Anordningen vil dog give det meste af sin funktionelle modstand via CMC-sporing, så fuld ROM ved MP-leddet er ikke nødvendig for vellykket tilpasning af anordningen.

Tilsligtet brug

Enheden er en protese der har til formål at genoprette håndfunktion hos patienter med længdeforskel mellem delvise fingre. Enheden er beregnet til at blive tilpasset af en certificeret protesetekniker.

Kontraindikationer for brug

Den resterende finger skal heles korrekt, før anordningen bruges. Brug ikke anordningen, hvis der er åbne sår eller læsioner til stede.

Anordningsapplikation

- Anbring anordningen på hånden ved at sætte ringen på tommelfingeren.**
 - Justér hængselleddet (*figur 2h*) direkte over eller lidt proksimalt for MCP-leddet.
 - Justér ankerpladen (*figur 1a*) direkte over det intakte CMC-led.
- Kontrollér anordningens artikulation.**
 - Suspensionsringen (*figur 2j*) skal sidde løst, så ringen kan glide langs tommelfingeren under den aktive bevægelighed.
 - Kortere resterende tommelfingre kan drage fordel af en mindre ring eller silikonemellemlægsplade for at hjælpe med at registrere bevægelighed.
 - Suspensionsringen bør aldrig binde sig til vævet på den behandlede finger.
 - Hvis du oplever volumenændring, skal du bruge mellemlægsplader til at opnå optimal pasform.
- Vælg den relevante stropmulighed for bæreren.**
 - Bestem den nødvendige strolplængde ved at måle håndleddets omkreds, mens der tages højde for ankerpladen.
 - Anbring lukkepladen (*Figur 3c*) eller O-ringen (*figur 4a*) i en behagelig position på håndleddet. Fjern krokodillefane med dobbelt ende, og klip de løse ender af efter behov.
 - Genmonter stroppen på krokodillefane med dobbelt ende (*figur 3f*).
 - Kun for klikkestrop: Bestem en behagelig position for stropholderklemmen (*figur 3e*). Hvis du har brug for at fjerne længden, må du ikke klippe holderklemmen, men du må fjerne overskydende længde fra den løse ende.
- Fastgør stroppen ved håndleddet.**
 - Stroppen skal være distal med håndleddets foldning i en position, som ikke blokerer håndleddets bevægelighed.
 - Hvis **ThumbDriver** flytter sig proksimalt eller væsentligt forhindrer bøjning af håndleddet, skal ankerpladen flyttes distalt på håndryggen, og remmen skal sættes på igen i en vinklet eller forskudt position.

Anbefalinger vedrørende brug

- Beskæftigelses- eller fysioterapi anbefales på det kraftigste for at optimere funktionel brug efter modtagelse af denne anordning.
- Følg en læges anvisninger vedrørende varighed og brug, især under indførelsesfasen.

Forsigtig

- Til udstyrsbrugere med følsomme hudtilstande skal du bruge **ThumbDriver** som anbefalet af en sundhedsudbyder.
- Hvis der forekommer rødme på huden, skal brugen af anordningen reduceres, indtil hudstatus vender tilbage til normal tilstand.
- Hvis rødmen vedvarer eller der opstår ubehag, skal du straks stoppe brugen af anordningen og kontakte en sundhedsfaglig person.
- Eventuelle bekymringer vedrørende tilpasning eller funktion skal løses af en protesetekniker.

VIGTIG BEMÆRKNING: *Ingen del af metallet må røre ved eller forårsage tryk på huden på hånden eller tallet, og anordningen må heller ikke komme i kontakt med den distale ende af den resterende finger i nogen position – hvis nogen af disse forekommer, skal brugen af anordningen straks stoppes, og en protesetekniker skal kontaktes.*

Alvorlige hændelser skal rapporteres til Naked Prosthetics og relevante offentlige myndigheder, hvor anordningens bruger er etableret.

ADVARSEL: *Brug ikke anordningen i miljøer eller situationer, der kan skade en naturlig hånd.*

Medfølger anordningen

- Yderligere håndledsstrop
- Alternative størrelser suspensionsringe
- Silikonemellemlægsplader (små, mellem og store)
- (1) Torx 8-Wing skruetrækker
- (1) 0,050" sekskantnøgle

Vedligeholdelse af anordningen (se figur 5 for komponenter, der kan justeres af en certificeret protesetekniker)

- ThumbDriver er vand-, smuds-, kemisk- og varmebestandig.
- Hvis der arbejdes regelmæssigt med fedtjernere, kan det fjerne smøring fra hængslerne. Hvis det er nødvendigt, kan du påføre en fødevarerikker mineralolie på hængslets placeringer.
- Kontakt din protesetekniker for at lette servicering eller udskiftning af komponenter.

Reservekomponenter, der fås separat:

- Anordningsspids
- Strop
- Bøjet spids (valgfrit)
- Knopude
- Suspensionsring

Instruktioner:

- For at udskifte anordningsspidsen skal du bruge en normal skruetrækker til at løsne og fjerne spidsvinkeljusteringsskruen. Fjern og udskift spidsen. Stram den nye anordningsspids igen, indtil tænderne er indlejret i plasten (figur 5a).
FORSIGTIG: Stram ikke for meget.
- Ringe, ankerplader og knopuder kan udskiftes med en torx 8-wing skruetrækker (figur 5b, 5c og 5f).
- Mellemlægsplader kan tilføjes eller fjernes ved at indsætte dem eller trække dem ud af mellemlægshullerne (figur 5d).
- Stropperne kan udskiftes ved at fastgøre den nye strop til håndled krokodillefanerne ved hjælp af velcrolukningen (figur 5e).

BEMÆRK: *LOCTITE® 243 skal anvendes, hver gang ringjusteringen og abduktions-/adduktionskruen fjernes. Sørg for, at Loctite har den rette tørretid for hver brug (figur 3b og 3c). Se Loctite-brugsanvisningen.*

VIGTIG BEMÆRKNING: *Af sikkerhedsmæssige årsager må hængslerne kun skilles ad af anordningens producent.*

ADVARSEL: *Anordningen må ikke modificeres på nogen måde, og vedligeholdelse må kun udføres som tilsigtet af producenten. Utilsigtede ændringer eller vedligeholdelse kan forårsage fejl på anordningen.*

Pleje og rengøring

- Længerevarende eksponering for stærke opløsningsmidler og affedtningsmidler kan beskadige overflader og fjerne hængselsmøring.
- Skyl med frisk vand efter eksponering for saltvand.
- Rengør anordningen med varmt vand og mildt rengøringsmiddel efter behov; dup eller lufttør.
- Skrub snavs eller smuds med en blød børste, og fjern støv med trykluft, hvis det er nødvendigt.
- **MÅ IKKE maskinvaskes; Må IKKE anbringes i tørretumbler.**

Pleje og rengøring (fortsat)

BEMÆRK: *Stropkomponenter vil absorbere vand og vil være længere om at tørre end resten af anordningen eller systemet.*

Garanti

Naked Prosthetics inkluderer en standard 2-års garanti (fra forsendelsesdato) på MCP Driver mekaniske funktion af **ThumbDriver**. Kontakt Naked Prosthetics for yderligere muligheder for udvidet garanti.

Ændring i ydelse

I tilfælde af ændring i en anordnings ydelse, skal du altid stoppe med at bruge anordningen og kontakte din klinik.



Advarsel: Brug ikke anordningen, hvis kontakt mellem anordningen og patientens hud forårsager smerter, overdreven afskrabning eller blødning.

Rapport om alvorlig hændelse

Enhver alvorlig hændelse i forbindelse med anordningen skal rapporteres til producenten og relevante myndigheder.

Ansvar

Naked Prosthetics påtager sig ikke ansvar for følgende:

- Anordningen er ikke vedligeholdt som anvist i brugsanvisningen.
- Anordningen er adskilt eller ændret med komponenter fra andre producenter.
- Anordning, der anvendes uden for den anbefalede anvendelsestilstand, anvendelse eller miljø.

PRODUKT TEKNISKE SPECIFIKATIONER

Materialer

- Nylon
- Silikone
- Rustfrit stål
- Titan

Kemisk resistens

- Blegemiddel
- Ammoniak
- Acetone
- Håndsprit (isopropanol)
- Benzin
- Frysevæske
- Ethanol

Driftstemperatur

- -17 – 48° C

Forventet levetid

- 3 år

Styrkeoutput

ThumbDriver er designet således, at enhver kraft, som patienten kan generere ved MP- og/eller CMC-leddet, kan overføres af anordningerne. Styrke output afhænger af patientens styrke.

Silikone

Silikone absorberer benzin eller diesel, hvis den eksponeres, og vil opleve en volumenændring. Den vender tilbage til en normal form, hvis den rengøres efter eksponering.

For yderligere oplysninger: [besøg npdevices.com](https://www.npdevices.com)