



## ThumbDriver®

Kasutusjuhend  
Kehapõhine, 1. klassi protees  
BPF203 | 3. põlvkond

### Tootja



**Naked Prosthetics**  
408 Olympia Ave NE  
Olympia, WA 98501  
USA  
+1 (888) 977-6693  
Toodetud USA-s

### Volitatud esindaja

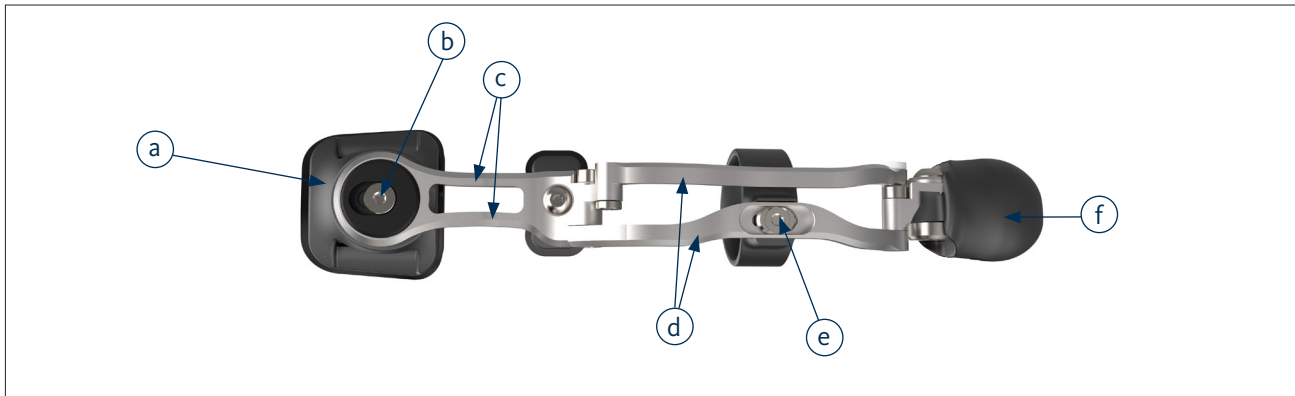


**EMERGO EUROPE**  
Westervoortsediik 60  
6827 AT Arnhem  
Madalmaad

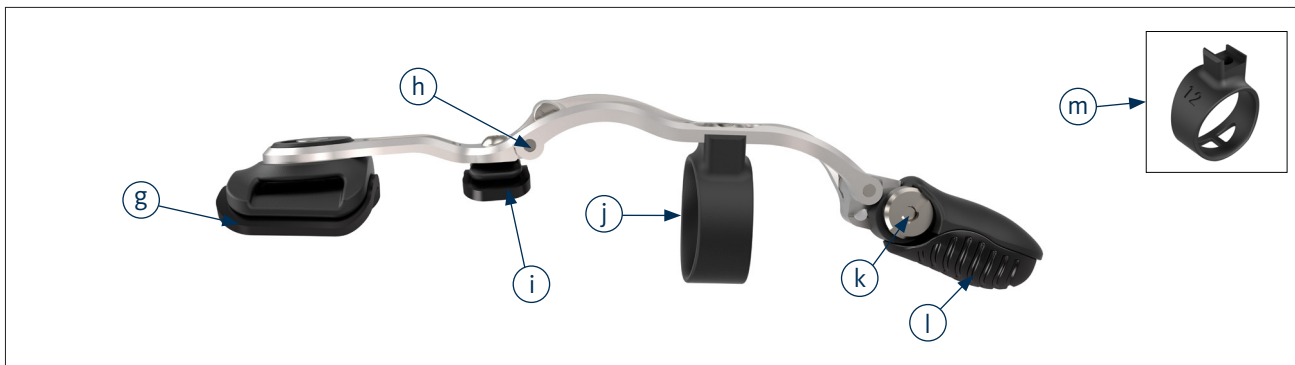


Meditsiiniseade

Joonis 1



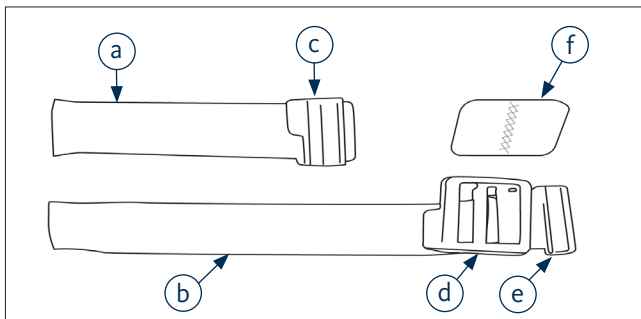
Joonis 2



**OSADE LOEND**

- |                                      |                     |                                   |
|--------------------------------------|---------------------|-----------------------------------|
| a. Ankruplaat                        | f. Seadme otsak     | k. Otsaku nurga reguleerimiskruvi |
| b. Abduktsiooni-/adduktsioonikruvi   | g. Ankruplaadi padi | l. Silikoonotsa padi              |
| c. Pöidlaankur                       | h. Hingeliigend     | m. Tihendiaugud (valikuline)      |
| d. Metallühendused                   | i. Nukipadi         |                                   |
| e. Rõnga reguleerimiskruvi ja liugur | j. Vedrurõngas      |                                   |

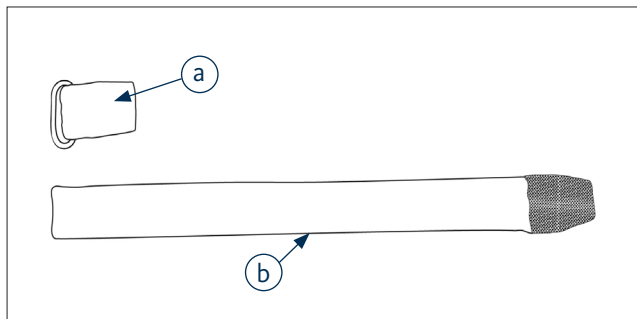
Joonis 3 | Klõpsurihm:



**Klõpsurihma osad**

- |                 |                             |
|-----------------|-----------------------------|
| a. Klamberrihm  | d. Pingutusplaat            |
| b. Pingutusrihm | e. Rihmafiksaatori klamber  |
| c. Klambriplaat | f. Kahe otsaga kinnitusrihm |

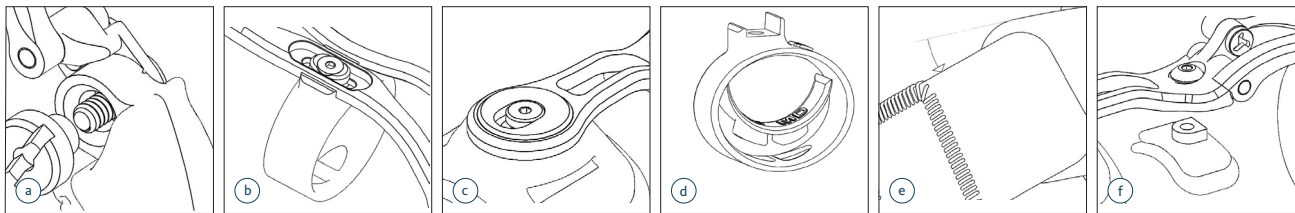
Joonis 4 | Tavarihm:



**Tavarihma osad**

- |                    |
|--------------------|
| a. Randme O-rõngas |
| b. Randmerihm      |

## Joonis 5 | Sertifitseeritud proteesitehnika reguleeritavad komponendid



### TOOTE KIRJELDUS

Seade on kehajuhitav mehaaniline protees, tehtud titaanist ühenduste, nailon tagaplaadi ja sõrmedele vooderdisega silikoonist liidesega. See ankurdatakse käe seljale ja kinnitatakse randmepaela ja nailon rõngastega olemasoleva(te)le sõrme(de)le. Seadmel on otsakus üks liigend, mis võimaldab kasutajal reguleerida otsa paindumist või sirutamist.

### Kasutusnäidustused

**ThumbDriver** on ette nähtud osalise sõrme jäsemeerinevusega MP-liigese või põidlalülide suhtes distaalselt, kui vedrustusrõnga rakendamiseks (joonis 2j) ja karmo–metakarpaal liigese liikumiseks on piisav sõrme pikkus (joonis 2j) **ThumbDriver** juhatakse kahe liigese kaudu: põidla metakarpofalangeaal- (MP) ja karpometakarpaal- (CMC) liigesed.

**MÄRKUS:** Seade saavutab aktiivse liigenduse ainult siis, kui MP-liiges on terve ja funktsionaalne. Kuid seade pakub enamiku oma funktsionaalsest vastuseisust CMC jälgimise kaudu, mistõttu MP-liigese täielik liikuvusulatus (ROM) ei ole seadme edukaks sobitamiseks nõutud.

### Ettenähtud kasutus

Seade on protees põhieesmärgiga taastada käevõimekus osalise sõrme jäsemeerinevusega patsientidel.

Seade on ette nähtud sobitamiseks sertifitseeritud proteesitehnika poolt.

### Kasutamise vastunäidustused

Sõrmejääk peab olema enne seadme kasutamist korralikult paranenud. Ärge kasutage seadet, kui esinevad avatud haavad või kahjustused.

### Seadme rakendus

- Asetage seade käele, lisades põidlale rõnga.**
  - Joondage hingeliigend (joonis 2h) otse MCP liigese kohal või veidi proksimaalselt.
  - Joondage ankurplaat (joonis 1a) otse puutumata CMC liigese kohale.
- Kontrollige seadme liigendust.**
  - Vedrustusrõngas (joonis 2j) peaks sobituma lõdvalt, võimaldades rõngal aktiivse liikumisulatusel ajal mööda põialt libiseda.
  - Lühemad sõrmejäägid võivad saada kasu väiksema suurusega rõngast või silikoontihendist, et aidata liikumisulatusel jäädvustada.
  - Vedrustusrõngas ei tohi kunagi seonduda ravitud sõrme koega.
  - Kui kogete mahu muutust, kasutage optimaalse sobivuse saavutamiseks tihendeid.
- Valige kandjale sobiv rihm.**
  - Kohandage vajalik rihma pikkus, mõõtes randme ümbermõõdu, võttes arvesse ankurplaati.
  - Asetage klambriplaat (joonis 3c) või O-rõngas (joonis 4a) randmele mugavasse asendisse. Eemaldage kaheotsaline kinnitusriba ja lõigake lahtised otsad vastavalt vajadusele.
  - Paigaldage rihm uuesti kaheotsalisse kinnitusribasse (joonis 3f).
  - Ainult klõpsurihma jaoks: Määrake rihmafiksaatori klambri mugav asend (joonis 3e). Kui peate pikkuse lühendama, ärge lõigake fiksaatorklambrit, vaid eemaldage liigne pikkus lahtisest otsast.
- Kinnitage rihm käe talle juures.**
  - Rihm peab olema randmepölvli suhtes distaalselt asendis, mis ei blokeeri randme liikumist.
  - Kui **ThumbDriver** liigub proksimaalselt või oluliselt takistab randme sirutamist, paigutage ankurplaat distaalselt käeseljale ja kinnitage rihm uuesti nurga all või nihke asendis.

## Kasutussoovitused

- Töö- või füsioteraapia on tungivalt soovitatav, et optimeerida funktsionaalset kasutamist pärast selle seadme saamist.
- Järgige tervishoiuteenuse osutaja juhiseid aja ja kasutamise pikkuse kohta, eriti kasutuse algamisel.

## Ettevaatust

- Tundliku nahaga seadme kasutajate puhul kasutage **ThumbDriver**-it tervishoiuteenuse osutaja soovitude kohaselt.
- Kui nahale ilmub punetus, vähendage seadme kasutamist, kuni naha seisund normaliseerub.
- Kui esineb püsiv punetus või ebamugavustunne, lõpetage kohe seadme kasutamine ja pöörduge tervishoiuteenuse osutaja poole.
- Kõigi sobivuse või toimimisega seotud mureküsimumustega peaks tegelema proteesitehnik.

**TÄHTIS MÄRKUS:** *Ükski metallosa ei tohi puudutada ega avaldada survet käe või sõrme nahale ega tohi seade puutuda kokku sõrme distaalse otsaga mis tahes asendis – kui see tekib, lõpetage kohe seadme kasutamine ja võtke ühendust proteesitehnikuga.*

*Tõsisteistvahejuhtumeist tuleb teatada Naked Prosthetics-ile ja asjakohastele valitsusasutustele riigis, kus seadme kandja elab.*

**HOIATUS:** *Ärge kasutage seadet keskkondades ega olukordades, mis võiksid kahjustada loomulikku kätt.*

## Seadmega kaasas

- Täiendav randmerihm
- Alternatiivsed vedrurõnga suurused
- Silikoontihendid (väikesed, keskmised ja suured)
- (1) Torx-i 8-Wing kruvikeeraja
- (1) 0,050-tolline kuuskantvõti

## Seadme hooldus (vt joonis 5 sertifitseeritud proteesitehniku reguleeritavate komponentide kohta)

- ThumbDriver on vee-, mustuse-, keemikaali- ja kuumakindel.
- Regulaarne töö rasvaeemalditega võib hingedelt määrdeainet eemaldada. Vajaduse korral kandke hingede asukohtadesse toiduohutut mineraalõli.
- Võtke ühendust oma proteesitehnikuga, et hõlbustada komponentide hooldamist või asendamist.

## Asenduskomponendid, mis on saadaval eraldi:

- Seadme otsak
- Rihm
- Keeratud otsak (valikuline)
- Nukipadi
- Vedrurõngas

## Juhised:

- Seadme otsaku asendamiseks kasutage lameda otsaga kruvikeerajat, et lõdvendada ja eemaldada otsaku nurgaga reguleerimiskruvi. Eemaldage otsak ja vahetage see välja. Pingutage uuesti seadme uut otsakut, kuni hambad sisenevad plasti (joonis 5a).  
**ETTEVAATUST:** *Ärge pingutage üle.*
- Rõngaid, ankruplaate ja nukipatju saab vahetada kasutades Torx 8-wing kruvikeerajat (joonised 5b, 5c ja 5f).
- Tihendeid saab lisada või eemaldada, sisestades need tihendiaukudesse või tõmmates nad välja (joonis 5d).
- Rihmu saab asendada uue rihma kinnitamisega randme kinnitusribadele Velcro takjariba abil (joonis 5e).

**MÄRKUS:** *LOCTITE® 243 tuleb rakendada iga kord, kui rõnga reguleerimine ja abduktsiooni-/adduktsioonikruvid eemaldatakse. Veenduge, et Loctite-il on igaks kasutuskorraks sobiv kõvastusaeg (joonised 3b ja 3c); vt Loctite-i kasutusjuhiseid.*

**TÄHTISMÄRKUS:** *Ohutuse huvides tohib hinged lahti võtta ainult seadme tootja.*

**HOIATUS:** *Ärge muutke seadet mingil viisil ega üritage hooldada muud kui tootja poolt ette nähtud. Tahtmatud muudatused või hooldus võivad põhjustada seadme rikke.*

## Hooldamine ja puhastamine

- Pidev kokkupuude tugevate lahustite ja rasvaeemalditega võib pindu kahjustada ja eemaldada hingede määrdeaine.
- Loputage värske veega pärast soolase veega kokkupuudet.
- Puhastage seadet sooja vee ja õrnatoimelise pesuvahendiga vastavalt vajadusele; tupsutus- või õhukuivatamine.
- Puhake mustus või räpasus pehmete harjastega harja abil, eemaldage vajaduse korral tolm suruõhuga.
- **ÄRGE peske masinaga; ÄRGE panege kuivatisse .**

## Hooldamine ja puhastamine (jätkub)

MÄRKUS: Rihma komponendid imavad vett ja kuivavad kauem kui ülejäänud seade või süsteem.

## Garantii

Naked Prosthetics annab standardset 2-aastast garantiid (alates tarnimise kuupäevast) **ThumbDriver**-i mehaanilisele funktsioonile. Täiendavate laiendatud garantiivõimaluste saamiseks võtke ühendust ettevõttega Naked Prosthetics.

## Toimimise muutus

Seadme toimimise muutumise korral lõpetage alati seadme kasutamine ja võtke ühendust oma kliinikuga.



Hoiatus: Ärge kasutage seadet, kui seadme ja patsiendi naha vaheline kokkupuude põhjustab valu, liigset hõõrdumist või verejooksu.

## Teatamine tõsisest vahejuhtumist

Kõigist seadmega seotud tõsisteist vahejuhtumist tuleb teatada tootjale ja asjaomastele asutustele.

## Vastutus

Naked Prosthetics ei võta vastutust järgmiste olukordade eest:

- Seadet ei hooldata vastavalt kasutusjuhendile.
- Seade on lahti võetud või teiste tootjate komponentidega muudetud.
- Seadet kasutatakse väljaspool soovituslikku kasutustingimust, rakendust või keskkonda.

## TOOTE TEHNILISED ANDMED

### Materjalid

- Nailon
- Silikoon
- Roostevaba teras
- Titaan

### Keemiline resistentsus

- Valgendi
- Ammoniaak
- Atsetoon
- Puhastusalkohol (isopropanool)

- Bensiin
- Antifriis
- Etanool

### Töötemperatuur

- -17–48 °C

### Eeldatav kasutusiga

- 3 aastat

## Jõuväljund

**ThumbDriver** on loodud nii, et kõik jõud mida patsient saab MP- ja/või CMC-liigeses genereerida, saavad seadmed edastada. Jõu väljund sõltub patsiendi tugevusest.

## Silikoon

Silikoon imab kokkupuutel bensiini või diislikütust, ja see muudab silikooni kogust. Pärast kokkupuudet ja puhastamist taastub see normaalsele kujule.

Lisateavet leiate aadressilt: [npdevices.com](http://npdevices.com)