

ThumbDriver®



Käyttöohjeet
Keho-ohjautuva, luokan 1 proteesilaitte
BPF203 Gen 3

Valmistaja



Naked Prosthetics
408 Olympia Ave NE
Olympia, WA 98501
Yhdysvallat
+1 888 977 6693
Valmistettu Yhdysvalloissa

Valtuutettu edustaja

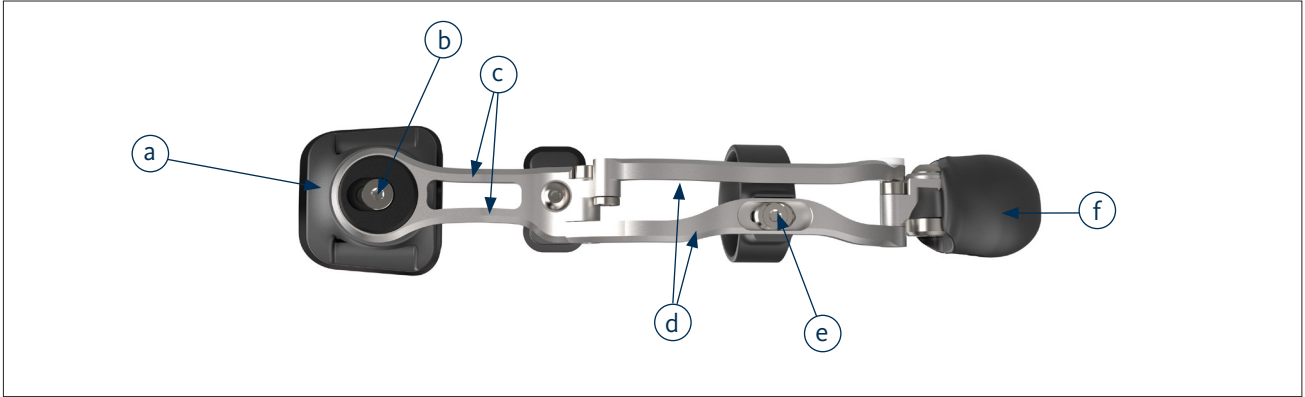


EMERGO EUROPE
Westervoortsediik 60
6827 AT Arnhem
Alankomaat

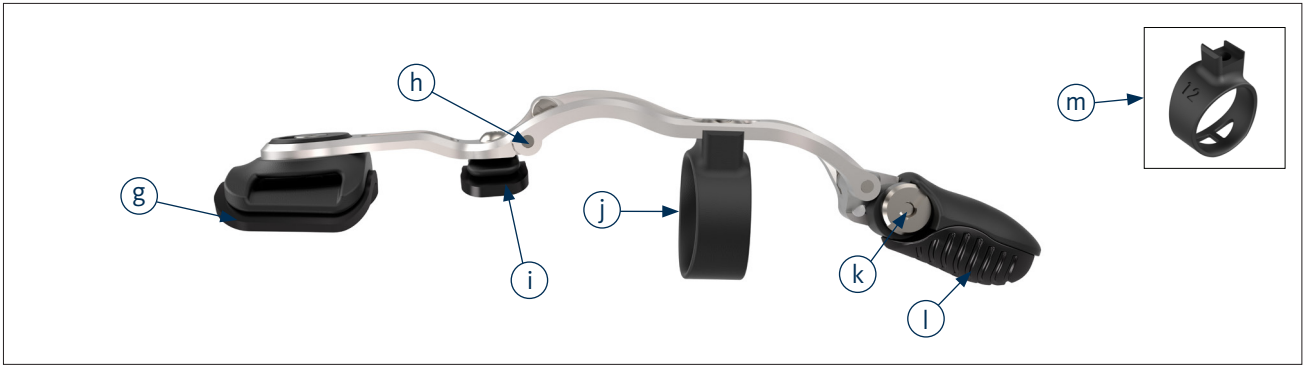


Lääkinnällinen
laite

Kuva 1



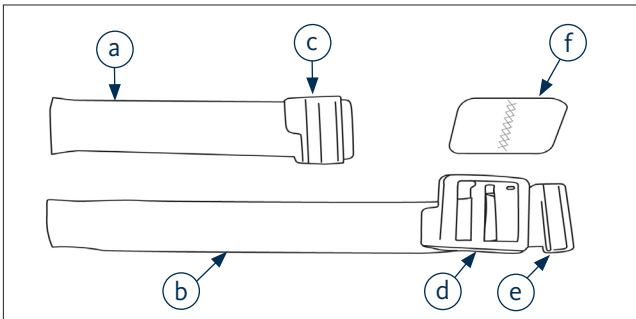
Kuva 2



OSALUETTELO

- | | | |
|--------------------------------------|--------------------------|--------------------------------|
| a. Ankkurilevy | f. Laitteen kärki | k. Kärjen kulman säätöruuvi |
| b. Loitonnuus-/lähennysruuvi | g. Ankkurilevyn pehmuste | l. Silikonikärkipehmuste |
| c. Peukaloankkuri | h. Sarananivel | m. Välilevyreiät (valinnainen) |
| d. Metallikiinnikkeet | i. Rystyspehmuste | |
| e. Renkaan säätöruuvi ja liukusäädin | j. Jousitusrenkas | |

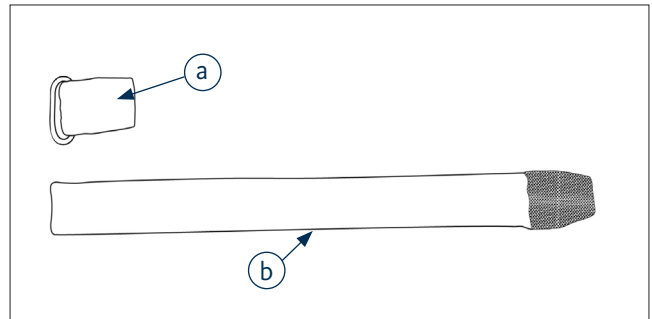
Kuva 3 | Napsautushihna:



Napsautushihnan osat

- | | |
|------------------|---------------------------|
| a. Lukkoshihna | d. Kiristyslevy |
| b. Kiristyshihna | e. Hihnan kiinnike |
| c. Lukkolevy | f. Kaksipäinen hauenleuka |

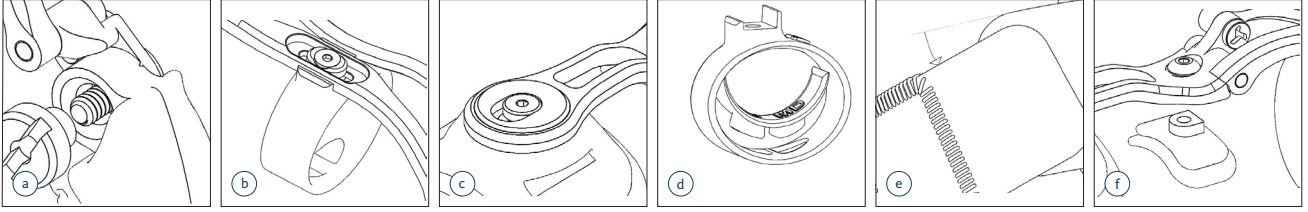
Kuva 4 | Klassinen hihna:



Klassisen hihnan osat

- | |
|---------------------|
| a. Ranteen O-rengas |
| b. Rannehihna |

Kuva 5 | Sertifoidun apuvälineteknikon säätämät komponentit



TUOTTEEN KUVAUS

Laite on kehon ohjaama mekaaninen proteesi, joka on valmistettu titaanisista kiinnikkeistä, nylonisesta taustalevystä ja silikonilla varustetuista sormisuojuksista. Se ankkuroidaan kämmenen selkäpuolelle ja kiinnitetään rannehihnalla ja jäljellä olevan sormen/sormien osaan asetettavalla nylonrenkaalla. Laitteen avulla voidaan säätää peukalon kärjen koukistusta tai ojennusta.

Käyttöaiheet

ThumbDriver on suunniteltu MP-nivelen tai peukalon falangien distaaliseen osittaiseen raajaeroon, kun sormen pituutta on tarpeeksi jousitusrenkaan asettamiseksi (kuva 2j) ja CMC-nivelessä on liikettä. **ThumbDriver** ohjautuu kahdesta nivelestä: peukalon metakarpofalangeaaliniivelestä (MP) ja karpometakarpaalinivelestä (CMC).

HUOMAUTUS: *Laite saavuttaa aktiivisen nivellyksen vain, jos MP-nivel on ehjä ja toimiva. Laite tuottaa kuitenkin suurimman osan toiminnallisesta vastustuksesta CMC-seurannan kautta, joten MP-nivelen täyttä liikerataa ei vaadita laitteen onnistuneeseen sovittamiseen.*

Käyttötarkoitus

Laite on kehon ohjaama mekaaninen proteesi, jonka tarkoituksena on palauttaa käsien toiminta potilailla, joilla on sormien osittainen raajaero.

Laite on tarkoitettu sovitettavaksi sertifoidun apuvälineteknikon toimesta.

Vasta-aiheet

Jäljellä olevan sormen osan on oltava täysin parantunut ennen laitteen käyttöä. Älä käytä laitetta, jos sinulla on avoimia haavoja tai leesioita.

Laitteen käyttö

- Aseta laite käteen lisäämällä rengas peukaloon.**
 - Kohdista sarananivel (kuva 2h) suoraan MCP-nivelen yläpuolelle tai hieman sen proksimaalipuolelle.
 - Kohdista ankkurilevy (kuva 1a) suoraan ehjän CMC-nivelen yläpuolelle.
- Tarkista laitteen nivellys.**
 - Jousitusrenkaan (kuva 2j) tulee sopia löysästi, jolloin rengas liukuu sormia pitkin aktiivisen liikelaajuuden aikana.
 - Lyhyemmät jäljellä olevat peukalon osat voivat hyötyä pienemmästä renkaasta tai silikonisesta välilevystä, joka auttaa tallentamaan liikeradan.
 - Joustorengas ei saa koskaan kiinnittyä hoidetun sormen kudokseen.
 - Jos tilavuuden muutos tapahtuu, käytä välilevyjä optimaalisen istuvuuden saavuttamiseksi.
- Valitse käyttäjälle sopiva hihnavaihtoehto.**
 - Määritä tarvittava hihnan pituus mittaamalla ankkurilevyn ranteen ympärysmitta.
 - Aseta lukkolevy (kuva 3c) tai O-rengas (kuva 4a) mukavaan kohtaan ranteessa. Irrota kaksipäinen hauenleukakieleke ja trimmaa irralliset päät tarpeen mukaan.
 - Asenna hihna takaisin kaksipäiseen hauenleukakielekkeeseen (kuva 3f).
 - Vain napsautushihnalle: Määritä hihnan kiinnikepidikkeen mukava asento (kuva 3e). Jos sinun on poistettava pituutta, älä leikkaa pidikettä vaan poista ylimääräinen pituus löysästä päästä.
- Kiinnitä hihna käden tyveen.**
 - Hihnan on oltava ranteen taitoskohdan distaalipuolella paikassa, joka ei estä ranteen liikettä.
 - Jos **ThumbDriver** siirtyy proksimaalisesti tai merkittävästi estää ranteen ojentumisen, aseta ankkurilevy uudelleen distaalisesti käden selkäpuolelle ja kiinnitä hihna takaisin kulma- tai sivuasentoon.

Käyttösuositukset

- Toiminta- tai fysioterapia on erittäin suositeltavaa toiminnallisen käytön optimoimiseksi tämän laitteen saamisen jälkeen.
- Noudata terveydenhuollon ammattilaisen ohjeita ajan ja käytön pituuden suhteen, erityisesti käyttöönoton aikana.

Huomio

- Käytä **ThumbDriveria** herkkäihoisille käyttäjille terveydenhuollon ammattilaisen suosituksen mukaan.
- Jos iholla näkyy punoitusta, vähennä laitteen käyttöä, kunnes ihon tila palautuu normaaliksi.
- Jos esiintyy jatkuvaa punoitusta tai epämukavuutta, lopeta laitteen käyttö välittömästi ja ota yhteyttä terveydenhuollon ammattilaiseen.
- Apuvälineteknikon on käsiteltävä kaikki istuvuuteen tai toimintaan liittyvät huolenaiheet.

TÄRKEÄ HUOMAUTUS: *Mikään metallin osa ei saa koskettaa tai aiheuttaa painetta käden tai sormen iholle eikä laite saa koskettaa jäljellä olevan sormen osan distaalipäätä missään asennossa – jos jompikumpi tapahtuu, lopeta laitteen käyttö välittömästi ja ota yhteyttä apuvälineteknikkoon.*

Vakavista vaaratilanteista on raportoitava Naked Prostheticsille ja asianmukaisille viranomaisille niissä maissa, joissa laitteen käyttäjä sijaitsee.

VAROITUS: *Älä käytä laitetta ympäristöissä tai tilanteissa, jotka voisivat vahingoittaa luonnollista kättä.*

Laitteen mukana toimitetaan

- Lisäranneke
- Vaihtoehtoiset jousirengaskoot
- Silikonivälilevyt (pieni, keskikokoinen ja suuri)
- (1) Torx 8-Wing -ruuvari
- (1) 1,27 mm:n kuusiokoloavain

Laitteen huolto (katso kuva 5 sertifioitujen apuvälineteknikkojen säätämille osille)

- **ThumbDriver** on vettä, likaa, kemikaaleja ja kuumuutta kestävä.
- Rasvanpoistoaineiden säännöllinen käsittely saattaa poistaa voiteluaineen saranoista. Levitä tarvittaessa elintarvikelaatuista mineraaliöljyä saranoihin.
- Ota yhteyttä apuvälineteknikkoosi huollon tai osien vaihtamisen helpottamiseksi.

Erikseen saatavilla olevat vaihto-osat:

- Laitteen kärki
- Hihna
- Kierrekärki (valinnainen)
- Rystyspehmuste
- Jousitusrengas

Ohjeet:

- Kun vaihdat laitteen kärjen, käytä litteäpäistä ruuvimeisseliä kärjen kulman säätöruuvien irrottamiseen. Poista ja vaihda kärki. Kiristä laitteen uusi kärki uudelleen, kunnes hampaat ovat uppoutuneet muoviin (kuva 5a). **HUOMIO: Älä kiristä liikaa.**
- Renkaat, ankkurilevyt ja rystystyyny voidaan vaihtaa Torx 8-Wing -ruuvareilla (kuvat 5b, 5c ja 5f).
- Levyjä voidaan lisätä tai poistaa asettamalla ne välilevyreikiin tai vetämällä ne ulos (kuva 5d).
- Hihnat voidaan vaihtaa kiinnittämällä uusi hihna ranteen hauenleukakielekkeisiin tarrakiinnikkeillä (kuva 5g).

HUOMAUTUS: *LOCTITE® 243 -liimaa tulee käyttää aina, kun renkaan säätö ja loitonnuksen-/lähennysruuvit poistetaan. Varmista, että Loctite-liimassa on asianmukainen asetusaika joka käyttökerralla (kuvat 3b ja 3c); katso Loctite-käyttöohjeet.*

TÄRKEÄ HUOMAUTUS: *Turvallisuussyistä vain laitteen valmistaja saa purkaa saranat.*

VAROITUS: *Älä muokkaa laitetta millään tavalla tai yritä huoltoa muutoin kuin valmistajan tarkoittamalla tavalla. Tahattomat muutokset tai huolto voivat aiheuttaa laitevian.*

Hoito ja puhdistus

- Jatkuva altistuminen voimakkailla liuottimilla ja rasvanpoistoaineilla voi vahingoittaa pintoja ja poistaa saranoiden voitelun.
- Huuhtelee puhtaalla vedellä suolavedelle altistumisen jälkeen.
- Puhdista laite tarvittaessa lämpimällä vedellä ja miedolla pesuaineella; taputtele tai ilmakuivaa.
- Hankaa lika pehmeällä harjalla, poista pöly paineilmalla tarvittaessa.
- **ÄLÄ pese koneessa; ÄLÄ laita kuivausrumpuun.**

Hoito ja puhdistus (jatkuu)

HUOMAUTUS: Hinnan osat imevät vettä ja kuivuvat kauemmin kuin muut laitteen tai järjestelmän osat.

Takuu

Naked Prosthetics myöntää 2 vuoden vakiotakuun (lähetyspäivämäärästä lukien) **ThumbDriver**-laitteen mekaaniselle toiminnalle. Ota yhteyttä Naked Prostheticsiin saadaksesi lisää laajennettuja takuuvaihtoehtoja.

Muutos suorituskyvyssä

Jos laitteen suorituskyky muuttuu, lopeta laitteen käyttö ja ota yhteyttä klinikkaasi.



Varoitus: Älä käytä laitetta, jos kosketus laitteen ja potilaan ihon välillä aiheuttaa kipua, liiallista hankausta tai verenvuotoa.

Vakavan vaaratilanteen raportointi

Kaikista laitteeseen liittyvistä vakavista vaaratilanteista on ilmoitettava valmistajalle ja asiaankuuluville viranomaisille.

Vastuu

Naked Prosthetics ei ota vastuuta seuraavista:

- Laitetta ei ole huollettu käyttöohjeissa annettujen ohjeiden mukaisesti.
- Laite on purettu tai sitä on muutettu muiden valmistajien osien avulla.
- Laitetta käytetään suositellun käyttötilan, sovelluksen tai ympäristön ulkopuolella.

TUOTTEEN TEKNISET TIEDOT

Materiaalit

- Nailon
- Silikoni
- Ruostumaton teräs
- Titaani

Kemiallinen resistanssi

- Valkaisuaine
- Ammoniakki
- Asetoni
- Talousspörii (isopropanoli)

- Bensiini
- Pakkasneste
- Etanoli

Käyttölämpötila

- 17–48° C

Odotettu käyttöikä

- 3 vuotta

Voimalähtö

ThumbDriver on suunniteltu siten, että kaikki potilaan MP- ja/tai CMC-nivelessä syntyvä voima voidaan siirtää laitteiden kautta. Voimalähtö riippuu potilaan voimasta.

Silikoni

Silikoni imee bensiiniä tai dieseliä altistuessaan niille, ja sen tilavuus muuttuu. Se palaa normaaliin muotoon, jos se puhdistetaan altistuksen jälkeen.

Lisätietoja: käy osoitteessa npdevices.com