

ThumbDriver®

Upute za uporabu
Protetski uređaj klase 1 kojim upravlja tijelo
BPF203 | 3. gen.



Proizvođač



Naked Prosthetics
408 Olympia Ave NE
Olympia, WA 98501
SAD
+1 (888) 977-6693
Proizvedeno u SAD

Ovlašteni zastupnik

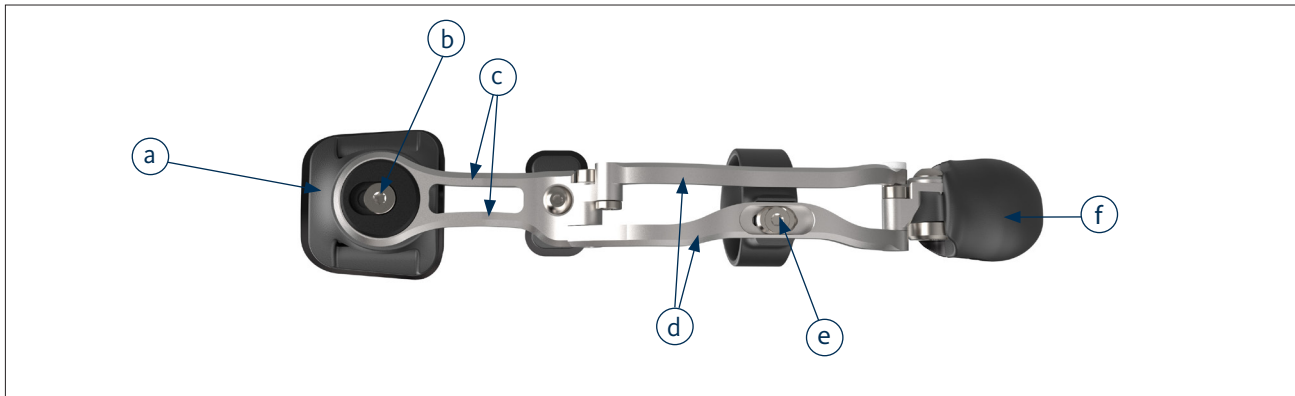


EMERGO EUROPE
Westervoortsedijk 60
6827 AT Arnhem
Nizozemska

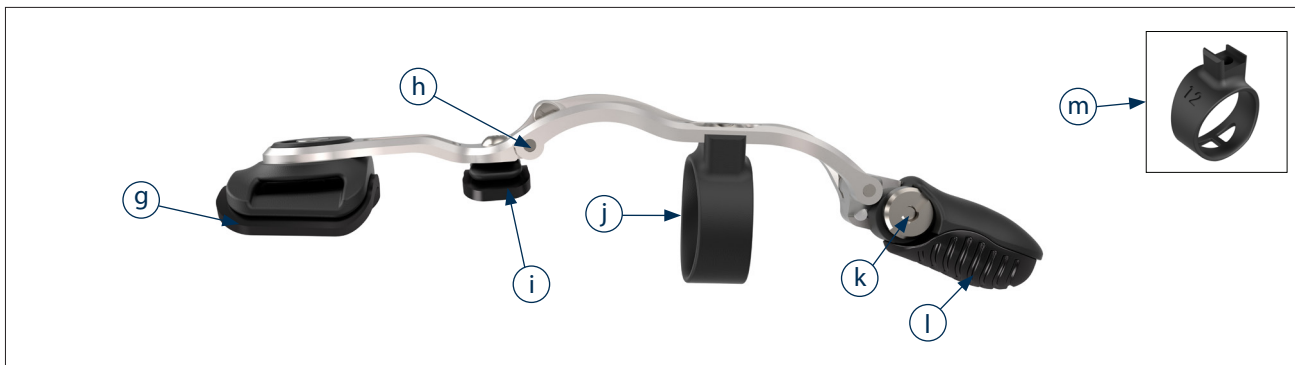


Medicinski
uređaj

Slika 1



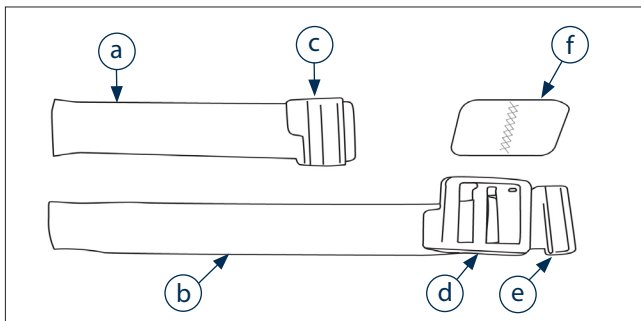
Slika 2



POPIS DIJELOVA

- | | | |
|--|---------------------------------|-----------------------------------|
| a. Sidrišna pločica | f. Vrh uređaja | k. Vijak za podešavanje kuta vrha |
| b. Povlačenje/vijak za povlačenje | g. Jastučić za sidrišnu pločicu | l. Silikonski jastučić s vrhom |
| c. Sidro za palac | h. Kutni zglob | m. Rupe za podloške (opcionalno) |
| d. Metalne veze | i. Jastučić za zgib šake | |
| e. Vijak i klizač za podešavanje prstena | j. Prsten za ovjes | |

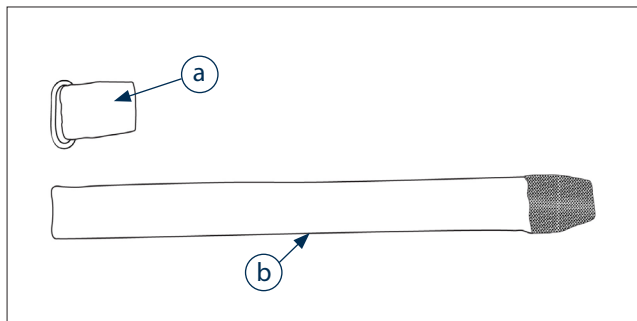
Slika 3 | Remen na pritisak:



Dijelovi remena na pritisak

- | | |
|------------------------|-------------------------------|
| a. Remen sa kopčom | d. Pločica sa štipaljkom |
| b. Remen sa štipaljkom | e. Spojnica držača remena |
| c. Pločica sa kopčom | f. Dvokrajni aligatorski klip |

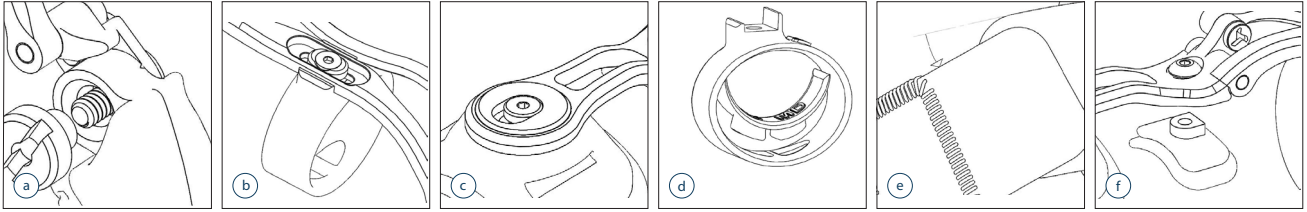
Slika 4 | Klasični remen:



Dijelovi klasičnog remena

- | |
|------------------------|
| a. O-prsten za zapešće |
| b. Remen za zapešće |

Slika 5 | Komponente može podesiti certificirani protetičar



OPIS PROIZVODA

ThumbDriver je mehanička proteza koju pokreće tijelo, izrađena od titanskih spojnica, najlonske stražnje ploče i prstiju sa silikonskim sučeljem. Usidrena je na dorzalnu površinu šake i pričvršćena remenom za zapešće i najlonskim prstenom na preostali prst(e). Uređaj omogućuje korisniku podešavanje savijanja ili ekstenzije vrha.

Indikacije za uporabu

ThumbDriver dizajniran je za djelomičnu razliku između udova i prstiju distalno od MP zgloba ili falange palca kada postoji duljina prsta za aktiviranje prstena za ovjes (*Slika 2j*) i kretanje na CMC zglobu. **ThumbDriver** pokreće se s dva zgloba: metakarpofalanangealni (MP) i karpometakarpalni (CMC) zglobovi palca.

NAPOMENA: Uređaj će postići aktivnu artikulaciju samo ako je MP zglob netaknut i funkcionalan. Međutim, uređaj će omogućiti većinu svog funkcionalne opozicije putem CMC praćenja, stoga puni ROM na MP zglobu nije potreban za uspješno postavljanje uređaja.

Namjena

Uređaj je mehanička proteza kojom upravlja tijelo koja ima za cilj vratiti funkciju ruke pacijentima s djelomičnom razlikom između udova i prstiju. Uređaj treba da prilagodi certificirani protetičar.

Kontraindikacije za uporabu

Prije upotrebe uređaja mora se pravilno izliječiti preostali prst. Nemojte upotrebljavati uređaj ako su prisutne otvorene rane ili lezije.

Primjena uređaja

- Postavite uređaj na ruku dodavanjem prstena palcu.**
 - Poravnajte kutni zglob (*Slika 2h*) neposredno iznad ili malo proksimalno od MCP zgloba.
 - Poravnajte sidrenu pločicu (*Slika 1a*) izravno iznad netaknutog CMC zgloba.
- Provjerite artikulaciju uređaja.**
 - Prsten za ovjes (*Slika 2j*) trebao bi labavo prijanjati, omogućujući prstenu da klizi duž palca tijekom aktivnog raspona pokreta.
 - Kratki preostali palci mogu imati koristi od manjeg prstena ili silikonske podloške kako bi se zahvatio raspon pokreta.
 - Prsten za ovjes nikada se ne smije vezati na tkivo tretiranog prsta.
 - Ako osjetite promjenu volumena, upotrijebite podloške kako biste postigli optimalno prijanjanje.
- Odaberite odgovarajuću opciju remena za korisnika.**
 - Odredite duljinu vremena koja je potrebna mjerenjem opsega ručnog zgloba i računajući sidrišnu pločicu.
 - Postavite pločicu s kvačicom (*Slika 3c*) ili O-prsten (*Slika 4a*) u udoban položaj na zglobu. Skinite dvokrajni aligatorski klip i po potrebi odrežite labave krajeve.
 - Ponovno ugradite remen u dvokrajni aligatorski klip (*Slika 3f*).
 - Samo za remen na pritisak: Odredite udoban položaj za spojnicu držača remena (*Slika 3e*). Ako trebate smanjiti duljinu, nemojte rezati spojnicu držača, već uklonite višak duljine s labavog kraja.
- Pričvrstite remen na dnu ruke.**
 - Remen treba biti distalno od nabora ručnog zgloba u položaju koji ne blokira pomicanje ručnog zgloba.
 - Ako se **ThumbDriver** pomiče proksimalno ili značajno ometa produžetak ručnog zgloba, premjestite sidrišnu ploču distalno na nadlanicu i ponovno pričvrstite remen na zakošeni ili odmaknuti položaj.

Preporuke za uporabu

- Za optimiziranje funkcionalne uporabe nakon primanja ovog uređaja preporučuje se radna ili fizikalna terapija.
- Pridržavajte se uputa pružatelja zdravstvene skrbi u vezi s trajanjem i upotrebom, osobito tijekom faze usvajanja.

Oprez

- Za osobe s osjetljivim stanjima kože koje nose uređaj koristite **ThumbDriver** prema preporuci zdravstvenog djelatnika.
- Ako se na koži pojavi crvenilo, smanjite upotrebu uređaja dok se stanje kože ne vrati u normalu.
- Ako postoji trajno crvenilo ili nelagoda, odmah prekinite uporabu uređaja i obratite se zdravstvenom djelatniku.
- Sve nedoumice u vezi s pristajanjem ili funkcijom treba riješiti protetičar.

VAŽNA NAPOMENA: *Nijedan dio metala ne smije dodirivati ili uzrokovati pritisak na kožu šake ili prsta, niti smije doći u dodir s distalnim krajem preostalog prsta na bilo kojem položaju – ako se to dogodi, odmah prekinite upotrebu uređaja i obratite se protetičaru.*

Ozbiljne štetne događaje treba prijaviti tvrtki Naked Prosthetics i odgovarajućim tijelima države u kojoj je nositelj uređaja nastanjen.

UPOZORENJE: *Uređaj nemojte upotrebljavati u okruženjima ili situacijama koje bi mogle naštetiti normalnoj ruci.*

Uključeno s uređajem

- Dodatni remen za zapešće
- Veličine alternativnog prstena za ovjes
- Silikonske podloške (male, srednje i velike)
- (1) Torx 8-Wing odvijač
- (1) imbus ključ od 0,050"

Održavanje uređaja (pogledajte sliku 5 za komponente koje može prilagoditi certificirani protetičar)

- ThumbDriver je otporan na vodu, prljavštinu, kemikalije i toplinu.
- Redovita uporaba odmašćivača može ukloniti podmazivanje sa šarki. Ako je potrebno, nanesite mineralno ulje sigurno za hranu na mjesta šarke.
- Obratite se protetičaru za lakše servisiranje ili zamjenu komponenti.

Zamjenske komponente dostupne su zasebno:

- Vrh uređaja
- Remen
- Uvrnuti vrh (opcionalno)
- Jastučić za zgib šake
- Prsten za ovjes

Upute:

- Za zamjenu vrha uređaja upotrijebite odvijač s ravnom glavom kako biste olabavili i uklonili vijak za podešavanje kuta vrha. Skinite i zamijenite vrh. Ponovno zategnite novi vrh uređaja dok zupci ne uđu u plastiku (Slika 5a).
OPREZ: Nemojte previše zatezati.
- Prstenovi, sidrišne pločice i jastučići za zgib šake mogu se zamijeniti s pomoću torx 8-wing odvijača (slike 5b, 5c i 5f).
- Podlošci se mogu dodati ili ukloniti umetanjem ili izvlačenjem iz rupa za podloške. (Slika 5d).
- Remenje se može zamijeniti pričvršćivanjem novog remena na aligatorske klipove za zapešće pomoću čičak trake (Slika 5e).

NAPOMENA: *LOCTITE® 243 treba nanijeti svaki put kada se ukloni prsten za podešavanje povlačenje/vijak za povlačenje. Pobrnite se da Loctite ima odgovarajuće vrijeme vezanja za svaku uporabu (slike 3b i 3c); pogledajte Loctite upute za uporabu.*

VAŽNA NAPOMENA: *Iz sigurnosnih razloga, šarke smije rastaviti samo proizvođač uređaja.*

UPOZORENJE: *Nemojte ni na koji način modificirati uređaj niti pokušavati održavanje koje nije predvidio proizvođač. Nenamjerne izmjene ili održavanje mogu uzrokovati kvar uređaja.*

Održavanje i čišćenje

- Dugotrajno izlaganje jakim otapalima i odmašćivačima može oštetiti površine i ukloniti podmazivanje šarki.
- Isperite svježom vodom nakon izlaganja slanoj vodi.
- Očistite uređaj toplom vodom i blagim deterdžentom ako je potrebno; sušite tapkanjem ili na zraku.
- Ostružite prljavštinu ili naslage pomoću četke s mekim čekinjama, po potrebi uklonite prašinu komprimiranim zrakom.
- **NE SMIJE SE prati u perilici; NE SMIJE SE stavljati u sušilicu.**

Održavanje i čišćenje (nastavak)

NAPOMENA: *Dijelovi remena upijaju vodu i potrebno je dulje vrijeme da se osuše od ostatka uređaja ili sustava.*

Jamstvo

Naked Prosthetics uključuje standardno dvogodišnje jamstvo (od datuma isporuke) na mehaničku funkciju **ThumbDrivera**. Za dodatne opcije proširenog jamstva obratite se tvrtki Naked Prosthetics.

Promjena učinka

U slučaju promjene u radu uređaja, uvijek prestanite koristiti uređaj i obratite se svojoj klinici.



Upozorenje: Nemojte upotrebljavati uređaj ako dodir između uređaja i kože pacijenta uzrokuje bol, prekomjernu abraziju ili krvarenje.

Prijava ozbiljnog incidenta

Svaki ozbiljan štetni događaj u vezi s proizvodom mora se prijaviti proizvođaču i relevantnim tijelima.

Odgovornost

Naked Prosthetics ne preuzima odgovornost ako je primjenjivo nešto od sljedećeg:

- Uređaj se ne održava prema uputama za uporabu.
- Uređaj je rastavljen ili izmijenjen sa komponentama drugih proizvođača.
- Uređaj koji se koristi izvan preporučenih uvjeta upotrebe, primjene ili okruženja.

TEHNIČKE SPECIFIKACIJE PROIZVODA

Materijali

- Najlon
- Silikon
- Nehrđajući čelik
- Titanij

Kemijska otpornost

- Izbjeljivač
- Amonijak
- Aceton
- Medicinski alkohol (izopropanol)
- Benzin
- Antifriz
- Etanol

Radna temperatura

- -17 – 48 °C

Očekivani vijek trajanja

- 3 godine

Izlazna sila

ThumbDriver osmišljen je tako da se svaka sila koju pacijent može generirati na MP i/ili CMC zglobu može prenijeti putem uređaja. Izlazna sila ovisi o snazi pacijenta.

Silikon

Silikon će apsorbirati benzin ili dizel ako je izložen i ima promjenu volumena. Vratit će se u normalan oblik ako se očisti nakon izlaganja.

Za više informacija posjetite npdevices.com