

ThumbDriver®

Gebruiksaanwijzing
Door het lichaam aangestuurde
prothetisch hulpmiddel, klasse 1
BPF203 | Gen 3



Fabrikant



Naked Prosthetics
408 Olympia Ave NE
Olympia, WA 98501
VS
+1 (888) 977-6693
Vervaardigd in de VS

Gemachtigde

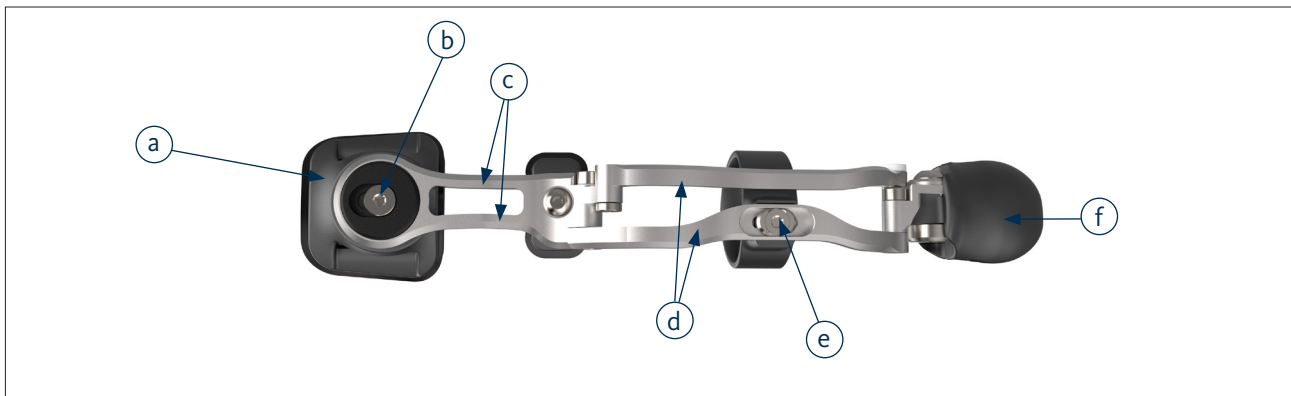


EMERGO EUROPA
Westervoortsedijk 60
6827 TE Arnhem
Nederland

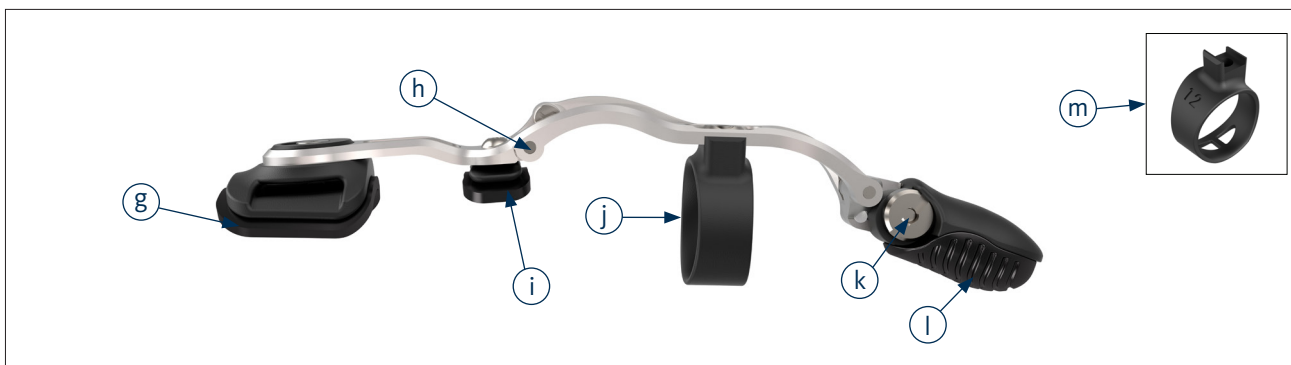


**Medisch
hulpmiddel**

Afbeelding 1



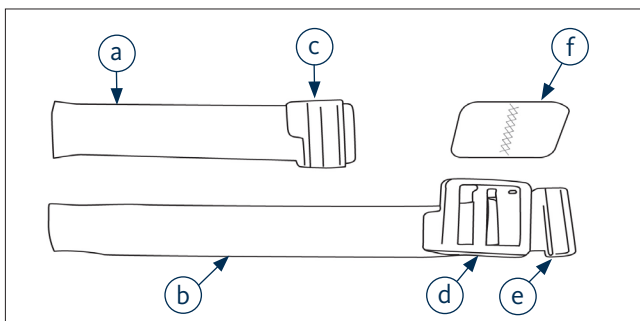
Afbeelding 2



LIJST VAN ONDERDELEN

- | | | |
|--------------------------------|-----------------------|---------------------------|
| a. Ankerplaat | f. Tip van hulpmiddel | k. Afstelschroef tip hoek |
| b. Abductie-/adductieschroef | g. Ankerplaat kussen | l. Siliconen tip kussen |
| c. Duimanker | h. Scharniergewricht | m. Vulgaten (optioneel) |
| d. Metalen verbindingen | i. Knokkel kussen | |
| e. Ringafstelschroef en schuif | j. Suspensiering | |

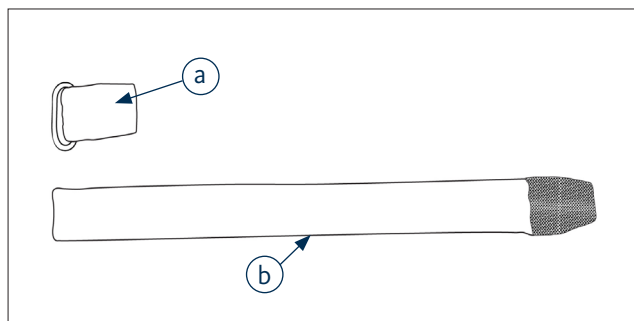
Afbeelding 3 | Klikbandje:



Onderdelen klikbandje

- | | |
|----------------|--|
| a. Spanbandje | d. Spanningsplaat |
| b. Cinchbandje | e. Bandbevestigingsclip |
| c. Spanplaat | f. Alligatorlipje met dubbel uiteinden |

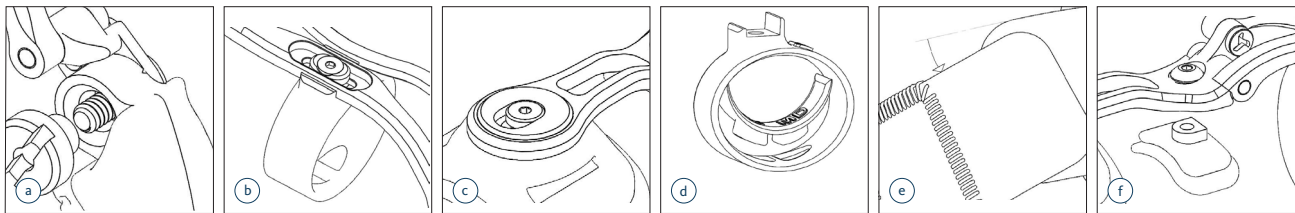
Afbeelding 4 | Klassiek bandje:



Onderdelen klassieke bandje

- | |
|----------------|
| a. O-ring pols |
| b. Polsbandje |

Afbeelding 5 | Componenten instelbaar door een gecertificeerde prothesemaker



PRODUCTBESCHRIJVING

Het hulpmiddel is een door het lichaam aangestuurde mechanische prothese die is gemaakt van titanium verbindingen, een nylon achterplaat en vingeraansluitingen met een siliconen interface. Het is verankerd aan het dorsale oppervlak van de hand en is bevestigd met een polsband en nylon ring op de resterende vinger(s). Het hulpmiddel maakt het mogelijk dat de gebruiker de flexie of extensie van de duimtop kan aanpassen.

Indicaties voor gebruik

De **ThumbDriver** is ontworpen voor een verschil tussen de stomp van de gedeeltelijke vinger distaal bij het MP-gewricht of de kootjes van de duim wanneer er vingerlengte genoeg is om de suspensie te activeren (afbeelding 2j) en beweging bij het CMC-gewricht. De **ThumbDriver** wordt van twee gewrichten afgedreven: de metacarpofalangeale (MP) en de carpometacarpale (CMC) gewrichten van de duim.

OPMERKING: Het hulpmiddel bereikt alleen actieve articulatie als het MP-gewricht intact en functioneel is. Het hulpmiddel biedt echter het grootste deel van zijn functionele weerstand d.m.v. CMC-tracking, daarom is volledig bewegingsbereik bij het MP-gewricht niet vereist voor een succesvolle pasvorm van het hulpmiddel.

Beoogd gebruik

Het hulpmiddel is een prothese die gericht is op het herstellen van de handfunctie bij patiënten met een gedeeltelijk verschil tussen vingerledematen. Het hulpmiddel is bedoeld om door een gecertificeerde prothesemaker te worden geplaatst.

Contra-indicaties voor gebruik

Het resterende gedeelte vinger moet goed genezen voordat het hulpmiddel wordt gebruikt. Gebruik het hulpmiddel niet als er open wonden of laesies aanwezig zijn.

Toepassing van het hulpmiddel

1. **Plaats het hulpmiddel op de hand door de ring aan de duim toe te voegen.**
 - Lijn het scharniergewricht (afbeelding 2h) direct boven of iets proximaal van het MCP-gewricht uit.
 - Lijn de ankerplaat uit (afbeelding 1a) direct boven het intacte CMC-gewricht.
2. **Controleer de articulatie van het hulpmiddel.**
 - De suspensie (afbeelding 2j) moet losjes passen, waardoor de ring tijdens een actief bewegingsbereik langs de duim kan glijden.
 - Korte resterende duimen kunnen baat hebben bij een kleinere maat ring of siliconen vulplaatjes om het bewegingsbereik te helpen vastleggen.
 - De suspensie mag nooit aan het weefsel van de behandelde vinger binden.
 - Als u volumeverandering ervaart, gebruikt u vulplaatjes om een optimale pasvorm te verkrijgen.
3. **Selecteer de juiste bandoptie voor de drager.**
 - Bepaal de vereiste lengte van het bandje door de polsomvang te meten, rekening houdend met de ankerplaat.
 - Plaats de klemplaat (afbeelding 3c) of O-ring (afbeelding 4a) in een comfortabele positie op de pols. Verwijder het alligatorlipje met dubbel uiteinde en knip de losse uiteinden zoals vereist bij.
 - Plaats het beenbandje weer in de alligatorlipje met dubbel uiteinde (afbeelding 3f).
 - Alleen voor klikbandjes, Bepaal een comfortabele positie voor de bevestigingsclip voor bandjes (afbeelding 3e). Als u moet inkorten, knip dan de bevestigingsclip niet door, maar verwijder de overtollige lengte van het losse uiteinde.
4. **Bevestig het bandje aan de onderkant van de hand.**
 - Het bandje moet zich distaal van de polsplooi bevinden in een positie die de beweging van de pols niet blokkeert.
 - Als de **ThumbDriver** proximaal migreert of de pols extensie aanzienlijk belemmert, verplaatst u de ankerplaat distaal op de dorsum van de hand en bevestigt u het bandje opnieuw in een hoek- of verschuivingspositie.

Gebruiksaanbevelingen

- Arbeids- of fysiotherapie wordt sterk aanbevolen om het functionele gebruik na toediening van dit hulpmiddel te optimaliseren.
- Volg de aanwijzingen van een zorgverlener over de duur en het gebruik, met name tijdens de adoptiefase.

Opgelet

- Gebruik voor gebruikers van hulpmiddelen met gevoelige huid de **ThumbDriver** zoals aanbevolen door een zorgverlener.
- Als de huid rood wordt, gebruik het hulpmiddel dan minder tot de huidtoestand weer normaal is.
- Als er sprake is van aanhoudende roodheid of ongemak, stop dan onmiddellijk met het gebruik van het hulpmiddel en neem contact op met een zorgverlener.
- Alle zorgen over pasvorm of functie moeten worden aangepakt door een prothesemaker.

BELANGRIJKE OPMERKING: *Geen enkel deel van het metaal mag de huid van de hand of de vinger raken of er druk op uitoefenen, en het hulpmiddel mag ook niet in contact komen met het distale uiteinde van het resterende gedeelte vinger op welke plaats dan ook. Als dit gebeurt, stop dan onmiddellijk met het gebruik van het hulpmiddel en neem contact op met een prothesemaker.*

Ernstige incidenten moeten worden gemeld aan Naked Prosthetics en de bevoegde overheidsinstanties waarin de drager van het hulpmiddel is gevestigd.

WAARSCHUWING: *Gebruik het hulpmiddel niet in omgevingen of situaties die een natuurlijke hand zou beschadigen.*

Bij het hulpmiddel inbegrepen

- Extra polsbandje
- Alternatieve suspensieringmaten
- Siliconen vulplaatjes (klein, medium en groot)
- (1) Torx 8-vleugel schroevendraaier
- (1) 1,27 mm inbussleutel

Hulpmiddelonderhoud (zie afbeelding 5 voor componenten die door een gecertificeerde prothesemaker kunnen worden aangepast)

- De **ThumbDriver** is water-, vuil-, chemicaliën- en hittebestendig.
- Regelmatig werken met ontvettingsmiddelen kan de smering van scharnieren verwijderen. Breng indien nodig een voedselveilige minerale olie aan op de scharnierlocaties.
- Neem contact op met de prothesemaker om onderhoud of vervanging van onderdelen te vergemakkelijken.

Vervangende onderdelen afzonderlijk beschikbaar:

- Hulpmiddeltip
- Bandje
- Gedraaide tip (optioneel)
- Knokkel kussen
- Ophangingsring

Instructies:

- Om de tip van het hulpmiddel te vervangen, gebruikt u een schroevendraaier met platte kop om de instelschroef voor de hoek van de tip los te maken en te verwijderen. Verwijder en vervang de tip. Draai de nieuwe tip van het hulpmiddel weer vast totdat de tanden in het plastic zijn ingebed (*afbeelding 5a*).
LET OP: Niet te strak aandraaien.
- Ringen, ankerplaten en knokkel kussens kunnen worden vervangen met een Torx 8-vleugel schroevendraaier (*afbeelding 5b, 5c en 5f*).
- Vulplaatjes kunnen worden toegevoegd of verwijderd door ze in de vulgaten te steken of ze uit de vulgaten te trekken (*afbeelding 5d*).
- Bandjes kunnen worden vervangen door een nieuwe band aan de alligatorlipjes voor de pols te bevestigen met de klittenbandsluiting (*afbeelding 5e*).

OPMERKING: LOCTITE® 243 moet telkens worden aangebracht wanneer de ringaanpassing en de abductie-/adductieschroef worden verwijderd. Zorg ervoor dat de Loctite een geschikte hardingstijd heeft voor elk gebruik (afbeelding 3b en 3c); raadpleeg de gebruiksaanwijzing van de Loctite.

BELANGRIJKE OPMERKING: *Uit veiligheidsoverwegingen mogen scharnieren uitsluitend door de fabrikant van het hulpmiddel worden gedemonteerd.*

WAARSCHUWING: *Pas het hulpmiddel op geen enkele wijze aan en probeer geen onderhoud uit te voeren dat niet door de fabrikant is bedoeld. Onbedoelde aanpassingen of onderhoud kunnen falen van het hulpmiddel veroorzaken.*

Verzorging en reiniging

- Langdurige blootstelling aan sterke oplosmiddelen en ontvettingsmiddelen kan oppervlakken beschadigen en scharniersmering verwijderen.
- Spoelen met zoet water na blootstelling aan zout water.
- Reinig het hulpmiddel met warm water en een mild reinigingsmiddel; dep het droog of laat het aan de lucht drogen.
- Schrob vuil met een zachte borstel, verwijder stof met perslucht indien nodig.
- **NIET in de wasmachine wassen; NIET in de wasdroger plaatsen .**

OPMERKING: *Componenten van de bandjes absorberen water en hebben meer tijd nodig om te drogen dan de rest van het hulpmiddel of systeem.*

Garantie

Naked Prosthetics geeft een standaardgarantie van 2 jaar (vanaf de verzenddatum) op de mechanische functie van de **ThumbDriver**.

Neem contact op met Naked Prosthetics voor aanvullende, uitgebreide garantieopties.

Verandering in prestaties

In geval van verandering in de prestaties van een hulpmiddel, moet u altijd stoppen met het gebruik van het hulpmiddel en contact opnemen met uw kliniek.



Waarschuwing: Gebruik het hulpmiddel niet als contact tussen het hulpmiddel en de huid van de patiënt pijn, overmatige slijtage of bloeding veroorzaakt.

Melding van ernstig incidenten

Elk ernstig incident met betrekking tot het hulpmiddel moet worden gemeld aan de fabrikant en de relevante autoriteiten.

Aansprakelijkheid

Naked Prosthetics aanvaardt geen aansprakelijkheid voor het volgende:

- Hulpmiddel niet onderhouden volgens de instructies in de gebruiksaanwijzing.
- Hulpmiddel gedemonteerd of aangepast met componenten van andere fabrikanten.
- Hulpmiddel gebruikt buiten de aanbevolen gebruiksomstandigheden, -toepassing of -omgeving.

TECHNISCHE SPECIFICATIES VAN HET PRODUCT

Materialen

- Nylon
- Silicone
- Roestvrij staal
- Titanium

Chemische resistentie

- Bleekmiddel
- Ammoniak
- Aceton
- Ontsmettingsalcohol (isopropanol)

Bedrijfstemperatuur

- -17 – 48° C

Verwachte levensduur

- 3 jaar

Krachtenoutput

De **ThumbDriver** is zodanig ontworpen dat elke kracht die de patiënt kan genereren bij het MP- en/of CMC-gewricht door de hulpmiddelen kan worden overgedragen. De krachtenoutput is afhankelijk van de kracht van de patiënt.

Silicone

Silicone absorbeert benzine of diesel bij blootstelling en ondergaat een volumeverandering. Na blootstelling keert het terug naar een normale vorm.

Ga voor meer informatie naar npdevices.com