

## ThumbDriver®

Bruksanvisning  
Kroppsdrevet, klasse 1 proteseenhet  
BPF203 | Gen 3



### Produsent



**Naked Prosthetics**  
408 Olympia Ave NE  
Olympia, WA 98501  
USA  
+1 (888) 977-6693  
Produsert i USA

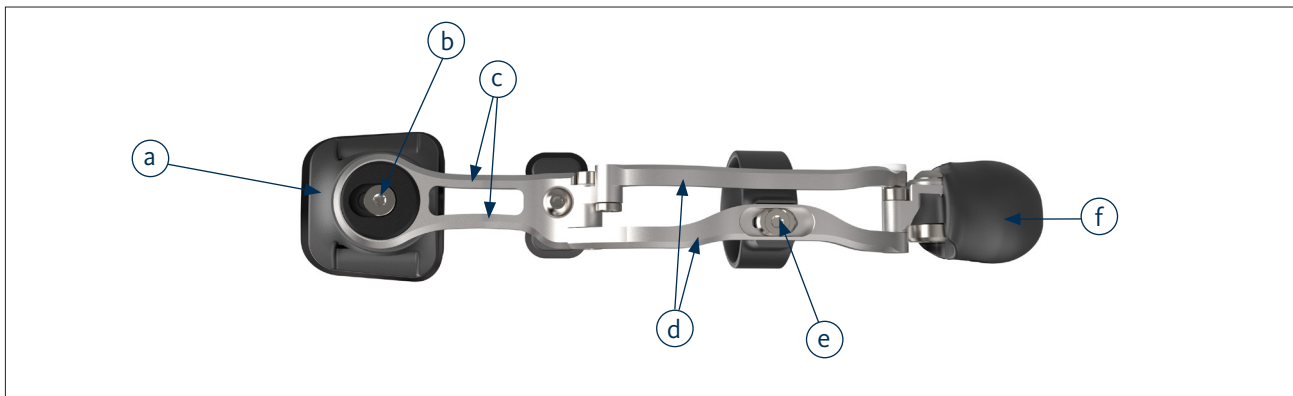
### Autorisert representant



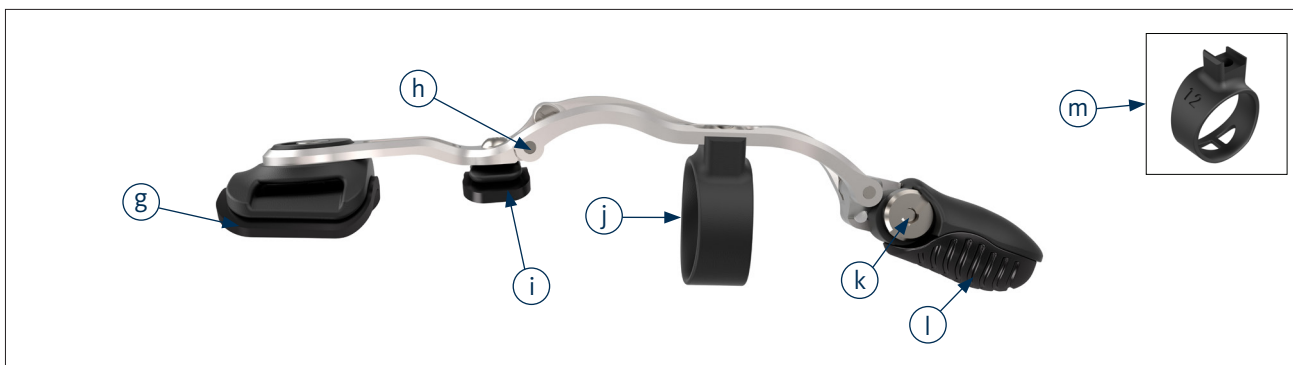
**EMERGO EUROPA**  
Westervoortsediik 60  
6827 AT Arnhem  
Nederland

**CE MD** Medisinsk utstyr

Figur 1



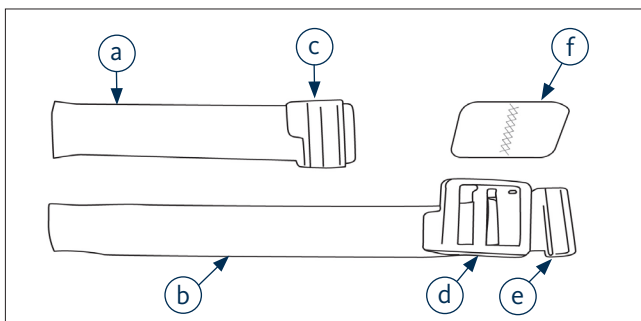
Figur 2



**LISTE OVER DELER**

- |                                  |                         |                                   |
|----------------------------------|-------------------------|-----------------------------------|
| a. Forankringsplate              | f. Enhetstupp           | k. Justeringsskrue for tuppvinkel |
| b. Abduksjons-/adduksjonsskrue   | g. Forankringsplatepute | l. Silikontupp-pute               |
| c. Tommelforankring              | h. Hengselled           | m. Mellomleggshull (valgfritt)    |
| d. Metall-ledd                   | i. Knokepute            |                                   |
| e. Ringjusteringsskrue og glider | j. Fjæringsring         |                                   |

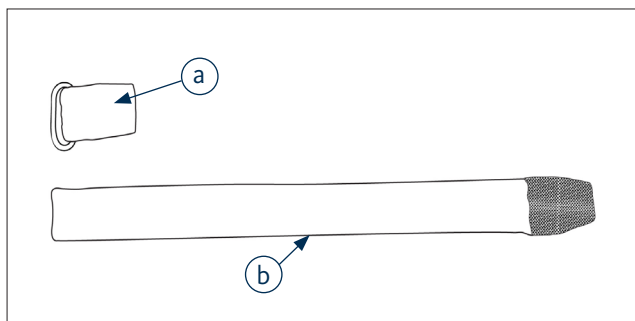
Figur 3 | Klikkstropp:



**Klikkstroppdeler**

- |                 |                       |
|-----------------|-----------------------|
| a. Festestropp  | d. Klemmeplate        |
| b. Klemmestropp | e. Stroppholderklemme |
| c. Festeplate   | f. Tosidig alligator  |

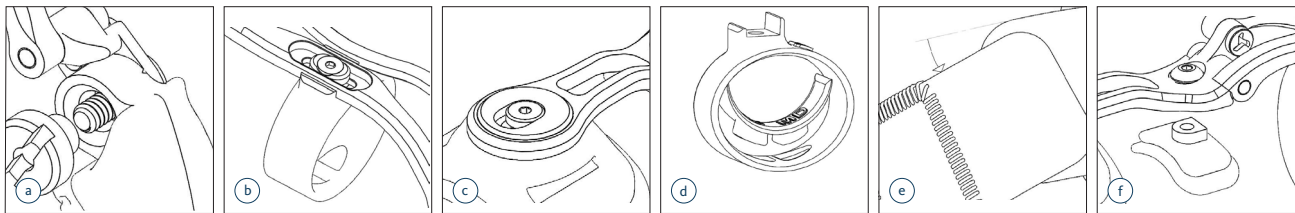
Figur 4 | Klassisk stropp:



**Klassisk stroppdeler**

- |                    |
|--------------------|
| a. Håndledd o-ring |
| b. Håndleddsstropp |

Figur 5 | Komponenter som kan justeres av en sertifisert ortopediingeniør



## PRODUKTBESKRIVELSE

Enheten er en kroppsdrivet mekanisk protese er laget av titan-ledd, en bakplate i nylon og fingerholdere med et silikon-grensesnitt. Den er forankret til dorsaloverflaten på hånden og er festet med en håndleddsstropp og nylonring på de(n) gjenværende fingeren/fingrene. Enhete muliggjør brukerjustering av tommelens tuppflexjon eller -forlengelse.

## Indikasjoner for bruk

**ThumbDriver** er utformet for en delvis-finger lemforskjell distalt ved MP-leddet eller falangene på tommelen når det er fingerlengde som kan aktivere fjæringsringen (Figur 2j) og bevegelse ved CMC-leddet. **ThumbDriver** drives av to ledd: metakarpofalangeal (MP) og karpometakarpal (CMC) ledd på tommelen.

**MERK:** Enheten vil kun oppnå aktiv artikkelasjon hvis MP-leddet er intakt og funksjonelt. Enheten vil imidlertid gi mesteparten av dens funksjonelle opposisjon via CMC-sporing, derfor er ikke fullt ROM på MP-leddet nødvendig for vellykket tilpasning av enheten.

## Tiltenkt bruk:

Enheten er en protese som har som mål å gjenopprette håndfunksjon for pasienter med delvis-finger lemforskjell. Enheten er tiltenkt å skulle tilpasses av en sertifisert ortopediingeniør.

## Kontraindikasjoner for bruk

Den gjenværende fingeren må være riktig tilhelet før enheten brukes. Ikke bruk enheten hvis det er åpne sår eller lesjoner.

## Sette på enheten

1. Plasser enheten på hånden ved å legge til ringen på tommelen.
  - Juster hengselleddet (Figur 2h) rett over eller litt proksimalt til MCP-leddet.
  - Innrett forankringsplaten (Figur 1a) direkte over det intakte CMC-leddet.
2. Kontroller artikkeleringen av enheten.
  - Fjæringsringen (Figur 2j) skal sitte løst, slik at ringen kan gli langs tommelen under aktivt bevegelsesområde.
  - Kortere gjenværende tomle kan dra nytte av en ring av mindre størrelse eller et silikonmellomlegg for å bidra til å fange bevegelsesområdet.
    - Fjæringsringen skal aldri binde på vevet på den behandlede fingeren.
    - Hvis du opplever volumendring, bruk mellomlegg for å oppnå optimal passform.
3. Velg passende stropalernativ for brukeren.
  - Avgjør lengden på stroppen som kreves ved å måle omkretsen av håndleddet, og ta hensyn til forankringsplaten.
  - Plasser klemmeplaten (Figur 3c) eller o-ringen (Figur 4a) i en komfortabel posisjon på håndleddet. Fjern tosidig alligatortapp og trim de løse endene etter behov.
  - Sett stroppen tilbake i den tosidige alligatoren (Figur 3f).
  - Kun for klinkstropp: Avgjør en komfortabel posisjon for stroppholderklemmen (Figur 3e). Hvis du trenger å fjerne lengde, ikke klipp holderklemmen, men fjern overflødig lengde fra den løse enden.
4. Fest stroppen nederst på hånden.
  - Stroppen skal være distal til håndleddet i en posisjon som ikke blokkerer håndleddsbevegelse.
  - Hvis **ThumbDriver** migrerer proksimalt eller betydelig hindrer håndleddsforlengelse, reposisjoner forankringsplaten distalt på håndbaken og fest stroppen på nytt i en vinklet eller forskjøvet posisjon.

## Anbefalinger for bruk

- Yrkesmessig eller fysisk terapi anbefales på det sterkeste for å optimalisere funksjonell bruk etter mottak av denne enheten.
- Følg et helsepersonells anvisninger om tidslengde og bruk, spesielt under tilpasningsfasen.

## Forsiktig

- For enhetsbrukere med følsom hud, bruk **ThumbDriver** som anbefalt av helsepersonell.
- Hvis det oppstår rødhet på huden, reduser bruken av enheten til hudens status går tilbake til normalt.
- Hvis det er vedvarende rødhet eller ubehag, stopp bruken av enheten umiddelbart og kontakt helsepersonell.
- Eventuelle bekymringer angående passform eller funksjon bør tas opp med en ortopediingeniør.

**VIKTIG MERKNAD:** *Ingen del av metallet skal berøre eller forårsake trykk på huden på hånden eller fingeren, og enheten skal heller ikke komme i kontakt med den distale enden av den gjenværende fingeren i noen posisjon – hvis noen av disse forekommer, stopp umiddelbart bruken av enheten og kontakt en ortopediingeniør.*

*Alvorlige hendelser skal rapporteres til Naked Prosthetics og relevante myndigheter der enhetsbrukeren er etablert.*

**ADVARSEL:** *Ikke bruk enheten i miljøer eller situasjoner som kunne skade en naturlig hånd.*

## Inkludert med enheten

- Ekstra håndleddsstropp
- Fjæringsringer i flere størrelser
- Silikonmellomlegg (små, middels og store)
- (1) Torx 8-Wing driver
- (1) 0,050" sekskantnøkkel

## Vedlikehold av enheten (se figur 5 for komponenter som kan justeres av en sertifisert ortopediingeniør)

- ThumbDriver er vann-, smuss-, kjemikalie og varmebestandig.
- Regelmessig arbeid med avfettingsmidler kan fjerne smøring fra hengslene. Om nødvendig, påfør en matsikker mineralolje på hengselstedene.
- Ta kontakt med ortopediingeniøren din for å tilrettelegge for service eller utskifting av komponenter.

## Erstatningskomponenter er tilgjengelige separat:

- Enhetstupp
- Stropp
- Vridt tupp (valgfritt)
- Knokepute
- Fjæringsring

## Instruksjoner:

- For å skifte ut enhetstuppen, bruk en flathodet skruetrekker for å løsne og fjerne tuppvinkeljusteringsskruen. Fjern og bytt ut tuppen. Stram den nye enhetstuppen på nytt til tennene har festet seg til plasten (*Figur 5a*).  
**FORSIKTIG: Ikke stram for hardt.**
- Ringer, forankringsplater og knokeputer kan erstattes med en torx 8-wing driver (*Figur 5b, 5c og 5f*).
- Mellomlegg kan legges til eller fjernes ved å sette dem inn i eller trekke dem ut av mellomleggshullene (*Figur 5d*).
- Stropper kan erstattes ved å feste den nye stroppen til håndleddsalligatortappene ved hjelp av borrelåslukkingen (*Figur 5e*).

**MERK:** *LOCTITE® 243 skal påføres hver gang ringjusteringen og abduksjons-/adduksjonsskruene fjernes. Sørg for at Loctite har riktig herdetid for hver bruk (Figur 3b og 3c), referer til bruksanvisningen for Loctite.*

**VIKTIG MERKNAD:** *Av sikkerhetsgrunner skal hengslene kun demonteres av produsenten av enheten.*

**ADVARSEL:** *Ikke modifier enheten på noen måte eller forsøk å utføre vedlikehold på annen måte enn det som er tiltenkt av produsenten. Utsiktede modifikasjoner eller vedlikehold kan føre til at enheten svikter.*

## Pleie og rengjøring

- Forlenget eksponering for sterke løsemidler og avfettingsmidler kan skade overflater og fjerne hengselmøring.
- Skyll med friskt vann etter eksponering for saltvann.
- Rengjør enheten med varmt vann og mildt rengjøringsmiddel etter behov, klapp tørr eller lufttørk.
- Skrubbe skitt eller smuss av med en myk børste, fjern støv med komprimert luft om nødvendig.
- **IKKE vask i maskin; IKKE plasser i tørketrommel.**

## Pleie og rengjøring (fortsettelse)

MERK: *Stroppkomponentene vil absorbere vann og ta lengre tid å tørke enn resten av enheten eller systemet.*

## Garanti

Naked Prosthetics inkluderer en standard 2-års garanti (fra forsendelsesdato) på den mekaniske funksjonen til **ThumbDriver**. Ta kontakt med Naked Prosthetics for ytterligere, utvidede garantialternativer.

## Endring i ytelse

Ved endring i ytelsen til en enhet, slutt alltid å bruke enheten og kontakt klinikken.



Advarsel: Ikke bruk enheten hvis kontakt mellom enheten og pasientens hud forårsaker smerte, overdreven slitasje eller blødning.

## Rapport om alvorlig hendelse

Enhver alvorlig hendelse i forbindelse med enheten må rapporteres til produsenten og relevante myndigheter.

## Ansvar

Naked Prosthetics påtar seg ikke ansvar for følgende:

- Enhet vedlikeholdes ikke i henhold til bruksanvisningen.
- Enhet demontert eller endret med komponenter fra andre produsenter.
- Enhet brukt utenfor anbefalt bruksforhold, bruksområde eller miljø.

---

## TEKNISKE SPESIFIKASJONER FOR PRODUKTET

### Materialer

- Nylon
- Silikon
- Rustfritt stål
- Titan

### Kjemisk motstand

- Blekemiddel
- Ammoniakk
- Aceton
- Teknisk sprit (isopropanol)

- Bensin
- Frostvæske
- Etanol

### Driftstemperatur

- -17 – 48° C

### Forventet levetid

- 3 år

## Styrkeeffekt

ThumbDriver er utformet slik at enhver kraft pasienten kan generere på MP- og/eller CMC-leddet kan overføres av enhetene. Styrkeeffekten er avhengig av pasientens styrke.

## Silikon

Silikon vil absorbere bensin eller diesel hvis eksponert for det og vil oppleve et volumskifte. Den vil gå tilbake til normal form hvis den rengjøres etter eksponering.

For mer informasjon: gå til [npdevices.com](https://npdevices.com)