



ThumbDriver®

Instrucțiuni de utilizare
Dispozitiv protetic de clasă 1,
acționat de corp
BPF203 | Gen 3

Producător



Naked Prosthetics
408 Olympia Ave NE
Olympia, WA 98501
SUA
+1 (888) 977-6693
Fabricat în SUA

Reprezentant autorizat



EMERGO EUROPE
Westervoortsediik 60
6827 LA Arnhem
Țările de Jos



**Dispozitiv
medical**

Figura 1

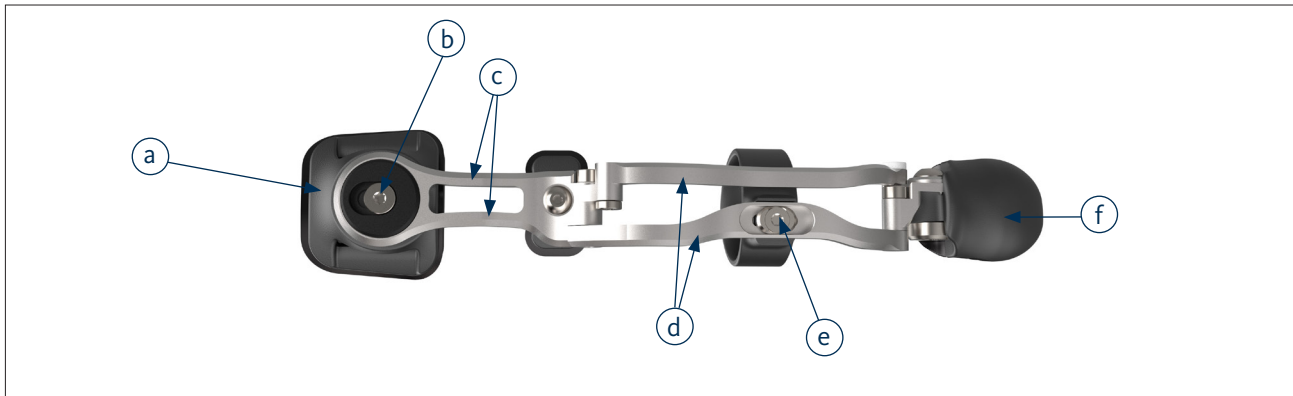
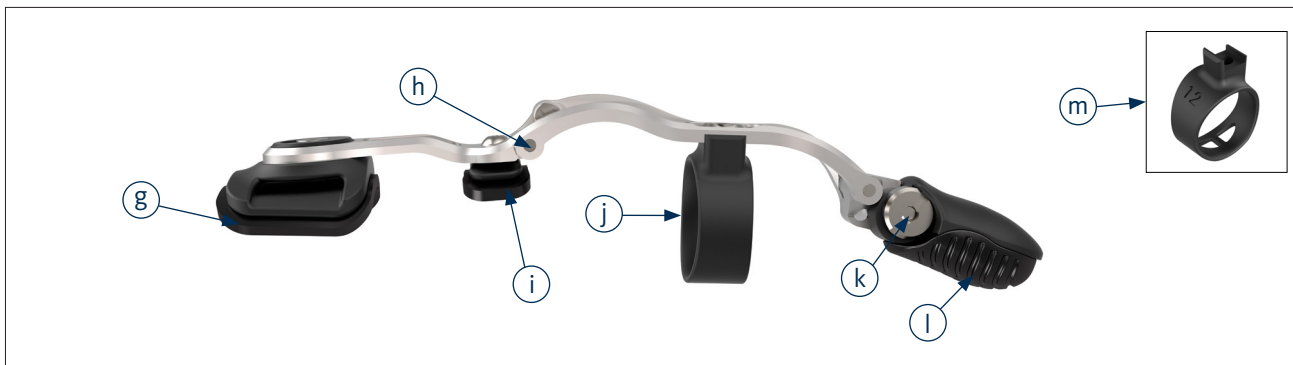


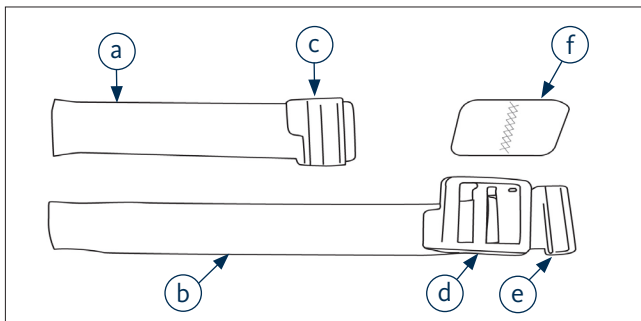
Figura 2



LISTA PIESELOR

- | | | |
|------------------------------------|---------------------------------------|--|
| a. Placă de ancorare | f. Vârf dispozitiv | k. Șurub de reglare a unghiului vârfului |
| b. Șurub de abducție/aducție | g. Suport placă de ancorare | l. Pernă din silicon pentru vârf |
| c. Ancoră pentru degetul mare | h. Articulație cu balama | m. Orificii pentru bailaguri (opțional) |
| d. Cuplaje metalice | i. Pernă pentru articulația degetului | |
| e. Șurub și glisor de reglare inel | j. Inel suspensie | |

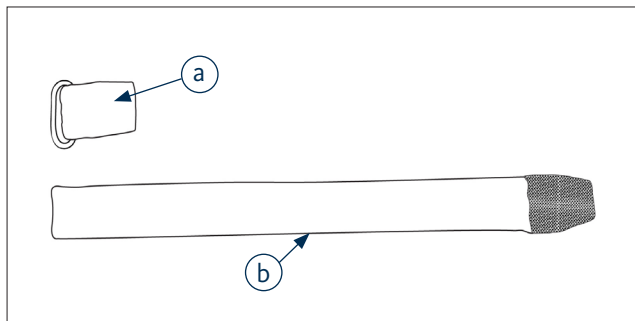
Figura 3 | Curea cu clic:



Părțile cureii cu clic

- | | |
|----------------------|-----------------------------------|
| a. Curea cu clemă | d. Placă de prindere |
| b. Curea de prindere | e. Clemă opritor curea |
| c. Placă clemă | f. Clapetă cu scai cu două capete |

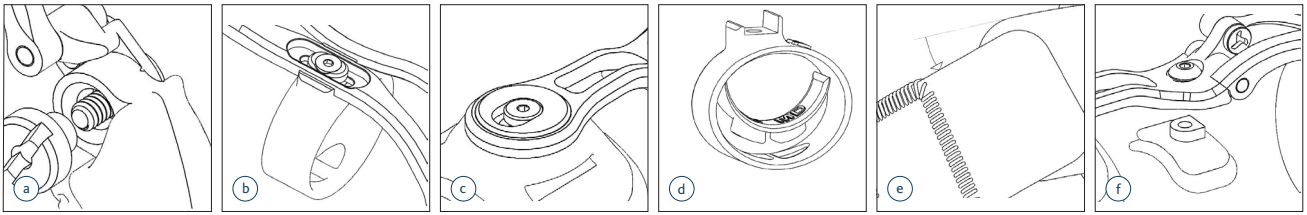
Figura 4 | Curea clasică:



Piese curea clasică

- | |
|-----------------------------|
| a. Inel încheietura mâinii |
| b. Curea pentru încheietură |

Figura 5 | Componente reglabile de către un specialist autorizat



DESCRIEREA PRODUSULUI

Dispozitivul **ThumbDriver** este o proteză mecanică acționată de corp, realizată din titan, dintr-o placă din nailon și carenări pentru degete cu o interfață din silicon. Este ancorat de suprafața dorsală a mâinii și este atașat cu o curea de încheietură și un inel de nailon pe degetul (degetele) reziduale. Dispozitivul permite utilizatorului ajustarea flexiei sau extensiei vârfului degetului mare.

Indicații de utilizare

Dispozitivul **ThumbDriver** este conceput pentru o diferență la un membru cu deget parțial distal la nivelul articulației MP sau a falangelor degetului mare, atunci când există o lungime a degetului pentru a cupla inelul de suspensie (Figura 2j) și mișcarea articulației CMC. Dispozitivul **ThumbDriver** este acționat de două articulații: articulațiile metacarpofalangiene (MP) și carpometacarpiene (CMC) ale degetului mare.

NOTĂ: Dispozitivul va realiza articularea activă numai dacă articulația MP este intactă și funcțională. Cu toate acestea, dispozitivul va asigura cea mai mare parte a opoziției sale funcționale prin urmărirea CMC, prin urmare, nu este necesar ROM complet la articulația MP pentru montarea cu succes a dispozitivului.

Utilizare prevăzută

Dispozitivul este o proteză care are ca scop restabilirea funcției mâinii la pacienții cu diferență parțială a membrilor degetelor. Dispozitivul este destinat pentru a fi ajustat de către un protezist certificat.

Contraindicații de utilizare

Degetul rezidual trebuie să fie vindecat corespunzător înainte de a utiliza dispozitivul. Nu utilizați dispozitivul dacă sunt prezente răni deschise sau leziuni.

Aplicare dispozitiv

- Puneți dispozitivul pe mână adăugând inelul la degetul mare.**
 - Aliniați articulația balamalei (Figura 2h) direct deasupra articulației MCP sau ușor proximal față de aceasta.
 - Aliniați placa de ancorare (Figura 1a) direct deasupra articulației CMC intacte.
- Verificați articularea dispozitivului.**
 - Inelul de suspensie (Figura 2j) trebuie să se potrivească lejer, permițând inelului să alunece de-a lungul degetului mare în timpul intervalului activ de mișcare.
 - Degetele mari reziduale mai scurte pot beneficia de un inel de dimensiuni mai mici sau de un bailag din silicon pentru a ajuta la captarea gamei de mișcări.
 - Inelul de suspensie nu trebuie să se lege niciodată de țesutul degetului tratat.
 - Dacă se produce modificarea volumului, utilizați bailaguri pentru a obține o potrivire optimă.
- Selectați opțiunea de curea corespunzătoare pentru purtător.**
 - Determinați lungimea curelei necesară prin măsurarea circumferinței încheieturii mâinii, ținând cont de placa de ancorare.
 - Poziționați placa cu clemă (Figura 3c) sau garnitura inelară (Figura 4a) într-o poziție confortabilă pe încheietură. Îndepărtați clapeta cu scai cu capăt dublu și tăiați capetele libere după cum este necesar.
 - Reinstalați cureaua în clapeta cu scai cu capăt dublu (Figura 3f).
 - Numai pentru cureaua cu clic: Determinați o poziție confortabilă pentru clema dispozitivului de fixare a curelei (Figura 3e). Dacă trebuie să îndepărtați lungimea, nu tăiați clema dispozitivului de fixare, ci îndepărtați lungimea în exces de la capătul liber.
- Fixați cureaua la baza mâinii.**
 - Cureaua trebuie să fie distală față de pliul încheieturii într-o poziție care nu blochează mișcarea încheieturii.
 - Dacă dispozitivul **ThumbDriver** migrează proximal sau împiedică semnificativ extensia încheieturii mâinii, re poziționați placa de ancorare distal pe partea dorsală a mâinii și reatașați cureaua într-o poziție înclinată sau decalată.

Recomandări de utilizare

- Terapia ocupațională sau fizioterapia este recomandată insistent pentru a optimiza utilizarea funcțională după primirea acestui dispozitiv.
- Urmați instrucțiunile unui furnizor de servicii medicale în ceea ce privește durata de timp și utilizarea, în special în timpul fazei de obișnuire.

Atenție

- Pentru purtătorii de dispozitive cu afecțiuni ale pielii sensibile, utilizați dispozitivul **ThumbDriver** conform recomandărilor unui furnizor de servicii medicale.
- Dacă apare înroșire pe piele, reduceți utilizarea dispozitivului până când starea pielii revine la normal.
- Dacă există înroșire sau disconfort persistent, opriți imediat utilizarea dispozitivului și contactați un furnizor de servicii medicale.
- Orice preocupări privind potrivirea sau funcționarea trebuie abordate de un protezist.

NOTĂ IMPORTANTĂ: *Nicio parte a metalului nu trebuie să atingă sau să producă presiune pe pielea mâinii sau a degetului și dispozitivul nu trebuie să intre în contact cu capătul distal al degetului rezidual în nicio poziție – dacă apare oricare dintre acestea, opriți imediat utilizarea dispozitivului și contactați un protezist.*

Incidentele grave trebuie raportate către Naked Prosthetics și autoritățile guvernamentale corespunzătoare în care este stabilit purtătorul dispozitivului.

AVERTISMENT: *Nu utilizați dispozitivul în medii sau situații care ar putea dăuna unei mâini naturale.*

Inclus cu dispozitivul

- Cureauă suplimentară pentru încheietură
- Mărimi inele de suspensie alternative
- Bailaguri de silicon (mici, medii și mari)
- (1) Șurubelniță Torx cu 8 aripi
- (1) Cheie hexagonală de 0,050"

Întreținerea dispozitivului (consultați Figura 5 pentru componente reglabile de către un specialist certificat în protetică)

- Dispozitivul **ThumbDriver** este rezistent la apă, murdărie, substanțe chimice și căldură.
- Munca regulată cu degresanți poate desprinde lubrifierea de pe balamale. Dacă este necesar, aplicați un ulei mineral sigur din punct de vedere alimentar în locurile balamalelor.
- Contactați-l pe protezistul dvs. pentru a facilita repararea sau înlocuirea componentelor.

Componente de schimb disponibile separat:

- Vârful dispozitivului
- Cureauă
- Vârf răsucit (opțional)
- Pernă pentru articulație
- Inel de suspensie

Instrucțiuni:

- Pentru a înlocui vârful dispozitivului, utilizați o șurubelniță cu cap plat pentru a slăbi și îndepărta șurubul de reglare a unghiului vârfului. Scoateți și înlocuiți vârful. Strângeți din nou vârful al dispozitivului nou până când dinții se încastrează în plastic (Figura 5a).

ATENȚIE: Nu strângeți excesiv.

- Inelele, plăcile de ancorare și pernele pentru articulații pot fi înlocuite utilizând o șurubelniță Torx cu 8 aripi (Figurile 5b, 5c și 5f).
- Bailagurile pot fi adăugate sau îndepărtate prin introducerea sau scoaterea din orificiile pentru bailaguri (Figura 5d).
- Curelele pot fi înlocuite prin atașarea unei noi curele la clapetele cu scai folosind sistemul de închidere Velcro (Figura 5e).

NOTĂ: *LOCTITE® 243 trebuie aplicat de fiecare dată când sunt îndepărtate șuruburile de reglare a inelului și de abducție/aducție. Asigurați-vă că Loctite are un timp de setare adecvat pentru fiecare utilizare (Figurile 3b și 3c); consultați instrucțiunile de utilizare pentru Loctite.*

NOTĂ IMPORTANTĂ: *Din motive de siguranță, balamalele trebuie dezasamblate numai de către producătorul dispozitivului.*

AVERTISMENT: *Nu modificați dispozitivul în niciun fel și nu încercați să îl întrețineți în alt mod decât cel prevăzut de producător. Modificările sau întreținerea neintenționate pot cauza defectarea dispozitivului.*

Îngrijire și curățare

- Expunerea prelungită la solvenți puternici și degresanți poate deteriora suprafețele și îndepărta lubrifierea balamalei.
- Clătiți cu apă proaspătă după expunerea la apă sărată.
- Curățați dispozitivul cu apă caldă și detergent slab, după cum este necesar; uscați prin tamponare sau aer.
- Frecați praful sau murdăria folosind o perie cu peri moi, îndepărtați praful cu aer comprimat, dacă este necesar.
- **NU spălați la mașină; NU puneți în uscător.**

Îngrijire și curățare (continuare)

NOTĂ: Componentele curelei vor absorbi apa și va dura mai mult până se vor usca decât restul dispozitivului sau sistemului.

Garanție

Naked Prosthetics include o garanție standard de 2 ani (de la data livrării) pentru funcționarea mecanică a dispozitivului **ThumbDriver**.

Vă rugăm să contactați Naked Prosthetics pentru opțiuni suplimentare de garanție extinsă.

Modificarea performanței

În cazul unei modificări a performanței unui dispozitiv, încetați de fiecare dată utilizarea dispozitivului și contactați clinica.



Avertisment: Nu utilizați dispozitivul dacă contactul dintre dispozitiv și pielea pacientului provoacă durere, abraziune excesivă sau sângerare.

Raportarea unui incident grav

Orice incident grav în legătură cu dispozitivul trebuie raportat producătorului și autorităților relevante.

Răspundere

Naked Prosthetics nu își asumă răspunderea pentru următoarele:

- Dispozitivul nu este întreținut conform instrucțiunilor de utilizare.
- Dispozitiv a fost demontat sau modificat cu componente de la alți producători.
- Dispozitivul a fost utilizat în afara condițiilor de utilizare, aplicațiilor sau mediului recomandat.

SPECIFICAȚII TEHNICE ALE PRODUSULUI

Materiale

- Nailon
- Silicon
- Oțel inoxidabil
- Titan

Rezistență chimică

- Înălbitor
- Amoniac
- Acetonă
- Alcool pentru frecții (izopropanol)

Temperatură de funcționare

- 17 – 48 °C

Durata de viață preconizată

- 3 ani

Randamentul forței

Dispozitivul **ThumbDriver** este proiectat astfel încât orice forță pe care pacientul o poate genera la nivelul articulației MP și/sau CMC să poată fi transmisă de dispozitive. Randamentul forței depinde de puterea pacientului.

Silicon

Siliconul va absorbi benzina sau motorina dacă este expus la acestea și va manifesta o modificare a volumului. Acesta va reveni la forma normală dacă este curățat după expunere.

Pentru mai multe informații, vizitați: npdevices.com