

## ThumbDriver®



Návod na používanie  
Telom riadená protetická pomôčka triedy 1  
BPF203 | 3. generácia

### Výrobca



**Naked Prosthetics**  
408 Olympia Ave NE  
Olympia, WA 98501  
USA  
+1 (888) 977-6693  
Vyrobené v USA

### Autorizovaný zástupca

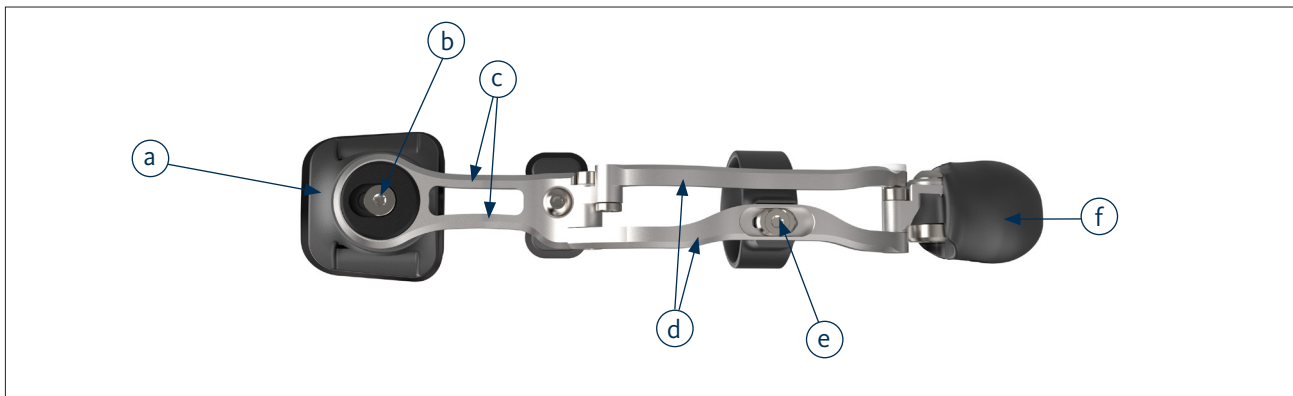


**EMERGO EUROPE**  
Westervoortsediik 60  
6827 AT Arnhem  
Holandsko

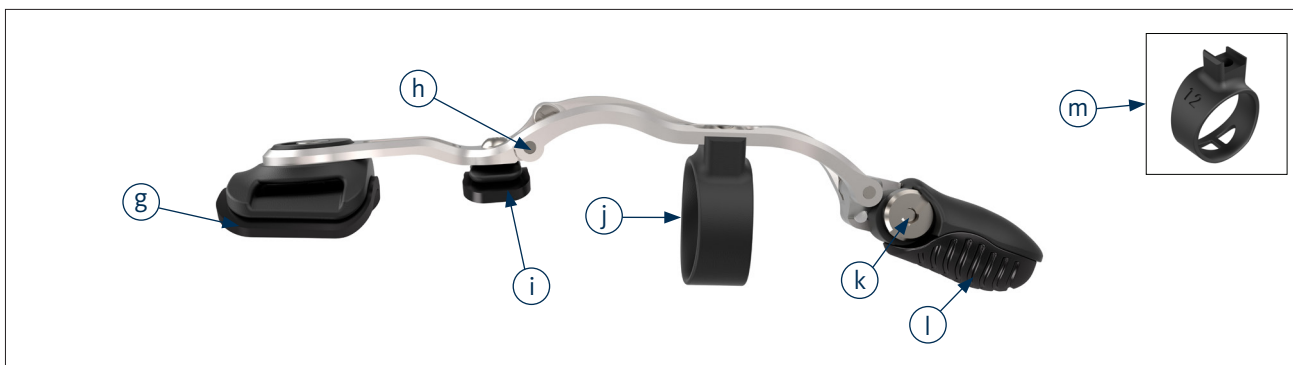


**Zdravotnícka  
pomôčka**

Obrázok 1



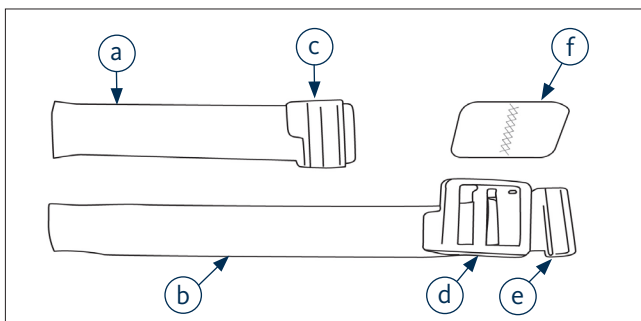
Obrázok 2



### ZOZNAM DIELOV

- |   |                                 |                                      |
|---|---------------------------------|--------------------------------------|
| a. Kotviaca platnička                     | f. Špička pomôcky               | k. Skrutka na nastavenie uhla špičky |
| b. Uťahovacia/uvoľňovacia skrutka         | g. Podložka kotviacej platničky | l. Silikónová podložka špičky        |
| c. Ukotvenie na palec                     | h. Kĺbový spoj                  | m. Otvory na podložky (voliteľné)    |
| d. Kovové spoje                           | i. Podložka na hánku            |                                      |
| e. Skrutka a posúvač na nastavenie krúžka | j. Pomocný krúžok               |                                      |

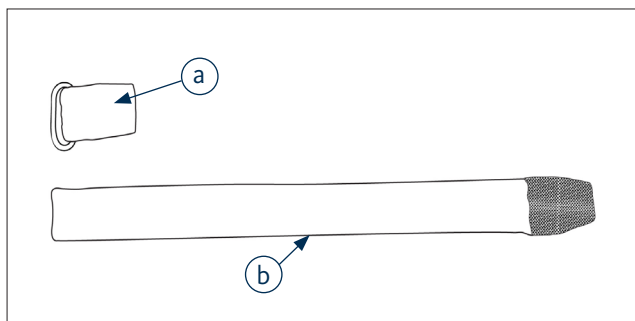
Obrázok 3 | Zacvakávací remienok:



### Časti zacvakávacieho remienka

- |                       |                          |
|-----------------------|--------------------------|
| a. Uťahovací remienok | d. Plocha so svorkou     |
| b. Svorka remienka    | e. Príchytka remienka    |
| c. Uťahovacia plocha  | f. Dvojkoncový uchopovač |

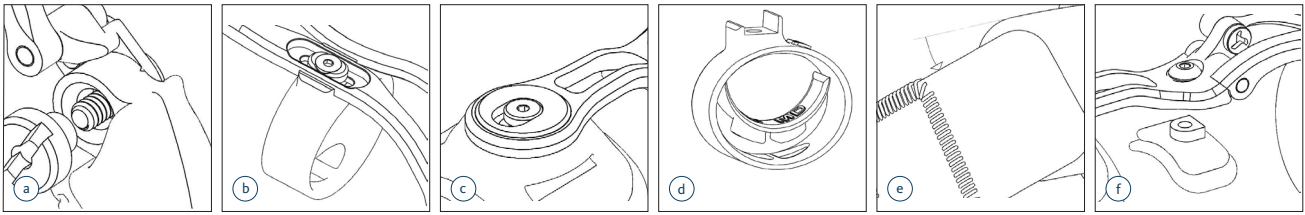
Obrázok 4 | Klasický remienok:



### Časti klasického remienka

- |                         |
|-------------------------|
| a. O-krúžok na zápästie |
| b. Remienok na zápästie |

## Obrázok 5 | Súčasti nastaviteľné certifikovaným protetikom



### OPIS PRODUKTU

Pomôcka je mechanická protéza riadená telom, vyrobená z titánových dielov, nylonovej zadnej dosky a prstových aerodynamických krytov so silikónovým rozhraním. Je ukotvená na chrbtovej ploche ruky a pripevnená pomocou remienka na zápästie a pomocou nylonového krúžku na zvyškový prst (prsty). Pomôcka umožňuje používateľovi nastaviť flexiu alebo extenziu špičky palca.

### Indikácie používania

Pomôcka **ThumbDriver** je určená pre čiastočnú absenciu prstov distálne na MP kĺbe alebo na článkoch palca s existujúcou dĺžkou prsta na zapojenie pomocného krúžku (obrázok 2j) a pohyb na CMC kĺbe. Pomôcka **ThumbDriver** sa riadi pomocou dvoch kĺbov: metakarpofalangeálneho (MP) a karpometakarpálneho (CMC) kĺbu palca.

**POZNÁMKA:** Pomôcka dosiahne aktívne ohýbanie len vtedy, ak je MP kĺb neporušený a funkčný. Pomôcka však poskytne väčšinu svojej funkčnej opozície prostredníctvom sledovania CMC, preto na úspešné upevnenie pomôcky nie je potrebný celý rozsah pohybu na MP kĺbe.

### Určené používanie

Pomôcka je protéza, ktorej cieľom je obnoviť funkciu ruky u pacientov s čiastočnou absenciou prstov. Pomôcka je určená na aplikáciu certifikovaným protetikom.

### Kontraindikácie používania

Pred použitím pomôcky musí byť zvyškový prst riadne zahojený. Pomôcku nepoužívajte, ak sú prítomné otvorené rany alebo lézie.

### Aplikácia pomôcky

- Pomôcku položte na ruku pridaním krúžku na palec.**
  - Zarovnajte kĺbový spoj (obrázok 2h) priamo nad MCP kĺbom alebo mierne proximálne k nemu.
  - Zarovnajte kotviacu platničku (obrázok 1a) priamo nad neporušeným CMC kĺbom.
- Skontrolujte ohybnosť pomôcky.**
  - Pomocný krúžok (obrázok 2j) by mal voľne priliehať, čo umožní, aby sa krúžok kĺzal pozdĺž palca počas aktívneho rozsahu pohybu.
  - Kratšie zvyškové prsty môžu mať prospech z krúžku menšej veľkosti alebo silikónového krúžku, ktorý pomáha zachytiť rozsah pohybu.
  - Pomocný krúžok by sa nikdy nemal zasekávať o tkanivo liečeného prsta.
  - Ak dôjde k zmene objemu, použite silikónové podložky na dosiahnutie optimálneho prispôsobenia.
- Vyberte vhodnú možnosť remienka pre používateľa.**
  - Určte požadovanú dĺžku remienka odmeraním obvodu zápästia so zohľadnením kotviacej platničky.
  - Ťahovaciu plochu (obrázok 3c) alebo O-krúžok (obrázok 4a) umiestnite do pohodlnej polohy na zápästí. Odstráňte pútko dvojkoncového uchopovača a podľa potreby upravte voľné konce.
  - Opätovne nainštalujte remienok do dvojkoncového uchopovača (obrázok 3f).
  - Len pre zacvakávací remienok: Určite pohodlnú polohu pre príchytku remienka (obrázok 3e). Ak potrebujete skrátiť dĺžku, neodstrihujte príchytku, ale odstráňte nadbytočnú dĺžku z voľného konca.
- Remienok upevnite k spodnej časti ruky.**
  - Remienok by mal byť distálne od záhybu zápästia v polohe, ktorá neblokuje pohyb zápästia.
  - Ak sa pomôcka **ThumbDriver** posúva proximálne alebo výrazne bráni extenzii zápästia, priemiestnite kotviacu platničku distálne na chrbát ruky a znova pripojte remienok v zahnutej alebo osadenej polohe.

## Odporúčania týkajúce sa používania

- Na optimalizáciu funkčného používania po aplikácii tejto pomôcky sa dôrazne odporúča pracovná terapia alebo fyzioterapia.
- Dodržiavajte pokyny poskytovateľa zdravotnej starostlivosti týkajúce sa dĺžky času a používania, najmä počas fázy osvojovania.

## Upozornenie

- Pre používateľov pomôcky s citlivými kožnými problémami používajte pomôcku **ThumbDriver** podľa odporúčaní poskytovateľa zdravotnej starostlivosti.
- Ak sa na pokožke objaví začervenanie, používanie pomôcky obmedzte, kým sa stav pokožky nevráti do normálu.
- Ak pretrváva začervenanie alebo nepríjemné pocity, okamžite prestaňte pomôcku používať a obráťte sa na poskytovateľa zdravotnej starostlivosti.
- Akékoľvek obavy týkajúce vhodnosti alebo funkčnosti by mal riešiť protetik.

**DÔLEŽITÁ POZNÁMKA:** *Žiadna kovová časť sa nesmie dotýkať kože ruky ani prsta ani naň pôsobiť tlakom, a pomôcka tiež nesmie prísť do kontaktu s distálnym koncom zvyškového prsta v akejkoľvek polohe – ak k tomu dôjde, okamžite prestaňte pomôcku používať a kontaktujte protetika.*

*Závažné incidenty je potrebné nahlásiť spoločnosti Naked Prosthetics a príslušným štátnym orgánom v mieste bydliska používateľa.*

**VÝSTRAHA:** *Pomôcku nepoužívajte v prostrediach alebo situáciách, ktoré by mohli poškodiť prirodzenú ruku.*

## Súčasti pomôcky

- Prídavný remienok na zápästie
- Rozličné veľkosti pomocného krúžka
- Silikónové podložky (malé, stredné a veľké)
- (1) Hviezdicový skrutkovač 8-cípový
- (1) 0,050" šesťhranný kľúč

## Údržba pomôcky (pozrite si obrázok 5, kde nájdete súčasti, ktoré môže nastaviť certifikovaný protetik)

- Pomôcka **ThumbDriver** je odolná voči vode, nečistotám, chemikáliám a teplu.
- Pravidelná práca s odmasťovačmi môže odstrániť mazivo z kĺbov. Ak je to potrebné, na miesta kĺbov naneste minerálny olej bezpečný pre potraviny.
- Obráťte sa na svojho protetika, ktorý vám pomôže so servisom alebo výmenou súčastí.

Náhradné súčasti sú k dispozícii samostatne:

- Špička pomôcky
- Podložka na hánku
- Remienok
- Pomocný krúžok
- Stočená špička (voliteľné)

Pokyny:

- Ak chcete vymeniť špičku pomôcky, použite skrutkovač s plochou hlavou na uvoľnenie a odstránenie skrutky na nastavenie uhla špičky. Odstráňte a vymeňte špičku. Znovu dotiahnite novú špičku pomôcky, kým sa zúbky nezachytia do plastu (obrázok 5a).
- **UPOZORNENIE: Neutahujte príliš.**
- Krúžky, kotviace platničky a podložky na hánku je možné vymeniť pomocou 8-cípového hviezdicového skrutkovača (obrázky 5b, 5c a 5f).
- Vyrovnávacie podložky je možné pridať alebo odstrániť vložением do otvorov na podložky na alebo ich vytiahnutím z nich (obrázok 5d).
- Remienky je možné vymeniť pripojením nového remienka k upevňovacím pútkam na zápästie pomocou suchého zipsu (obrázok 5e).

**POZNÁMKA:** *Pri každom nastavení krúžku a odstránení uťahovacej/uvoľňovacej skrutky by sa mal aplikovať prípravok LOCTITE® 243. Uistite sa, že prípravok Loctite má vhodný čas tvrdnutia pri každom použití (obrázky 3b a 3c). Pozrite si pokyny na používanie prípravku Loctite.*

**DÔLEŽITÁ POZNÁMKA:** *Z bezpečnostných dôvodov by kĺbové spoje mal demontovať iba výrobca pomôcky.*

**VÝSTRAHA:** *Pomôcku žiadnym spôsobom neupravujte ani sa nepokúšajte o údržbu, ktorá nie je určená výrobcom. Neplánované úpravy alebo údržba môžu spôsobiť zlyhanie pomôcky.*

## Starostlivosť a čistenie

- Dlhodobé vystavenie silným rozpúšťadlám a odmasťovačom môže poškodiť povrchy a odstrániť mazivo kĺbových spojov.
- Po vystavení slanej vode opláchnite sladkou vodou.
- Pomôcku podľa potreby vyčistite teplou vodou a jemným čistiacim prostriedkom; utrite alebo nechajte vyschnúť na vzduchu.
- Špinu alebo nečistoty očistite kefkou s mäkkými štetinami a v prípade potreby odstráňte prach stlačeným vzduchom.
- **NEPERTE v práčke; NEDÁVAJTE do sušičky.**

## Starostlivosť a čistenie (pokračovanie)

POZNÁMKA: Súčasti remienkov absorbujú vodu a schnú dlhšie ako ostatné časti pomôcky alebo systému.

### Záruka

Spoločnosť Naked Prosthetics poskytuje štandardnú 2-ročnú záruku (od dátumu expedície) na mechanickú funkčnosť pomôcky **ThumbDriver**. Ďalšie možnosti rozšírenej záruky vám poskytne spoločnosť Naked Prosthetics.

### Zmena funkčnosti

V prípade zmeny funkčnosti pomôcky prestaňte pomôcku používať a kontaktujte svoju kliniku.



Výstraha: Pomôcku nepoužívajte, ak kontakt medzi pomôckou a pokožkou pacienta spôsobuje bolesť, nadmerné odreniny alebo krvácanie.

### Hlásenie závažného incidentu

Akýkoľvek závažný incident súvisiaci s pomôckou sa musí nahlásiť výrobcovi a príslušným orgánom.

### Zodpovednosť

Spoločnosť Naked Prosthetics nepreberá zodpovednosť za nasledujúce:

- Pomôcka sa neudržiava podľa pokynov v návode na používanie.
- Pomôcka je rozobratá alebo doplnená o súčasti od iných výrobcov.
- Pomôcka sa používa mimo odporúčaného stavu používania, aplikácie alebo prostredia.

## TECHNICKÉ ŠPECIFIKÁCIE PRODUKTU

### Materiály

- Nylon
- Silikón
- Nehrdzavejúca oceľ
- Titán

### Chemická odolnosť

- Bielidlo
- Amoniak
- Acetón
- Dezinfekčný roztok (izopropanol)
- Benzín
- Nemrznúca zmes
- Etanol

### Prevádzková teplota

- 17 – 48° C

### Očakávaná životnosť

- 3 roky

### Výstupná sila

Pomôcka **ThumbDriver** je navrhnutá tak, aby mohla prenášať akúkoľvek silu, ktorú môže pacient generovať v MP a/alebo CMC kĺbe. Výstupná sila závisí od sily pacienta.

### Silikón

Silikón absorbuje benzín alebo naftu, ak je im vystavený, a dôjde k zmene jeho objemu. Ak sa po expozícii vyčistí, vráti sa do normálneho tvaru.

Ďalšie informácie nájdete na stránke [npdevices.com](https://www.npdevices.com)