

## ThumbDriver®

Navodila za uporabo  
Funkcionalno-mehanski protetični pripomoček 1. razreda  
BPF203 | 3. gen.



### Proizvajalec



**Naked Prosthetics**  
408 Olympia Ave NE  
Olympia, WA 98501  
ZDA  
+1 (888) 977-6693  
Proizvedeno v ZDA

### Pooblašчени zastopnik

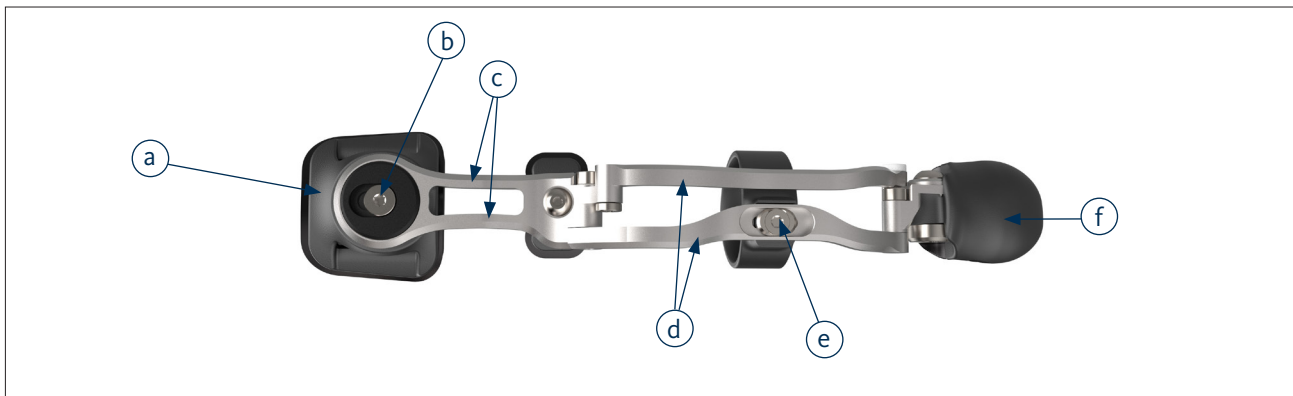


**EMERGO EUROPE**  
Westervoortsedijk 60  
6827 AT Arnhem  
Nizozemska

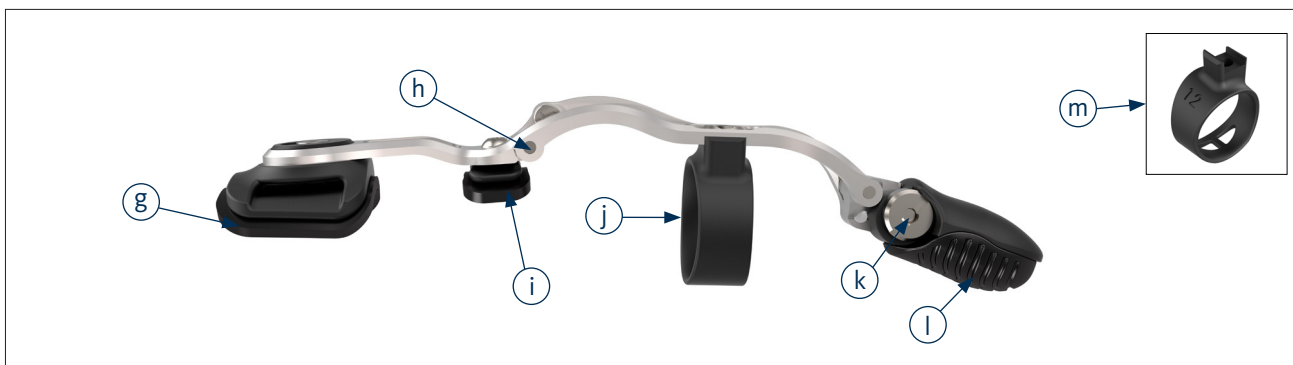


**Medicinski  
pripomoček**

Slika 1



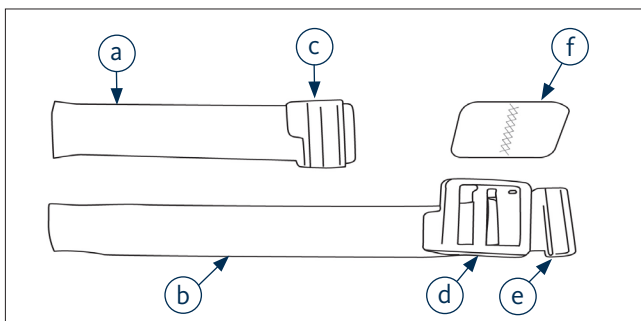
Slika 2



### SEZNAM DELOV

- |   |                            |   |
|---|----------------------------|---|
| a. Oporna plošča                        | f. Konica pripomočka       | k. Vijak za nastavitev kota konice        |
| b. Vijak za odmikanje/primikanje        | g. Blazinica oporne plošče | l. Silikonska blazinica konice pripomočka |
| c. Palčna opora                         | h. Tečajasti zglob         | m. Odprtini za podložko (izbirno)         |
| d. Kovinski spoji                       | i. Blazinica za členke     |   |
| e. Vijak in drsnik za nastavitev obroča | j. Vzmetni obroč           |   |

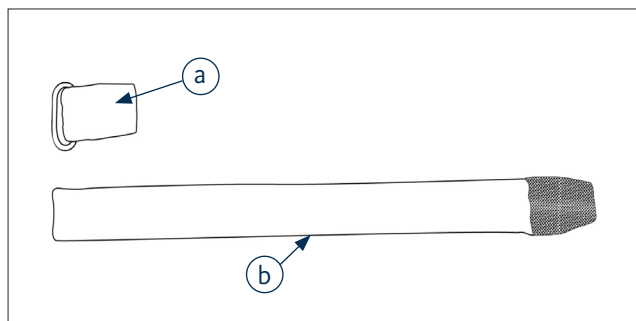
Slika 3 | Trak s kovinskim zapiranjem:



### Deli traku s kovinskim zapiranjem

- |                    |                               |
|--------------------|-------------------------------|
| a. Trak s sponko   | d. Ploščica zaponke           |
| b. Trak z zaponko  | e. Sponka za pritrditev traku |
| c. Ploščica sponke | f. Obojstransko zapenjajo     |

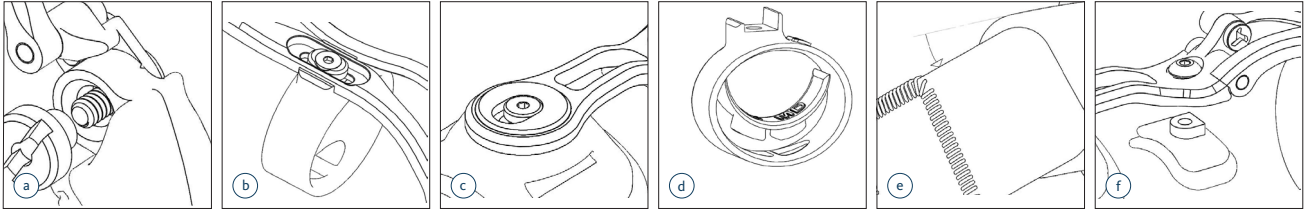
Slika 4 | Klasični trak:



### Deli klasičnega traku

- |                   |
|-------------------|
| a. Zapestni obroč |
| b. Zapestni trak  |

## Slika 5 | Komponente, ki jih lahko prilagodi certificirani protetik



### OPIS IZDELKA

Pripomoček je funkcionalno-mehanska proteza iz titanovih povezav, najlonske hrbtne plošče in prstnih oblog s silikonskim vmesnikom. Pričvrstjen je na dorsalno površino roke in pritrjen z zapestnim trakom in najlonskim obročem na preostali(e) prst(e). Pripomoček uporabniku omogoča prilagoditev upognjenosti in iztegnjenosti konice palca.

### Indikacije za uporabo

Pripomoček **ThumbDriver** je namenjen uporabnikom z delno manjkajočim prstom distalno od metakarpofalangealnega (MF) sklepa ali palčnih členkov, pri čemer mora obstoječi del prsta dosežati vzmetni obroč (slika 2j), karpometakarpalni (KMK) sklep pa mora imeti zadosten razpon gibanja. Delovanje pripomočka **ThumbDriver** omogočata dva sklepa: metakarpofalangealni (MF) in karpometakarpalni (KMK) palčni sklep.

**OPOMBA:** Pripomoček se lahko aktivno giblje le, če je MF sklep nepoškodovan in funkcionalen. Kljub temu pa pripomoček večino funkcionalnega antagonističnega delovanja omogoča s sledenjem KMK sklepu, zaradi česar namestitvev pripomočka ne zahteva celotnega razpona gibanja MF sklepa.

### Predvidena uporaba

Pripomoček je proteza, katere cilj je obnoviti funkcijo roke pri pacientih z delno razliko prstnih okončin. Pripomoček mora namestiti certificirani protetik.

### Kontraindikacije za uporabo

Preostali del prsta se mora pred uporabo pripomočka ustrezno zaceliti. Pripomočka ne uporabljajte, če so prisotne odprte rane ali lezije.

### Namestitev pripomočka

- Pripomoček na dlan namestite tako, da obroč potisnete na palec.**
  - Tečajasti zglob (slika 2h) poravnajte nekoliko proksimalno glede na MKF sklep ali neposredno nad njim.
  - Oporno ploščo (slika 1a) poravnajte neposredno nad nepoškodovanim KMK sklepom.
- Preverite gibljivost pripomočka.**
  - Vzmetni obroč (slika 2j) mora biti nameščen ohlapno, da lahko med aktivnim gibanjem drsi vzdolž palca.
  - Če je preostali palec krajši, lahko za večji obseg gibanja uporabite manjši obroč ali silikonsko podložko.
  - Vzmetni obroč se ne sme nikoli spojiti s tkivom zdravljenega prsta.
  - Če pričakujete spremembe prostornine, za optimalno prileganje uporabite podložke.
- Izberite ustrezní trak za uporabnika.**
  - Ustrezno dolžino traku določite tako, da izmerite obseg zapestja, pri čemer upoštevajte oporno ploščo.
  - Ploščico sponke (slika 3c) ali obroč (slika 4a) položite na položaj na zapestju, ki bolniku omogoča udobno uporabo. Odstranite jeziček obojestranskega zapenjala in po potrebi odrežite viseče konce.
  - Trak ponovno napeljite skozi obojestransko zapenjalo (slika 3f).
  - Samo za trak s kovinskim zapiranjem: Sponko za pritrditev traku namestite tako, da bolniku omogoča udobno uporabo (slika 3e). Če jo morate skrajšati, ne odrežite sponke za pritrditev, temveč viseči konec traku.
- Pritrdite trak na spodnjem delu dlani.**
  - Trak mora biti nameščen distalno od zapestne gube, v položaju, ki ne ovira gibanja zapestja.
  - Če se pripomoček **ThumbDriver** premika proksimalno ali občutno ovira podaljšek zapestja, ga premaknite tako, da bo z oporno ploščo obrnjen distalno glede na zunanji del dlani, ter trak ponovno pritrdite pod kotom ali nekoliko zamaknjeno.

## Priporočila za uporabo

- Za optimizacijo funkcionalne uporabe po prejemu tega pripomočka priporočamo poklicno terapijo ali fizioterapijo.
- Upoštevajte navodila zdravstvenega delavca glede trajanja in uporabe, zlasti v fazi uvajanja pripomočka.

## Pozor

- Pri uporabnikih z občutljivo kožo pripomoček **ThumbDriver** uporabljajte po priporočilih zdravstvenega delavca.
- Če koža postane pordela, uporabo pripomočka omejite, dokler se koža ne povrne v normalno stanje.
- V primeru trajne rdečice ali nelagodja takoj prenehajte uporabljati pripomoček in se obrnite na zdravstvenega delavca.
- Z vsakršnimi pomisleki glede prileganja ali delovanja pripomočka se obrnite na protetika.

**POMEMBNA OPOMBA:** *Noben kovinski del se ne sme dotikati kože dlani ali prsta ali pritiskati nanjo, pripomoček pa ne sme biti v nobenem položaju v stiku z distalnim koncem preostalega prsta. Če pride do tega, takoj prenehajte z uporabo pripomočka in se obrnite na protetika.*

*O resnih nezgodah poročajte družbi Naked Prosthetics in ustreznim vladnim organom države, v kateri ima uporabnik stalno prebivališče.*

**OPOZORILO:** *Pripomočka ne uporabljajte v okoljih ali okoliščinah, v katerih bi lahko prišlo do poškodbe uporabnikove dlani.*

## Oprema, priložena pripomočku

- Dodaten zapestni trak
- Vzmetni obroči različnih velikosti  
Silikonske podložke (majhna, srednja in velika)
- (1) Izvijač Torx 8-Wing
- (1) 0,050-palčni (1,3-mm) imbus ključ

## Vzdrževanje pripomočka (Glejte sliko 5 za komponente, ki jih lahko prilagodi certificirani protetik)

- Pripomoček **ThumbDriver** je odporen proti vodi, umazaniji, kemikalijam in toploti.
- Redno delo z razmaščevalci lahko odstrani mazivo s tečajev. Po potrebi na tečaje nanesite mineralno olje, primerno za uporabo z živili.
- Za lažje servisiranje ali zamenjavo komponent se obrnite na protetika.

Nadomestne komponente so na voljo ločeno:

- Konica pripomočka
- Blazinica za členke
- Trak
- Vzmetni obroč
- Upognjena konica (izbirno)

Navodila:

- Za zamenjavo konice pripomočka s ploščatim izvijačem razrahljajte in odstranite vijak za nastavitev kota konice. Odstranite konico in jo zamenjajte. Novo konico pripomočka privijajte, dokler se zobje ne zarijejo v plastiko (slika 5a). **POZOR: Vijaka ne zategujte preveč.**
- Obroče, oporne plošče in blazinice za členke lahko zamenjate z izvijačem Torx 8-Wing (slike 5b, 5c in 5f).
- Podložke lahko dodate oz. odstranite tako, da jih vstavite v luknji za podložke oz. jih povlečete iz njiju (slika 5d).
- Trakove lahko zamenjate tako, da novi trak na zapestni jeziček pritrdite z ježkom Velcro (slika 5e).

**OPOMBA:** *Pred vsako prilagoditvijo obroča in odstranitvijo vijakov za odmikanje/primikanje nanje nanesite lepilo LOCTITE® 243. Ob vsaki uporabi počakajte, da se lepilo ustrezno posuši (sliki 3b in 3c); glejte navodila za uporabo lepila Loctite.*

**POMEMBNA OPOMBA:** *Iz varnostnih razlogov lahko tečaje razstavlja samo proizvajalec pripomočka.*

**OPOZORILO:** *Pripomočka na noben način ne spreminjajte in ga ne poskušajte vzdrževati drugače, kot zahteva proizvajalec. Z nepotrebnim spreminjanjem ali vzdrževanjem lahko pripomoček poškodujete.*

## Nega in čiščenje

- Dolga izpostavljenost močnim topilom in razmaščevalcem lahko poškoduje površine in s tečajev odstrani mazivo.
- Če je bil pripomoček izpostavljen slani vodi, ga sperite s sladko vodo.
- Pripomoček po potrebi očistite s toplo vodo in blagim detergentom ter ga posušite s pivnanjem ali na zraku.
- Umazanijo odstranite s ščetko z mehкими ščetinami, prah po potrebi odstranite s stisnjenim zrakom.
- Pripomoček NI primeren za strojno pomivanje in strojno sušenje.

## Nega in čiščenje (nadaljevanje)

OPOMBA: Ker komponente traku vpijajo vodo, se sušijo dlje kot ostali deli pripomočka ali sistema.

## Garancija

Družba Naked Prosthetics zagotavlja standardno dveletno garancijo (od datuma pošiljanja) na mehansko delovanje pripomočka **ThumbDriver**. Glede možnosti dodatne, podaljšane garancije se obrnite na družbo Naked Prosthetics.

## Sprememba delovanja

V vsakem primeru spremembe delovanja pripomočka ga prenehajte uporabljati in se obrnite na svojo kliniko.



Opozorilo: Pripomočka ne uporabljajte, če stik med pripomočkom in uporabnikovo kožo povzroča bolečino, pretirano drgnjenje ali krvavitve.

## Poročanje o resnih nezgodah

O vsaki resni nezgodi v zvezi s pripomočkom poročajte proizvajalcu in ustreznim organom.

## Odgovornost

Družba Naked Prosthetics ne prevzema odgovornosti v naslednjih pogojih:

- Pripomoček ni vzdrževan v skladu z navodili za uporabo.
- Pripomoček je bil razstavljen ali spremenjen s komponentami drugih proizvajalcev.
- Pripomoček se ne uporablja v priporočenih pogojih in okoljih uporabe ali na priporočen način uporabe.

## TEHNIČNE SPECIFIKACIJE IZDELKA

### Materiali

- Najlon
- Silikon
- Nerjavno jeklo
- Titan

### Kemična odpornost

- Belilo
- Amonijak
- Aceton
- Čistilni alkohol (izopropanol)

- Bencin
- Tekočina proti zmrzovanju
- Etanol

### Delovna temperatura

- 17–48 °C

### Pričakovana življenjska doba pripomočka

- 3 leta

## Izhodna sila

Pripomoček **ThumbDriver** je zasnovan tako, da prenese vsakršno silo, ki se ustvari na uporabnikovem MF sklepu. Izhodna sila je odvisna od moči uporabnika.

## Silikon

Silikon vpija bencin ali dizelsko gorivo, kar spremeni njegovo prostornino. Silikon se po izpostavljenosti bencinu ali dizelskemu gorivu vrne v prvotno obliko.

Za več informacij obiščite [npdevices.com](http://npdevices.com)