



## ThumbDriver®

Bruksanvisning  
Kroppsdriven protetisk enhet av klass 1  
BPF203 | Gen 3

### Tillverkare



**Naked Prosthetics**  
408 Olympia Avenue NE  
Olympia, WA 98501  
USA  
+1 888 977 6693  
Tillverkad i USA

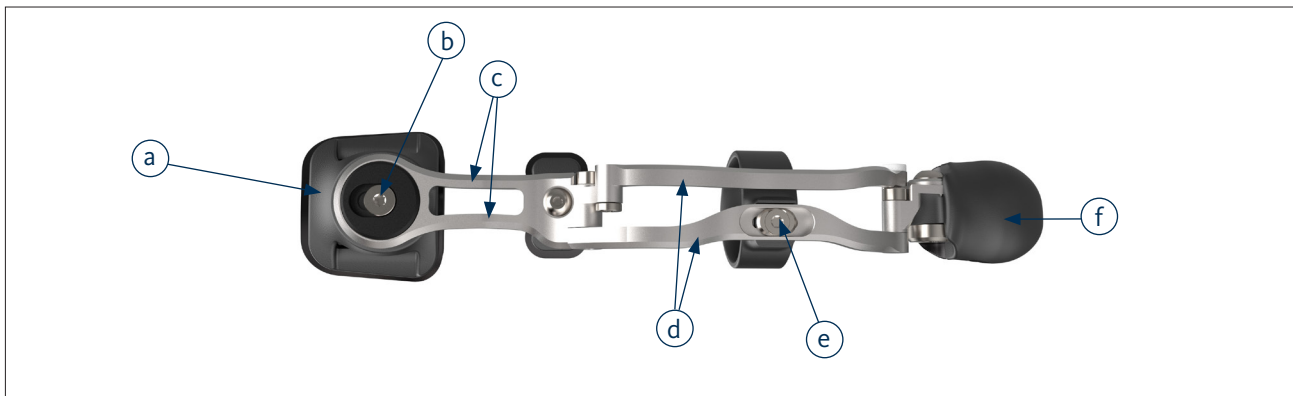
### Auktoriserad representant



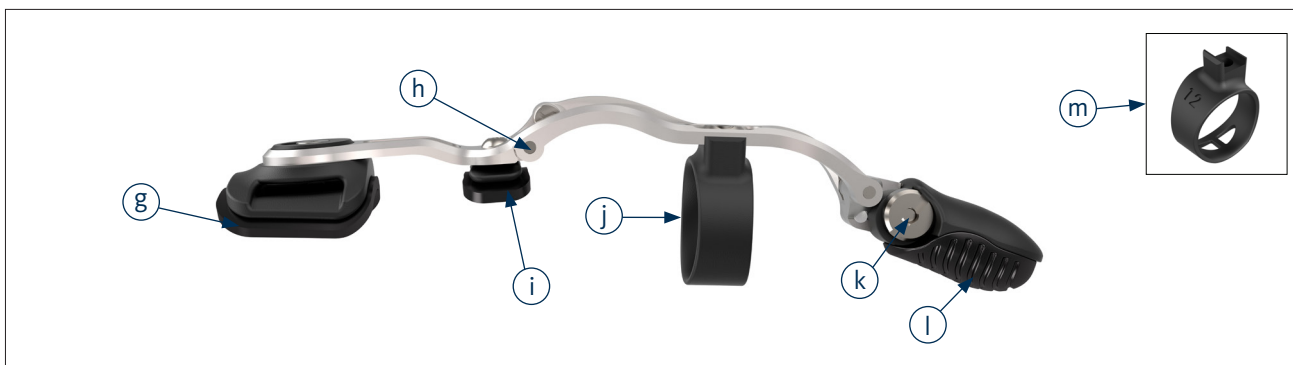
**EMERGO EUROPE**  
Westervoortsedijk 60  
6827 AT Arnhem  
Nederländerna

**CE MD** Medicinteknisk  
produkt

Figur 1



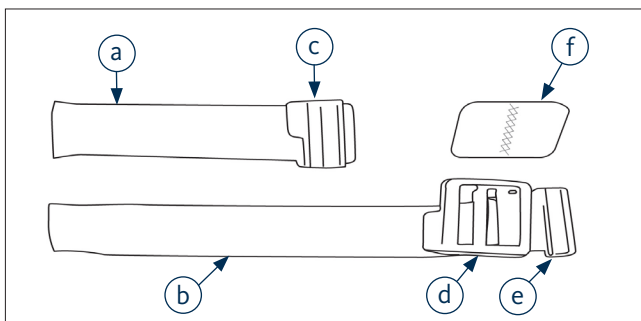
Figur 2



**LISTA ÖVER DELAR**

- |                                    |                                |                               |
|------------------------------------|--------------------------------|-------------------------------|
| a. Ankarplatta                     | f. Enhetsspets                 | k. Spetsvinkeljusteringsskruv |
| b. Abduktions-/adduktionsskruv     | g. Dyna till förankringsplatta | l. Dyna med silikonspets      |
| c. Tumförankring                   | h. Led                         | m. Mellanläggshål (tillval)   |
| d. Metallänkar                     | i. Knogdyna                    |                               |
| e. Ringjusteringsskruv och reglage | j. Fjädringsring               |                               |

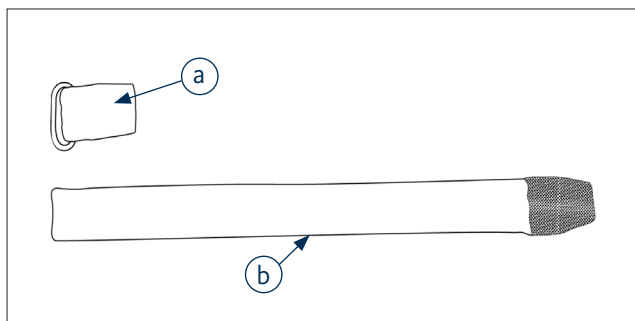
Figur 3 | Klickrem:



**Delar till klickrem**

- |                |                          |
|----------------|--------------------------|
| a. Spännrem    | d. Fästplatta            |
| b. Fästrem     | e. Remhållarklämma       |
| c. Spännplatta | f. Dubbelsidig alligator |

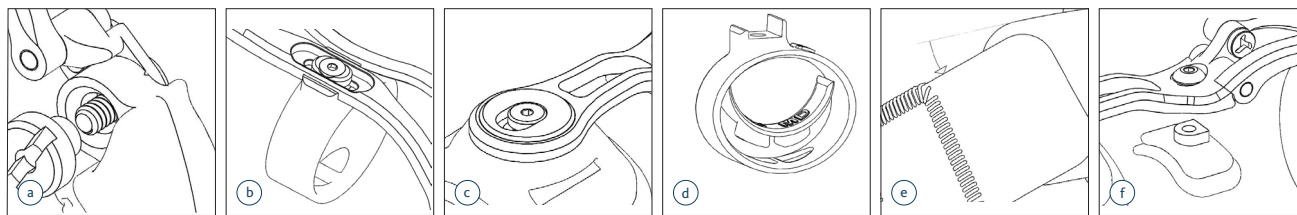
Figur 4 | Klassisk rem:



**Klassiska remdelar**

- |                         |
|-------------------------|
| a. O-ring för handleden |
| b. Handledsrem          |

Figur 5 | Komponenter som kan justeras av en legitimerad protesspecialist



## PRODUKTBESKRIVNING

Enheten är tillverkad av titanlänkar, en bakplatta i nylon och fingerformar med ett silikongränssnitt. Den är förankrad i handens dorsala yta och är fäst med en handledsrem och nylonring på det/de resterande fingret/fingrarna. Enheten gör det möjligt för användaren att justera tummens böjning eller uträtning.

## Användningsområde

**ThumbDriver** är utformad för en partiell fingerskillnad distalt vid MP-leden eller tummens falanger, när det finns fingerlängd för att koppla in fjädringsringen (Figur 2j) och rörelse vid CMC-leden. **ThumbDriver** drivs av två leder: de metakarpofalangeala (MP) och karpometakarpala (CMC) lederna i tummen.

**OBS! Enheten uppnår endast aktiv artikulering om MP-leden är intakt och fungerar. Enheten kommer dock att ge det mesta av sitt funktionella motstånd via CMC-spärning, och därför krävs inte fullständigt ROM vid MP-leden för framgångsrik inpassning av enheten.**

## Avsedd användning

Enheten är en protes, som syftar till att återställa handfunktionen hos patienter med partiell fingerskillnad. Enheten är avsedd att monteras av en certifierad protesspecialist.

## Kontraindikationer för användning

Det resterande fingret måste läka ordentligt innan enheten används. Använd inte enheten om det finns öppna sår eller lesioner.

## Applicering av enheten

- Placera enheten på handen genom att montera ringen på tummen.**
  - Rikta in leden (Figur 2h) direkt ovanför, eller något proximalt om MCP-leden.
  - Rikta in förankringsplattan (Figur 1a) direkt ovanför den intakta CMC-leden.
- Kontrollera enhetens artikulation.**
  - Fjädringsringen (Figur 2j) ska sitta löst, vilket gör att ringen kan glida längs tummen under aktivt rörelseomfång.
  - Kortare, kvarvarande tummar kan dra nytta av en mindre ring eller silikonmellanlägg för att fånga rörelseomfånget.
  - Fjädringsringen ska aldrig bindas till vävnaden på det behandlade fingret.
  - Om volymändring upplevs ska mellanlägg användas för att uppnå optimal passform.
- Välj lämpligt remalternativ för bäraren.**
  - Fastställ längden på remmen som krävs genom att mäta handledens omkrets i förhållande till förankringsplattan.
    - Placera spännplattan (Figur 3c) eller O-ringen (Figur 4a) på en bekväm plats på handleden. Ta bort den dubbelsidiga alligatorfliken och klipp de lösa ändarna efter behov.
    - Sätt tillbaka remmen i den alligatorfliken med dubbla ändar (Fig. 3f).
    - Endast för klickrem: Bestäm en bekväm position för remhållarklämman (Figur 3e). Om du behöver klippa av den, ska du inte klippa av hållarklämman utan ta bort överflödigt längd från den lösa änden.
- Fäst remmen längst ned på handen.**
  - Remmen ska vara distal mot handledsvecket, i en position som inte blockerar handledens rörelse.
  - Om **ThumbDriver** migrerar proximalt eller påtagligt hindrar handledsvridning, ska förankringsplattan ompositioneras distalt på handens dorsum och remmen fästas igen i vinklad eller förskjutet position.

## Rekommendationer för användning

- Arbetsterapi eller sjukgymnastik rekommenderas starkt för att optimera funktionell användning efter att ha fått denna enhet.
- Följ vårdgivarens anvisningar avseende tidslängd och användning, särskilt under införingsfasen.

## Försiktighet

- Använd **ThumbDriver** enligt rekommendationer från sjukvårdspersonal, för personer med känsliga hudtillstånd som bär enheten.
- Om rodnad uppstår på huden ska användningen av enheten minskas tills hudstatus återgår till det normala.
- Om rodnaden eller obehaget kvarstår ska enheten omedelbart tas ur bruk och kontakta en vårdgivare.
- Eventuella problem med passform eller funktion ska hanteras av en protessspecialist.

**VIKTIGT MEDDELANDE:** *Ingen del av metallen får vidröra eller orsaka tryck på huden på handen eller fingret. Enheten får inte heller komma i kontakt med den distala änden av det återstående fingret i någon position. Om något av detta inträffar ska du omedelbart sluta använda enheten och kontakta en protessspecialist.*

*Allvarliga incidenter bör rapporteras till Naked Prosthetics och lämpliga myndigheter där den som bär enheten bor.*

**WARNING!** *Använd inte enheten i miljöer eller situationer som skulle kunna skada en naturlig hand.*

## Inkluderas med enheten

- Ytterligare handledsrem
- Alternativa storlekar på fjädringsring
- Silikonmellanlägg (Litet, Medelstort och Stort)
- (1) Torx 8-Wing-enhet
- (1) 1,27 mm insexnyckel

## Underhåll av enheten (Se Figur 5 för komponenter som kan justeras av en certifierad protessspecialist)

- **Thumb Driver** är vattentät, smuts-, kemikalie- och värmebeständig.
- Om enheten regelbundet utsätts för avfettningsmedel kan detta ta bort smörjning från gångjärn. Applicera vid behov en livsmedelssäker mineralolja på gångjärnsställena.
- Kontakta din protessspecialist för att underlätta service eller byte av komponenter.

## Ersättningskomponenter finns tillgängliga separat:

- Enhetsspets
- Rem
- Vriden spets (tillval)
- Knogdyna
- Fjädringsring

## Instruktioner:

- Byt ut enhetens spets med hjälp av en platt skruvmejsel för att lossa och ta bort spetsvinkeljusteringsskruven. Ta bort och sätt tillbaka spetsen. Dra åt den nya enhetsspetsen igen tills tänderna är inbäddade i plasten (Figur 5a).  
**FÖRSIKTIGHET:** Dra inte åt för hårt.
- Ringar, förankringsplattor och knogdynor kan bytas ut med hjälp av en torx 8-wing-enhet (Fig. 5b, 5c och 5f).
- Mellanlägg kan läggas till eller tas bort genom att föra in dem i eller dra ut dem ur mellanläggshålen (Figur 5d).
- Remmar kan bytas ut genom att fästa den nya remmen på alligatorflikarna för handled med kardborrbandet (Fig. 5e).

**OBS!** **LOCTITE® 243 ska appliceras varje gång ringjusteringen och abduktions-/adduktionskruvarna tas bort. Se till att Loctite har lämplig inställningstid för varje användning (Fig. 3b och 3c); se bruksanvisningen för Loctite.**

**VIKTIGT MEDDELANDE:** *Av säkerhetsskäl bör gångjärn endast tas isär av enhetstillverkaren.*

**WARNING!** *Modifera inte enheten på något sätt och försök inte utföra något annat underhåll än vad som avsetts av tillverkaren. Oavsiktliga modifieringar eller underhåll kan orsaka fel på enheten.*

## Skötsel och rengöring

- Förlängd exponering för starka lösningsmedel och avfettningsmedel kan skada ytorna och avlägsna gångjärnens smörjning.
- Skölj med rent vatten efter exponering för saltvatten.
- Rengör enheten med varmt vatten och mildt rengöringsmedel vid behov. Klappa torrt eller lufttorka.
- Borsta bort smuts med en mjuk borste och avlägsna damm med tryckluft vid behov.
- **Får INTE tvättas i maskin. Får INTE torktumlas.**

## Skötsel och rengöring (fortsättning)

OBS! Remkomponenterna absorberar vatten och tar längre tid att torka än resten av enheten eller systemet.

### Garanti

Naked Prosthetics inkluderar en standardmässig två-årig garanti (från leveransdatum) avseende den mekaniska funktionen hos **ThumbDriver**.

Kontakta Naked Prosthetics för ytterligare, utökade garantialternativ.

### Förändring av prestanda

Om en enhets prestanda förändras ska du alltid sluta använda enheten och kontakta din klinik.



Varning! Använd inte enheten om kontakt mellan enheten och patientens hud orsakar smärta, kraftig skavning eller blödning.

### Rapport om allvarlig händelse

Alla allvarliga händelser i samband med enheten måste rapporteras till tillverkaren och relevanta myndigheter.

### Ansvar

Naked Prosthetics tar inget ansvar för följande:

- Enheten underhålls inte enligt bruksanvisningen.
- Enheten har demonterats eller modifierats med komponenter från andra tillverkare.
- Enheten har använts utanför rekommenderat användningsförhållande, applicering eller miljö.

---

## PRODUKTTEKNISKA SPECIFIKATIONER

### Material

- Nylon
- Silikon
- Rostfritt stål
- Titan

### Kemisk resistens

- Blekmedel
- Ammoniak
- Aceton
- Sprit (Isopropanol)

- Bensin
- Frostskyddsmedel
- Etanol

### Driftstemperatur

- -17 – 48 °C

### Förväntad livslängd

- Tre år

### Uteffekt

**ThumbDriver** är utformad så att all kraft som patienten kan generera vid MP- och/eller CMC-leden kan överföras av enheterna. Krafteffekten beror på patientens styrka.

### Silikon

Silikon absorberar bensin eller diesel vid exponering och en volymförändring sker. Den återgår till normal form om den rengörs efter exponering.

Ytterligare information finns på: [www.npdevices.com](http://www.npdevices.com)