



ThumbDriver®

Kullanım Talimatı
Vücut Gücüyle Çalışan,
1. Sınıf Protez Cihazı
BPF203 | 3. Nesil

Üretici



Naked Prosthetics
408 Olympia Ave NE
Olympi, WA 98501
ABD
+1 (888) 977-6693
ABD'de üretilmiştir

Yetkili Temsilci

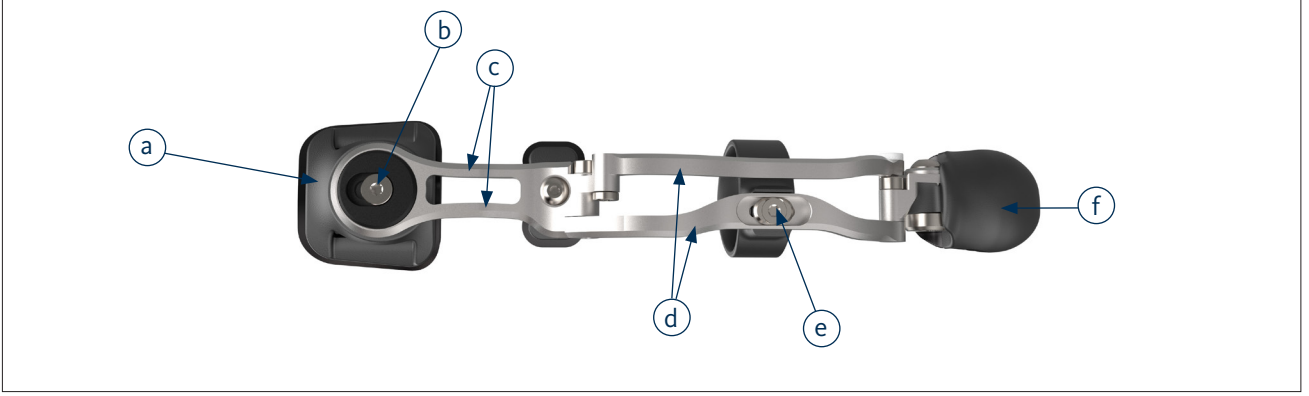


EMERGO EUROPE
Westervoortsediik 60
6827 AT Arnhem
Hollanda

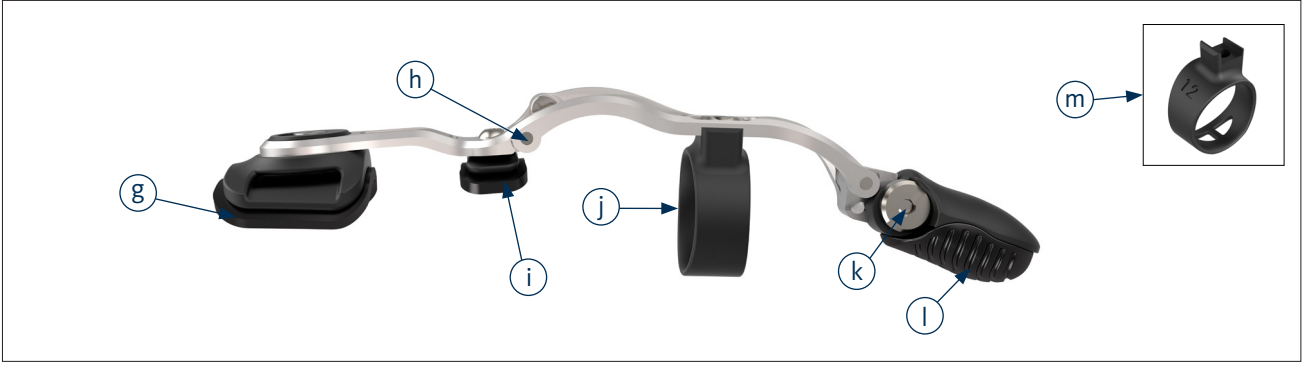


Tıbbi Cihaz

Şekil 1



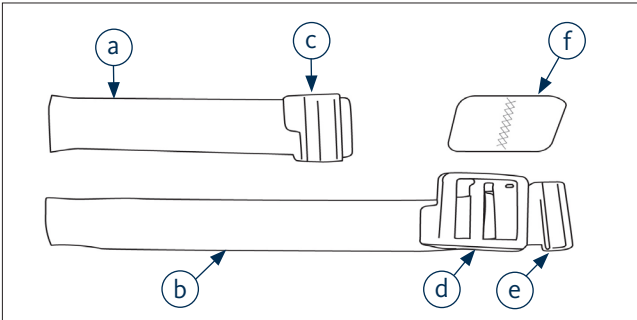
Şekil 2



PARÇA LİSTESİ

- | | | |
|-----------------------------------|------------------------|---------------------------------|
| a. Ankraj Plakası | f. Cihaz Ucu | k. Uç Açısı Ayar Vidası |
| b. Abdüksiyon/Addüksiyon Vidası | g. Ankraj Plakası Pedi | l. Silikon Uçlu Ped |
| c. Başparmak Ankrajı | h. Menteşe Eklemi | m. Şim Delikleri (isteğe bağlı) |
| d. Metal Bağlantılar | i. Mafsal Pedi | |
| e. Halka Ayar Vidası ve Kaydırıcı | j. Süspansiyon Halkası | |

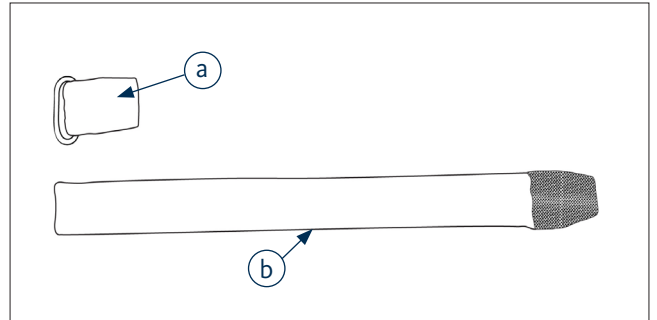
Şekil 3 | Çıkarıp Takılabilir Kayış:



Çıkarıp Takılabilir Kayış Parçaları

- | | |
|----------------------|----------------------------------|
| a. Tokalı Kayış | d. Sıkıştırma Plakası |
| b. Sıkıştırma Kayışı | e. Kayış Tutucu Klips |
| c. Toka Plakası | f. Çift Uçlu Ayarlanabilir Dişli |

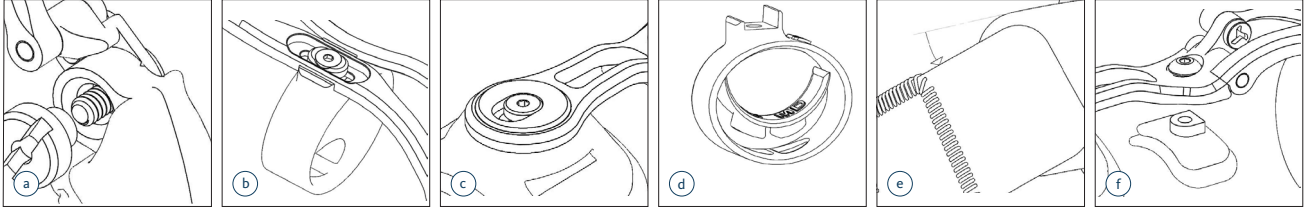
Şekil 4 | Klasik Kayış:



Klasik Kayış Parçaları

- | |
|--------------------|
| a. Bilek O Halkası |
| b. Bilek Kayışı |

Şekil 5 | Sertifikalı Bir Protez Uzmanı Tarafından Ayarlanabilir Bileşenler



ÜRÜN AÇIKLAMASI

Cihaz, titanyum bağlantılar, naylon bir arka plaka ve silikon arayüzlü parmak kaplamalarından oluşan, vücut gücüyle çalışan mekanik bir protezdir. Elin dorsal yüzeyine ankrajları ve rezidüel parmağa/parmaklara bir bilek kayışıyla ve naylon halkayla tutturulur. Cihaz, başpamak ucu fleksiyonunun veya ekstansiyonunun kullanıcı tarafından ayarlanmasına olanak sağlar.

Kullanım Endikasyonları

ThumbDriver, Süspansiyon Halkasını (Şekil 2j) kavramak için parmak uzunluğu ve CMC ekleminde hareket olduğunda, MP ekleminde veya başpamak falankslarında distalde kısmi parmak uzuv farkı için tasarlanmıştır. **ThumbDriver** iki eklemden çıkarılır: metakarpofalanjeal (MP) ve başparmağın karpometakarpal (CMC) eklemleri.

NOT: Cihaz ancak MP eklemi sağlam ve fonksiyonelse aktif artikülasyon elde eder. Ancak cihaz CMC izleme yoluyla fonksiyonel karşıtlığının çoğunu sağlayacaktır, bu nedenle başarılı cihaz montajı için MP ekleminde tam ROM gerekli değildir.

Kullanım Amacı

Cihaz, parmak uzvunda kısmi fark olan hastalara el işlevini geri kazandırmayı amaçlayan bir protezdir. Cihaz, sertifikalı bir protez uzmanı tarafından takılmak üzere tasarlanmıştır.

Kullanım Kontrendikasyonları

Cihaz kullanılmadan önce rezidüel parmak tamamen iyileşmiş olmalıdır. Açık yaralar veya lezyonlar varsa cihazı kullanmayın.

Cihaz Uygulaması

- Halkayı başparmağa ekleyerek cihazı elde yerleştirin.**
 - Menteşe Eklemine (Şekil 2h) MCP ekleminin doğrudan üzerinde veya hafifçe proksimalinde hizalayın.
 - Ankraj Plakasını (Şekil 1a) doğrudan sağlam CMC ekleminin üzerine hizalayın.
- Cihazın mafsalı kontrol edin.**
 - Süspansiyon Halkası (Şekil 2j) aktif hareket aralığı sırasında halkanın başpamak boyunca kaymasına izin verecek şekilde gevşek bir şekilde oturtulmalıdır.
 - Daha kısa rezidüel başparmaklarda, hareket aralığını yakalamaya yardımcı olmak için daha küçük boyutlu bir halka veya silikon şim faydalı olabilir.
 - Süspansiyon halkası asla tedavi edilen parmak dokusuna bağlanmamalıdır.
 - Hacim değişikliği yaşanırsa en iyi uyumu elde etmek için şim kullanın.
- Kullanıcı için uygun kayışı seçin.**
 - Ankraj plakası için bilek çevresini ölçerek gerekli kayışın uzunluğunu belirleyin.
 - Toka Plakasını (Şekil 3c) veya O Halkayı (Şekil 4a) bilekte rahat bir konuma yerleştirin. Çift Uçlu Ayarlanabilir Dişli Tırnağı çıkarın ve gevşek uçları gerektiği şekilde kesin.
 - Kayış Çift Uçlu Ayarlanabilir Dişliye takın (Şekil 3f).
 - Yalnızca Çıkarıp Takılabilir Kayış için: Kayış Tutucu Klipsi için rahat bir pozisyon belirleyin (Şekil 3e). Uzunluğu çıkarmanız gerekiyorsa tutucu klipsi kesmeyin, ancak gevşek uçtan fazla uzunluğu çıkarın.
- Kayış elin tabanına sabitleyin.**
 - Kayış, bilek hareketinin engellenmediği bir konumda bilek kırışıklığına distal konumda olmalıdır.
 - ThumbDriver** proksimal olarak yer değiştirirse veya bilek ekstansiyonunu önemli ölçüde engellerse Ankraj Plakasını distal olarak elin arkasında tekrar konumlandırın ve kayışı açılı veya ofset konumda tekrar takın.

Kullanım Önerileri

- Bu cihazı aldıktan sonra fonksiyonel kullanımı optimize etmek için ergoterapi veya fizik tedavi şiddetle önerilir.
- Özellikle alışma aşamasında, süre ve kullanım ile ilgili olarak bir sağlık hizmetleri sağlayıcısının talimatına uyun.

Dikkat

- Hassas cilt problemleri olan cihaz kullanıcıları **ThumbDriver**'ı bir sağlık hizmetleri sağlayıcısı tarafından önerilen şekilde kullanmalıdır.
- Ciltte kızarıklık görülürse cilt durumu normale dönene kadar cihazın kullanımını azaltın.
- Sürekli kızarıklık veya rahatsızlık varsa cihazın kullanımını derhal durdurun ve bir hizmetleri sağlayıcısıyla iletişime geçin.
- Uyum veya fonksiyonla ilgili tüm endişeler bir protez uzmanı tarafından ele alınmalıdır.

ÖNEMLİ NOT: *Metalin hiçbir kısmı elin veya parmağın cildine değmemeli veya baskı yapmamalı veya cihaz herhangi bir konumda rezidüel parmağın distal ucuyla temas etmemelidir. Bu durumlardan herhangi biri meydana gelirse cihazın kullanımını derhal durdurun ve bir protez uzmanıyla iletişime geçin.*

Ciddi olaylar, Naked Prosthetics'e ve cihaz kullanıcısının yaşadığı yerdeki ilgili resmi makamlara bildirilmelidir.

UYARI: *Cihazı doğal bir ele zarar verecek ortamlarda veya durumlarda kullanmayın.*

Cihaza Dâhil Olanlar

- Ek Bilek Kayışı
- Alternatif Süspansiyon Halkası Boyutları
- Silikon Şimleri (Küçük, Orta ve Büyük)
- (1) Torx 8-Wing Driver
- (1) 0,050 inç Altıgen Anahtar

Cihaz Bakımı (Sertifikalı Bir Protez Uzmanı Tarafından Ayarlanabilir Bileşenler için Şekil 5'e bakın)

- ThumbDriver**, su, kir, kimyasal ve ısıya dayanıklıdır.
- Yağ çözücülerle düzenli olarak çalışmak, menteşelerdeki yağlamayı giderebilir. Gerekirse menteşe konumlarına gıdaya uygun bir mineral yağ uygulayın.
- Servis veya bileşenleri değiştirme işlemlerini kolaylaştırmak için protez uzmanınızla iletişime geçin.

Ayrı Olarak Mevcut Yedek Bileşenler:

- Cihaz Ucu
- Kayış
- Bükülü Uç (isteğe bağlı)
- Mafsalsal Pedi
- Süspansiyon Halkası

Talimat:

- Cihaz Ucunu değiştirmek için Uç Açı Ayar Vidasını gevşetmek ve çıkarmak üzere düz başlı bir tornavida kullanın. Ucu çıkarın ve değiştirin. Yeni Cihaz Ucunu dişler plastiğe gömülene kadar tekrar sıkın (*Şekil 5a*).
- DİKKAT: Aşırı sıkmayın.**
- Halkalar, Ankraj Plakaları ve Mafsalsal Pedleri torx 8-kanatlı bir sürücü kullanılarak değiştirilebilir (*Şekil 5b, 5c ve 5f*).
- Şimler, şim deliklerine takılarak veya şim deliklerinden dışarı çekilerek eklenebilir veya çıkarılabilir (*Şekil 5d*).
- Kayışlar, Velcro kapak kullanılarak Bilek için Ayarlanabilir Dişli Tırnaklara yeni kayış takılarak değiştirilebilir (*Şekil 5e*).

NOT: *LOCTITE® 243, her halka ayarından sonra ve abduksiyon/adduksiyon vidaları çıkarıldığında uygulanmalıdır. Loctite'in her kullanım için uygun ayar süresine sahip olduğundan emin olun (*Şekil 3b ve 3c*); Loctite kullanım talimatına bakın.*

ÖNEMLİ NOT: *Güvenlik nedeniyle menteşeler yalnızca cihaz üreticisi tarafından sökülmelidir.*

UYARI: *Cihazı hiçbir şekilde değiştirmeyin veya üreticinin amaçladığı bakım dışında bakım yapmaya çalışmayın. İstenmeyen değişiklikler veya bakım cihaz arızasına neden olabilir.*

Bakım ve Temizlik

- Güçlü çözücülere ve yağ çözücülere uzun süre maruziyet yüzeylere zarar verebilir ve menteşedeki yağlamayı giderebilir.
- Tuzlu suya maruz kaldıktan sonra temiz suyla durulayın.
- Cihazı gerektiği şekilde ılık su ve yumuşak deterjanla temizleyin; nazıkçe kurulaştırın veya havayla kurutun.
- Yumuşak kıllı bir fırça kullanarak kiri veya pisliği ovalayın, gerekirse basınçlı havayla tozu temizleyin.
- Makinede YIKAMAYIN; kurutucuya YERLEŞTİRMEYİN.**

Bakım ve Temizlik (Devamı)

NOT: Kayış bileşenleri suyu emer ve kuruması cihazın veya sistemin geri kalanından daha uzun sürer.

Garanti

Naked Prosthetics, **ThumbDriver**'ın mekanik işlevi için standart 2 yıllık garanti (gönderim tarihinden itibaren) vermektedir. Uzatılmış ek garanti seçenekleri için lütfen Naked Prosthetics ile iletişime geçin.

Performansta Değişiklik

Bir cihazın performansında değişiklik olması durumunda, mutlaka cihazı kullanmayı bırakın ve kliniğinizle iletişime geçin.



Uyarı: Cihaz ile hastanın cildi arasındaki temas ağrıya, aşırı aşınmaya veya kanamaya neden oluyorsa cihazı kullanmayın.

Ciddi Olay Raporu

Cihazla ilgili her türlü ciddi olay üreticiye ve ilgili makamlara bildirilmelidir.

Sorumluluk

Naked Prosthetics aşağıdaki durumlarda sorumluluk kabul etmez:

- Cihaz bakımı kullanım talimatında belirtildiği şekilde yapılmamışsa.
- Cihaz başka üreticilerin bileşenleriyle sökülmüşse veya değiştirilmişse.
- Cihaz önerilen kullanım koşulu, uygulama veya ortam dışında kullanılmışsa.

ÜRÜN TEKNİK SPESİFİKASYONLARI

Malzemeler

- Naylon
- Silikon
- Paslanmaz Çelik
- Titanyum

Kimyasal Direnci

- Beyazlatıcı
- Amonyak
- Aseton
- Tuvalet İspirtosu (İzopropanol)

- Benzin
- Antifriz
- Etanol

Çalışma Sıcaklığı

- 17 °C – 48 °C

Beklenen Hizmet Ömrü

- 3 yıl

Elde Edilen Kuvvet

ThumbDriver, hastanın MP ve/veya CMC eklemine oluşturabileceği herhangi bir kuvvetin cihazlar tarafından iletilebileceği şekilde tasarlanmıştır. Elde edilen kuvvet, hastanın gücüne bağlıdır.

Silikon

Silikon, maruz kalırsa benzin veya dizeli emer ve hacim değişikliğine maruz kalır. Maruziyetten sonra temizlenirse normal şekline döner.

Daha fazla bilgi için npdevices.com adresini ziyaret edin