

## ThumbDriver®

Інструкції із застосування  
Пристрій для протезування, що керується тілом, клас 1  
BPF203 | Gen 3



**Виробник**



**Naked Prosthetics**  
408 Olympia Ave NE  
Olympia, WA 98501  
США  
+1 (888) 977-6693  
Виготовлено у США

**Уповноважений представник**



**EMERGO EUROPE**  
Westervoortsediik 60  
6827 AT Arnhem  
Нідерланди



**Медичний пристрій**

Рисунок 1

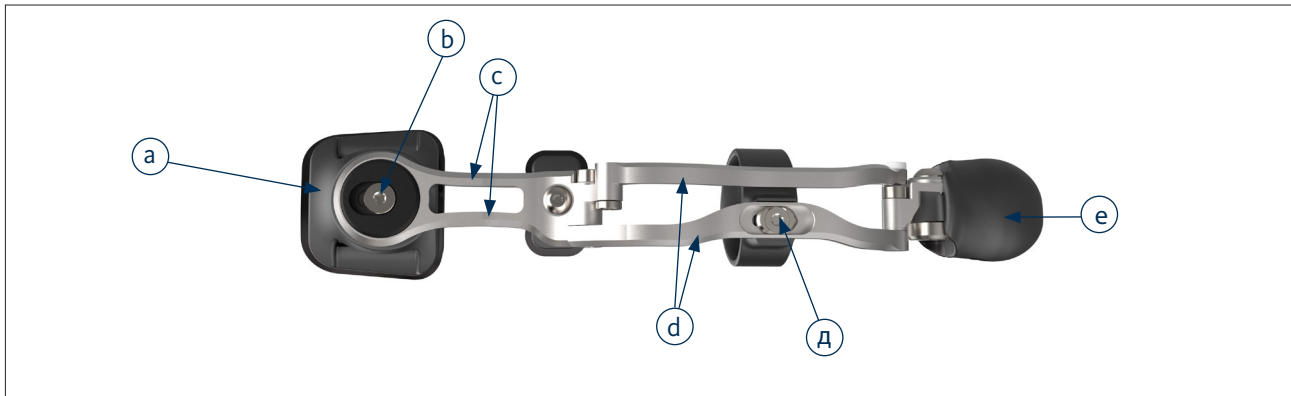
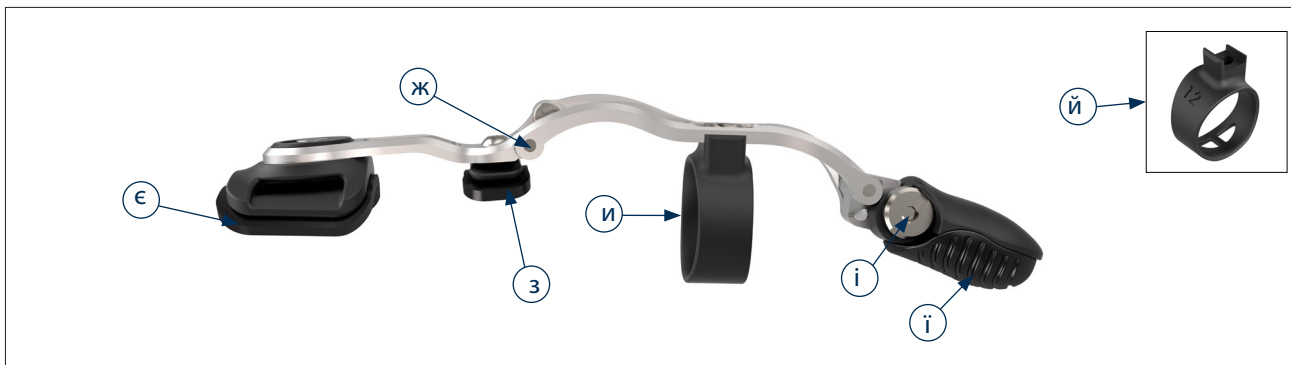


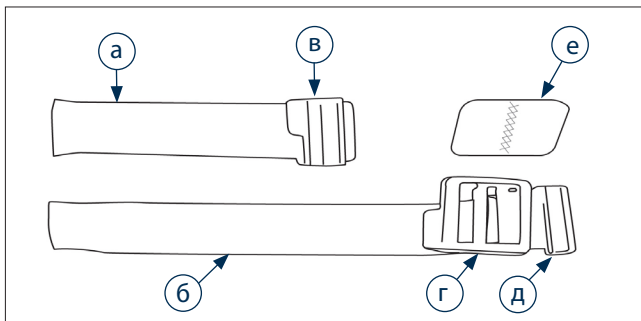
Рисунок 2



**ПЕРЕЛІК ЧАСТИН**

- |   |                                   |  |
|---|-----------------------------------|--|
| а. Анкерна пластина                     | е. Наконечник пристрою            | і. Гвинт регулювання кута насадки      |
| б. Гвинт відведення/приведення          | є. Накладка для анкерної пластини | ї. Силіконова накладка для наконечника |
| в. Анкерне кріплення                    | ж. Шарнірне з'єднання             | й. Отвори для прокладок (додатково)    |
| г. Металеві зв'язки                     | з. Накладки для пальців           |  |
| д. Гвинт регулювання кільця та повзунок | и. Підвісне кільце                |  |

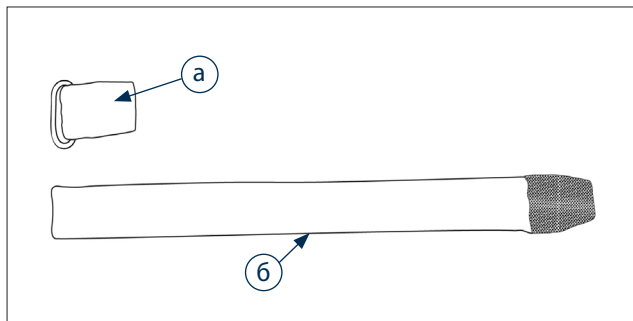
Рисунок 3 | Ремінець-застібки:



**Деталі ремінця-застібки**

- |                          |                                    |
|--------------------------|------------------------------------|
| а. Ремінець із застібкою | г. Пластина затискача              |
| б. Ремінець              | д. Кліпса фіксатора ремінця        |
| в. Пластина застібки     | е. Подвійний зажим типу «алігатор» |

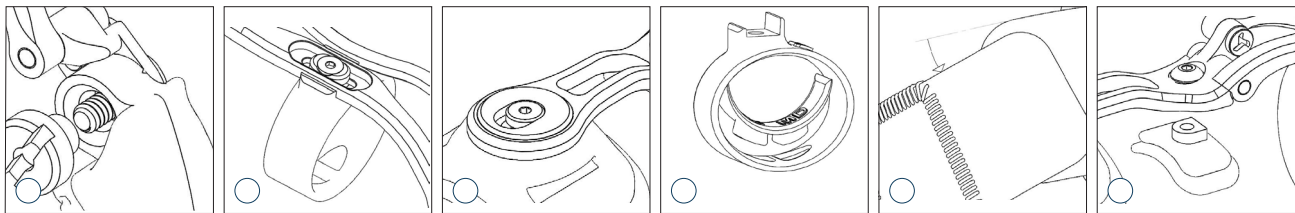
Рисунок 4 | Класичний ремінець:



**Класичні деталі ремінця**

- |                                     |
|-------------------------------------|
| а. Ущільнювальне кільце на зап'ястя |
| б. Ремінець на зап'ястя             |

## Рисунок 5 | Компоненти, що регулюються сертифікованим протезистом



### ОПИС ВИРОБУ

Цей пристрій — це механічний протез, що керується тілом і виготовлений із титанових з'єднань, нейлонової задньої пластини та обтічників пальців із силіконовим інтерфейсом. Він кріпиться до тильної поверхні руки за допомогою браслета та нейлонового кільця на збереженому пальці (пальцях). Пристрій дозволяє користувачеві регулювати великий палець..

### Показання до застосування

**ThumbDriver** призначений для часткового розходження між кінцівками пальців дистальніше п'ястно-фалангового суглобу або фаланги великого пальця, коли довжина пальця під'єднана до підвісного кільця (Рисунок 2и) та руху в п'ястно-зап'ястковому суглобі. **ThumbDriver** відштовхується від двох суглобів: п'ястно-фалангового (ПФ) та п'ястно-зап'ясткового (ПЗ) суглобів великого пальця.

**ПРИМІТКА.** Пристрій досягне активної артикуляції, лише якщо ПФ суглоб неушкоджений та функціонує. Однак пристрій забезпечить більшу частину своєї функціональної протилежності за допомогою відстеження ПЗ суглоба, тому для успішного встановлення пристрою не потрібно використовувати повну амплітуду руху зі з'єднанням ПФ суглобу.

### Цільове використання

Цей пристрій — це протез, призначений для відновлення функції кисті у пацієнтів із частковим розходженням пальців кінцівок.

Пристрій призначений для встановлення сертифікованим протезистом.

### Протипоказання до застосування

Частина пальця необхідно належним чином вилікувати перед використанням пристрою. Не використовуйте пристрій, якщо є відкриті рани або пошкодження.

### Застосування пристрою

- Надягніть пристрій на руку, додавши кільце до великого пальця.**
  - Вирівняйте шарнірне з'єднання (Рисунок 2ж) безпосередньо над або трохи ближче до ПФ суглоба.
  - Вирівняйте анкерну пластину (Рисунок 1а) безпосередньо над неушкодженим ПЗ суглобом.
- Перевірте з'єднання пристрою.**
  - Підвісне кільце (Рисунок 2и) має вільно прилягати, дозволяючи кільцю ковзати вздовж великого пальця під час активного діапазону рухів.
  - Якщо є короткі збережені великі пальці, можна використовувати кільце меншого розміру або силіконову прокладку, щоб краще фіксувати діапазон руху.
  - Підвісне кільце в жодному разі не повинно здавлювати тканину прооперованого пальця.
  - У разі зміни об'єму використовуйте прокладки для досягнення оптимальної посадки.
- Виберіть відповідний варіант ремінця для користувача.**
  - Визначте необхідну довжину ремінця, вимірявши окружність зап'ястя, враховуючи анкерну пластину.
  - Розташуйте пластину застібки (Рисунок 3в) або ущільнювальне кільце (Рисунок 4а) у зручному положенні на зап'ясті. Зніміть подвійний зажим типу «алігатор» і за потреби обріжте вільні кінці.
  - Знову встановіть ремінець у подвійний зажим типу «алігатор» (Рисунок 3е).
  - Лише для ремінця-застібки: визначте зручне положення для затискача фіксатора ремінця (Рисунок 3д). Якщо потрібно зменшити довжину, не відріжайте фіксатор, а заберіть зайву довжину з незакріпленого кінця.
- Закріпіть ремінець біля основи руки.**
  - Ремінець повинен бути дистальніше від складки зап'ястя в положенні, яке не блокує рух зап'ястя.
  - Якщо **ThumbDriver** мігрує проксимально або значно перешкоджає розгинанню зап'ястя, перемістіть анкерну пластину дистально на тильну частину кисті та знову прикріпіть ремінець під кутом або зміщеним положенням.

## Рекомендації щодо використання

- Після встановлення цього пристрою наполегливо рекомендується проводити професійну або фізіотерапію для оптимізації функціонального використання.
- Дотримуйтеся вказівок лікаря щодо тривалості часу та використання, особливо під час фази адаптації.

## Застереження

- Для користувачів пристрою з чутливою шкірою використовуйте **ThumbDriver** згідно з рекомендаціями медичного працівника.
- Якщо на шкірі з'являється почервоніння, зменште використання пристрою, доки стан шкіри не повернеться до норми.
- Якщо почервоніння не зникає або виникає дискомфорт, негайно припиніть використання пристрою та зверніться до лікаря.
- Будь-які занепокоєння щодо посадки або функціональності пристрою мають вирішуватися протезистом.

**ВАЖЛИВА ПРИМІТКА:** Жодна частина металу не повинна торкатися або спричиняти тиск на шкіру руки або пальця, а також пристрій не повинен контактувати з дистальним кінцем збереженого пальця в будь-якому положенні. Якщо це станеться, негайно припиніть використання пристрою та зверніться до протезиста.

Про серйозні інциденти слід повідомляти компанію **Naked Prosthetics** та відповідні державні органи, за місцем проживання користувача пристрою.

**ПОПЕРЕДЖЕННЯ:** Не використовуйте пристрій у середовищах або ситуаціях, які можуть завдати шкоди здоровій руці.

## У комплекті з пристроєм

- Додатковий ремінець для зап'ястя
- Альтернативні розміри підвісних кілець
- Силіконові прокладки (малі, середні та великі)
- (1) Драйвер Torx 8-Wing
- (1) шестигранний ключ 0,050"

## Технічне обслуговування пристрою (див. Рисунок 5 щодо компонентів, які регулюються сертифікованим протезистом)

- **ThumbDriver** стійкий до води, бруду, хімічних речовин і тепла.
- Постійна робота з знежирювачами може призвести до видалення мастила з петель. Якщо необхідно, нанесіть безпечне мінеральне масло, на місця розташування петель.
- Зверніться до протезиста, щоб полегшити обслуговування або заміну компонентів.

### Компоненти для заміни доступні окремо:

- Наконечник пристрою
- Ремінець
- Закручений наконечник (додатково)
- Накладки для пальців
- Підвісне кільце

### Інструкції:

- Щоб замінити наконечник пристрою, послабте його плоскою викруткою і зніміть гвинт регулювання кута наконечника. Зніміть і замініть наконечник. Повторно затягніть новий наконечник пристрою, доки зубці не увійдуть у пластмасу (Рисунок 5а).  
**ЗАСТЕРЕЖЕННЯ:** Не затягуйте занадто сильно.
- Кільця, анкерні пластини та накладки для пальців можна замінити за допомогою викрутки torx 8-wing (Рисунки 5б, 5в та 5е).
- Прокладки можна додавати або знімати, вставляючи їх у отвори або витягуючи з них (Рисунок 5г).
- Ремінці можна замінити, прикріпивши новий ремінець до застібок-«алігаторів» на зап'ястя за допомогою застібки-липучки (Рисунок 5д).

**ПРИМІТКА.** **LOCTITE® 243** слід наносити кожного разу, коли знімаються гвинти регулювання кільця та відведення/приведення. Переконайтеся, що Loctite має відповідний час схоплювання для кожного використання (рисунки 3б та 3в); див. інструкції з використання Loctite.

**ВАЖЛИВА ПРИМІТКА:** З міркувань безпеки петлі повинні розбиратися тільки виробником пристрою.

**ПОПЕРЕДЖЕННЯ:** Не змінюйте пристрій і не намагайтеся проводити технічне обслуговування, окрім передбаченого виробником. Ненавмисні зміни або технічне обслуговування можуть призвести до поломки пристрою.

## Догляд та чистка

- Тривалий вплив сильних розчинників та знежирювальних речовин може пошкодити поверхні та видалити змащення шарнірів.
- Після контакту зі солоною водою промийте прісною водою.
- За потреби очистіть пристрій теплою водою з м'яким миючим засобом; висушіть на повітрі.
- Витріть бруд та пил за допомогою м'якої щітки, за необхідності видаліть пил стисненим повітрям.
- НЕ періть в пральній машині; НЕ кладіть в сушильну машину.

## Догляд та чищення (продовження)

ПРИМІТКА. Компоненти ремінця поглинають воду та висихають довше, ніж решта пристрою або системи.

## Гарантія

Naked Prosthetics включає стандартну 2-річну гарантію (з дати доставки) на механічну функцію **ThumbDriver**. Зверніться до компанії Naked Prosthetics, щоб отримати додаткові варіанти розширеної гарантії.

## Зміна робочих характеристик

У разі зміни робочих характеристик пристрою завжди припиняйте використання пристрою та зверніться до своєї клініки.



Попередження: Не використовуйте пристрій, якщо контакт між пристроєм та шкірою пацієнта викликає біль, надмірне стирання або кровотечу.

## Повідомлення про серйозний інцидент

Про будь-які серйозні інциденти, пов'язані з пристроєм, необхідно повідомляти виробника та відповідні органи.

## Відповідальність

Компанія Naked Prosthetics не несе відповідальності, якщо:

- Пристрій не обслуговується згідно з інструкцією з використання.
- Пристрій розібрано або доповнено компонентами інших виробників.
- Пристрій використовувався поза рекомендованими умовами, застосуванням або середовищем.

## ТЕХНІЧНІ ХАРАКТЕРИСТИКИ ВИРОБУ

### Матеріали

- Нейлон
- Силікон
- Нержавіюча сталь
- Титан

### Хімічна стійкість

- Відбілювач
- Аміак
- Ацетон
- Медичний спирт (ізопропанол)

### Робоча температура

- -17-48° C

### Очікуваний термін служби

- 3 роки

## Вихідна сила

**ThumbDriver** спроектований таким чином, щоб будь-яке зусилля, яке пацієнт може згенерувати у ПФ суглобі та/або ПЗ суглобі, може передаватися пристроями. Вихідна сила залежить від сили пацієнта.

## Силікон

Силікон буде поглинати бензин або дизельне паливо, якщо воно використовується, і об'єм зміниться. Він повернеться до нормальної форми, якщо його очищати після впливу.

Для отримання додаткової інформації відвідайте веб-сайт [npdevices.com](http://npdevices.com)