

ThumbDriver®

הוראות שימוש
מכשיר תותב המונע באמצעות הגוף,
סיווג 1 Class
3 דור | BPF203



אביזר/מכשיר
רפואי



נציג מורשה

יצרן

EMERGO EUROPE
Westervoortsediik 60
6827 AT Arnhem
הולנד

EC

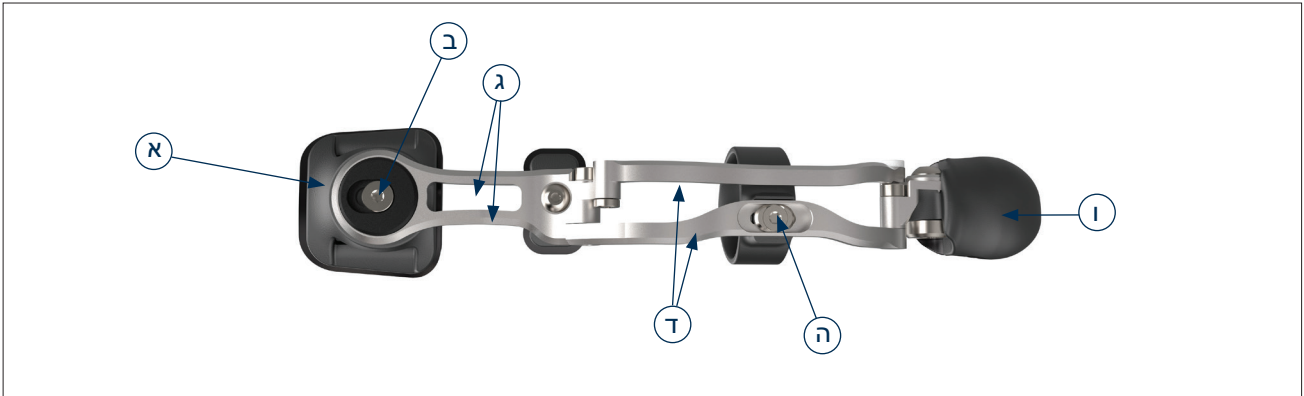
REP

Naked Prosthetics

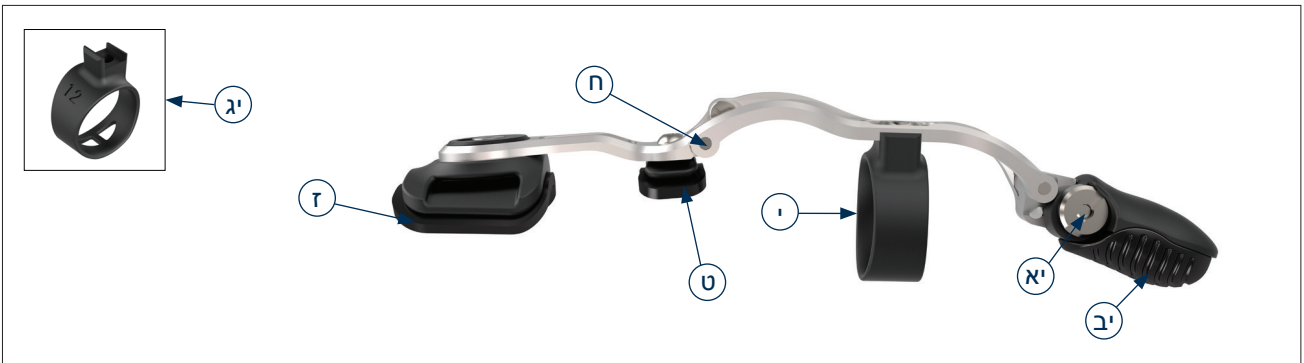
408 Olympia Ave NE
Olympia, WA 98501
ארה"ב
+1 (888) 977-6693
מישר בארה"ב



איור 1



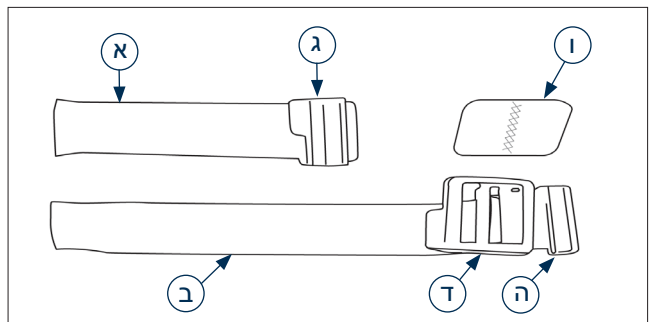
איור 2



רשימת חלקים

- | | | |
|--|---------------------|------------------------------------|
| א. לוחית עוגן | ו. קצה המכשיר | י. טבעת אחיזה |
| ב. בורג קירוב/הרחקה | ז. רפידת לוחית עוגן | יא. בורג להתאמת זווית הקצה |
| ג. עוגן אגודל | ח. מפרק צירי | יב. רפידת קצה מסיליקון |
| ד. חיבורי מתכת | ט. רפידת המפרק | יג. חורים להתקני הידוק (אופציונלי) |
| ה. בורג התאמת טבעת ומחליק להתאמת מיקום | | |

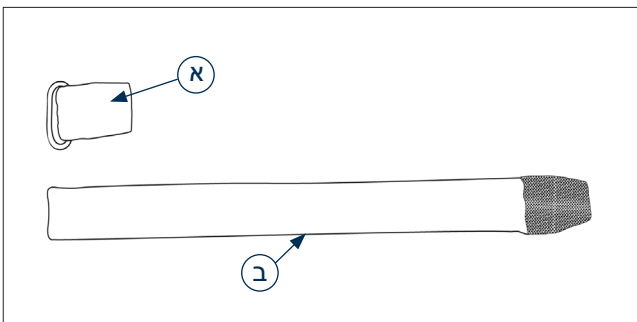
איור 3 | רצועה שנסגרת בקליק:



חלקי הרצועה שנסגרת בקליק

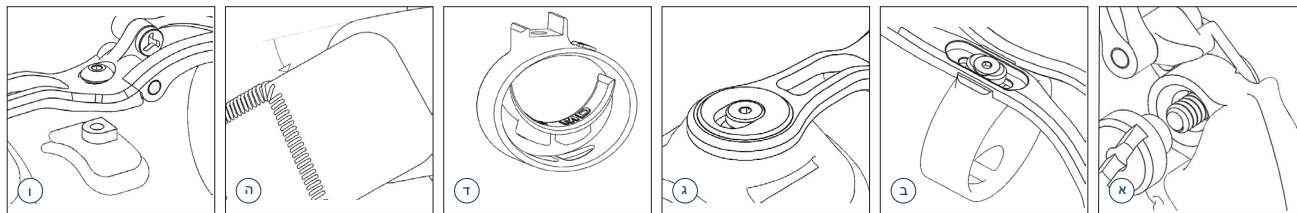
- | | |
|--------------|-----------------------|
| א. רצועת תפס | ד. לוחית חבק |
| ב. רצועת חבק | ה. תפס מאחז לרצועה |
| ג. לוחית תפס | ו. תופסן תנין דו-צדדי |

איור 4 | רצועה קלאסית:



חלקי הרצועה הקלאסית

- | |
|----------------------------|
| א. טבעת עגולה לשורש כף היד |
| ב. רצועת שורש כף היד |



תיאור המוצר

המכשיר הוא אביזר תותב מכאני המונע באמצעות הגוף המורכב מחיבורי מתכת, לוחית אחורית מניילון ומעטפת לאצבע מסיליקון. הוא מעוגן לצד הגבי של היד ומחובר בעזרת רצועה לשורש כף היד וטבעת מניילון בחלק השירי של האצבע. המכשיר מאפשר למשתמש להתאים את כיפוף קצה האגודל או את יישורו..

התוויות שימוש

ThumbDriver מיועד לשימוש אם קיים מבנה אנטומי חלקי של האצבע במיקום דיסטלי במפרק MP או בגליל האגודל, וזאת בתנאי שאורך האצבע הקיים מאפשר שימוש בטבעת באחיזה (איור 2) ושיש למפרק CMC יכולת תנועה. ThumbDriver מונע באמצעות שני מפרקים: מפרק MP (metacarpophalangeal) ומפרק CMC (carpometacarpal) של האגודל.

הערה: המכשיר יפיק תנועה מפרקית מלאה אך ורק אם מפרק MP שלם ומתפקד. עם זאת, רוב יכולת האיזון התפקודי של המכשיר נוצרת על ידי תנועה במפרק CMC ולכן אין צורך בטווח תנועה מלא של מפרק MP כדי להתאים בהצלחה את המכשיר לידי המשתמש.

השימוש המיועד

המכשיר הוא אביזר תותב ומטרתו להחזיר את תפקוד היד למטופלים בעלי מבנה אנטומי חלקי באצבע. המכשיר מיועד להתאמה על ידי מומחה תותבים מורשה.

התוויות נגד שימוש

חובה להמתין להחלמה מלא של החלק שירי של האצבע טרם השימוש במכשיר. אין להשתמש במכשיר בנוכחות פצעים פתוחים או נגעים.

שימוש במכשיר

- הנח את המכשיר על היד תוך כדי הנחת הטבעת על האגודל.**

 - מקם את המפרק הצירי (איור 2) ישירות מעל מפרק MCP או במיקום מעט יותר פרוקסימלי ממנו.
 - מקם את לוחית העוגן (איור 1) ישירות מעל מפרק CMC השלם.
- בדוק את תנועת המפרקים של המכשיר.**

 - טבעת האחיזה (איור 2) אמורה להיות מעט רפויה כך שיוכלו להחליק אותה לאורך האגודל כחלק מטווח התנועה הפעיל.
 - טבעת או התקני הידוק מסיליקון בגודל קטן יותר עשויים להועיל לאצבע אגודל קצרה יותר, כדי לסייע בהשגת טווח התנועה.
 - טבעת האחיזה לא אמורה בשום מקרה להיצמד לרקמת האצבע המטופלת.
 - אם חל שינוי בנפח האצבע, השתמש בהתקני הידוק להתאמה מיטבית.
- בחר ברצועה המתאימה עבור המטופל העונד אותה.**

 - קבע את אורך הרצועה הנדרש על ידי מדידת היקף שורש כף היד תוך התחשבות בלוחית העוגן.
 - מקם את לוחית התפס (איור 3) או את הטבעת העגולה (איור 4) במיקום נוח על שורש כף היד. הסר את תופסן התנין הדו-צדדי וקצר את הקצוות הרופפים לפי הצורך.
 - התקן מחדש את הרצועה בתופסן התנין הדו-צדדי (איור 3).
 - עבור הרצועה שנסגרת בקליק בלבד: בחר מיקום נוח עבור תפס המאחז לרצועה (איור 3). אם יש צורך לקצר את האורך, אין לחתוך את מהדק המאחז אלא להסיר את האורך העודף מהקצה הרופף.
- הדק את הרצועה בבסיס היד.**

 - מיקום הרצועה אמור להיות דיסטלי ביחס לקפל שורש כף היד מבלי לחסום את תנועת שורש כף היד.
 - אם ThumbDriver זז לצד הפרוקסימלי או מונע באופן משמעותי את יישור שורש כף היד, יש למקם מחדש את לוחית העוגן במיקום דיסטלי מהצד הגבי של כף היד ולחבר מחדש את הרצועה במצב זוויתי או ניצב.

המלצות שימוש

- מומלץ מאוד לעבור ריפוי בעיסוק או פיזיותרפיה כדי למטב את השימוש התפקודי לאחר קבלת המכשיר.
- יש לפעול בהתאם להנחיות הצוות הרפואי בנוגע לשימוש ולמשך זמן השימוש, במיוחד במהלך שלב השימוש ההתחלתי.

זהירות

- משתמשים בעלי עור רגיש שעונדים את המכשיר צריכים להשתמש ב-ThumbDriver בהתאם להמלצת הצוות הרפואי.
- אם נגרמת אדמומיות בעור, יש להפחית את השימוש במכשיר עד שמראה העור יחזור לקדמותו.
- אם נגרמת אדמומיות או תחושת אי-הנוחות קבועה, הפסק את השימוש במכשיר מיד ופנה לאיש צוות רפואי.
- בכל חשש או דאגה לגבי ההתאמה או התפקוד, פנה אל מומחה התותבים.

הערה חשובה: שום חלק מתכת לא אמור לבוא במגע או לגרום ללחץ על עור היד או האצבע, והמכשיר לא אמור לבוא במגע עם הקצה הדיסטלי של החלק השיורי של האצבע באף מיקום - אם אחד הדברים הללו מתרחש, הפסק מיד את השימוש במכשיר ופנה אל מומחה תותבים.

יש לדווח על תקלות או בעיות ל-Naked Prosthetics ולרשות הממשלתית המוסמכת לפי מקום מגוריו של האדם שעונד את המכשיר.

אזהרה: אין להשתמש במכשיר בסביבות או במצבים שיזיקו לרקמת היעד או מבנה היד הטבעיים.

כלול עם המכשיר

- רצועה נוספת לשורש כף היד
- גדלים חלופיים של טבעת האחיזה
- התקני הידוק מסיליקון (קטנים, בינוניים וגדולים)
- (1) מברג טורקס בעל 8 להבים
- (1) מפתח משושה "050".

תחזוקת המכשיר (יש לעיין באיור 5 למידע על רכיבים הניתנים להתאמה על ידי מומחה תותבים מורשה)

- ThumbDriver עמיד בפני מים, לכלוך, חומרים כימיים וחום.
- שימוש קבוע במסירי שומנים עלול להסיר את הסינוך מהצירים. אם יש צורך בכך, מרח על הצירים שמן מינרלי שיכול לבוא במגע עם מזון.
- פנה אל מומחה התותבים לקבלת שירות תיקונים או חלפים.

חלפים זמינים בנפרד:

- קצה המכשיר
- קצה מפותל (אופציונלי)
- רצועה
- טבעת אחיזה

הוראות:

- להחלפת קצה המכשיר, השתמש במברג עם ראש שטוח כדי לשחרר ולהסיר את הבורג להתאמת זווית הקצה. יש להסיר את הקצה ולהחליף אותו. הדק מחדש את קצה המכשיר החדש עד שהצירים יוטבעו בפלסטיק (איור 5א).
- זהירות: אין להדק יתר על המידה.**
- הטבעות, לוחיות העוגן ורפידות המפרקים ניתנות להחלפה באמצעות מברג טורקס בעל 8 להבים (איורים 5ב, 5ג ו-15).
- ניתן להוסיף או להסיר התקני הידוק על ידי הכנסתם לתוך החורים להתקני הידוק או משיכתם החוצה מהם (איור 17).
- ניתן להחליף את הרצועות על ידי הצמדת רצועה חדשה לתופסני התנין לשורש כף היד באמצעות סגירת הסקוץ' (איור 5ה).

הערה: יש להשתמש בדבק LOCTITE® 243 בכל פעם שהתאמת הטבעת ובורגי הקירוב/ההרחקה מוסרים. יש לאפשר מספיק זמן לדבק Loctite להתקבע בכל שימוש (איורים 3ב ו-3ג); יש לעיין בהוראות השימוש של Loctite.

הערה חשובה: מטעמי בטיחות, פירוק הצירים יכול להתבצע אך ורק על ידי יצרן המכשיר.

אזהרה: אין לבצע שינויים במכשיר בשום אופן או לנסות לבצע פעולות תחזוקה בשונה מהנחיות היצרן. ביצוע התאמות או פעולות תחזוקה בניגוד להנחיות היצרן עלול לגרום לתקלות במכשיר.

טיפול וניקוי

- חשיפה ממושכת למסים ולמסירי שומנים חזקים עלולה להסב נזק למשטחים ולהסיר את הסינוך מהצירים.
- יש לשטוף במים זורמים לאחר חשיפה למי מלח.
- יש לנקות את המכשיר במים חמימים וחומר ניקוי עדין לפי הצורך, לייבש בטיפוחות או להשאיר לייבוש באוויר.
- יש לשפוף לכלוך במברשת רכה, או להסיר אבק באמצעות לחץ אוויר לפי הצורך.
- אסור לשטוף במדיח או בשום מכונה אחרת; אסור להכניס למייבש.

טיפול וניקוי (המשך)

הערה: הרצועות סופגות מים וידרוש זמן רב יותר לייבושן לעומת יתר חלקי המכשיר או המערכת.

אחריות

Naked Prosthetics מעניקה אחריות סטנדרטית למשך שנתיים (מתאריך המשלוח) לפעולות המכאניות של ThumbDriver. יש לפנות אל Naked Prosthetics לבירור אפשרויות נוספות במסגרת האחריות המורחבת.

שינוי בביצועים

במקרה של שינוי בביצועיו של המכשיר, יש להפסיק תמיד את השימוש במכשיר וליצור קשר עם המרפאה.

אזהרה: אין להשתמש במכשיר אם המגע בין המכשיר לעורו של המטופל גורם לכאב, לשחיקה מוגזמת או לדימום.



דיווח על תקלות או בעיות חמורות

יש לדווח על כל אירוע חמור הקשור למכשיר זה ליצרן ולרשויות המתאימות.

חבות

Naked Prosthetics לא נושאת בשום חבות בנסיבות הבאות:

- תחזוקת המכשיר לא מבוצעת בהתאם לכתוב בהוראות השימוש.
- המכשיר עבר פירוק או תיקון באמצעות רכיבים מיצרנים אחרים.
- נעשה שימוש במכשיר בתנאים, בסביבות או באופנים שחורגים מההמלצות.

מפרט טכני של המוצר

טמפרטורה תפעולית

17°C - עד 48°C

חיי שירות צפויים

3 שנים

עמידות לכימיקלים

- חומר מלבין
- אמוניה
- אצטון
- אלכוהול רפואי (איזופרופנול)
- בנזין
- חומר נגד קפיאה
- אתנול

חומרים

- ניילון
- סיליקון
- פלדת אל-חלד
- טיטניום

תפוקת כוח

ThumbDriver מתוכנן כך שכל כוח שהמטופל מפעיל במפרק MP ו/או CMC יוכל להיות מועבר על ידי המכשירים. תפוקת הכוח תלויה בחוזק של המטופל.

סיליקון

הסיליקון יספוג בנזין או דיזל במידה וייחשף להם והנפח שלו ישתנה. הוא יחזור לצורתו הרגילה אם ינוקה לאחר החשיפה.

לקבלת מידע נוסף: בקר באתר בכתובת npdevices.com